

МИКРОСКОП ЛЮМИНЕСЦЕНТНЫЙ ИНВЕРТИРОВАННЫЙ
ЦИФРОВОЙ MAGUS LUM VD500 LCD

РУКОВОДСТВО ПО ЭКСПЛУАТАЦИИ



MAGUS



До начала работы на микроскопе необходимо внимательно прочитать данное руководство, изучить конструкцию, принцип действия, правила эксплуатации микроскопа, эксплуатационные ограничения и меры безопасности при использовании прибора.

В связи с постоянным совершенствованием микроскопа в настоящем руководстве могут быть не отражены частичные конструктивные изменения, не влияющие на качество работы и правила эксплуатации.

ПРАВИЛА ТЕХНИКИ БЕЗОПАСНОСТИ

Микроскоп

1. Для предотвращения удара электрическим током или возгорания отключайте питание микроскопа и отсоединяйте шнур питания из разъема перед сборкой микроскопа, заменой лампы или предохранителя.
2. За исключением съемных деталей, указанных в данном руководстве, нельзя разбирать микроскоп. Это может привести к разъюстировке. В случае неисправности обращайтесь в квалифицированный сервисный центр.
3. Проверяйте соответствие входного напряжения микроскопа напряжению местной сети электропитания. Неправильное входное напряжение может вызвать короткое замыкание или возгорание.
4. Использование неподходящей лампы, предохранителя или шнура электропитания может привести к повреждению или возгоранию микроскопа. Сетевой шнур должен быть заземлен.
5. Для предотвращения короткого замыкания или любых других неисправностей не подвергайте микроскоп воздействию высоких температур или среды с высокой влажностью в течение длительного времени.
6. Если на микроскоп попали брызги воды, отключите электропитание, отсоедините шнур электропитания, вытрите воду сухой тряпкой.
7. Лампа микроскопа во время работы нагревается. Во избежание ожогов не следует прикасаться к линзе коллектора и к самой лампе в течение 10 минут после выключения лампы. Для предотвращения пожара не следует размещать рядом с вентиляционными отверстиями на основании бумагу, горючие или взрывчатые материалы.
8. В микроскопе использован коаксиальный механизм грубой/тонкой фокусировки. Не следует поворачивать левую/правую рукоятки грубой/тонкой фокусировки в разных направлениях. При достижении предела перемещения нельзя продолжать вращать рукоятку грубой фокусировки.
9. Избегайте размещения микроскопа под прямыми солнечными лучами или в другом ярко освещенном месте. Не подвергайте микроскоп воздействию высоких температур, влажности или пыли, это может привести к запотеванию, плесени, загрязнению оптических деталей.
10. Не касайтесь пальцами поверхностей линз. Используйте кисточку и специальные средства для чистки оптики.

11. Установка лампы:

- Не прикасайтесь голыми руками к стеклянной поверхности лампы. Во время установки лампы наденьте перчатки или оберните ее хлопчатобумажной тканью.
- Стирайте грязь с поверхности лампы с помощью чистой хлопчатобумажной ткани, смоченной спиртом. Грязь может разъесть поверхность лампы, снизить ее яркость и сократить срок службы.
- Проверьте контакт лампы. В случае повреждения контакта лампа может перестать работать или вызвать короткое замыкание.
- Во время замены лампы ее цоколь следует как можно глубже вставить в патрон. Если цоколь вставлен неплотно, лампа может выскочить из патрона или вызвать короткое замыкание.

12. Источником света люминесценции является ртутная лампа. Конструкция фонаря ртутной лампы исключает возможность попадания светового излучения лампы в глаза наблюдателя и окружающих. Во избежание получения ожога не следует прикасаться к поверхностям фонаря ртутной лампы во время работы и в течение 15 минут после выключения лампы. Запрещается присоединять кабель фонаря к источнику питания, включенному в сеть, производить замену лампы в фонаре при включенной в сеть системе электропитания. В целях сохранения технического ресурса ртутной лампы рекомендуется при перерывах в работе более одного часа гасить лампу.

Камера

1. Никогда не смотрите в камеру на солнце, на источник яркого света и лазерного излучения – ЭТО ОПАСНО ДЛЯ ЗРЕНИЯ!
2. Не разбирайте камеру самостоятельно.
3. Берегите камеру от влаги, не используйте ее под дождем.
4. Берегите камеру от ударов, чрезмерных нагрузок со стороны других предметов.
5. Храните камеру вдали от агрессивных сред, бытовых и автоотопителей, включенных ламп накаливания и открытого огня.
6. При загрязнении оптических поверхностей необходимо сначала сдуть пыль и мелкие частицы или смахнуть их мягкой кисточкой, затем протереть мягкой чистой салфеткой, смоченной в спирте или эфире.
7. Если деталь прибора или элемент питания были проглочены, незамедлительно обратитесь за медицинской помощью.

Монитор

1. Проверяйте соответствие входного напряжения монитора напряжению местной сети электропитания. Неправильное входное напряжение может вызвать короткое замыкание или возгорание.
2. Не используйте поврежденный источник питания.
3. Не используйте поврежденный шнур питания.
4. Не вставляйте посторонние предметы в паз на корпусе монитора.
5. Не подвергайте монитор воздействию высоких температур или среды с высокой влажностью в течение длительного времени.
6. Если на монитор попали брызги воды, отключите электропитание, отсоедините шнур электропитания, вытрите воду сухой тряпкой.
7. Берегите монитор от ударов, чрезмерных нагрузок со стороны других предметов.
8. Храните монитор вдали от агрессивных сред, бытовых и автоотопителей, включенных ламп накаливания и открытого огня.

СОДЕРЖАНИЕ

1 ОПИСАНИЕ МИКРОСКОПА	5
Назначение	5
Технические характеристики	5
Состав микроскопа	8
2 ОПИСАНИЕ СОСТАВНЫХ ЧАСТЕЙ	11
Штатив микроскопа	11
Фокусирувочный механизм	11
Визуальная насадка	12
Окуляры	12
Револьверное устройство	12
Объективы	12
Осветительное устройство проходящего света	13
Предметный столик	13
Люминесцентный осветитель	14
Фонарь ртутной лампы	14
Блок поджига ртутной лампы	15
Камера	15
Монитор	15
3 РАСПАКОВКА МИКРОСКОПА И УСТАНОВКА СОСТАВНЫХ ЧАСТЕЙ	16
4 РАБОТА НА МИКРОСКОПЕ В ПРОХОДЯЩЕМ СВЕТЕ ПО МЕТОДУ СВЕТЛОГО ПОЛЯ	18
Включение освещения	18
Переключение канала визуализации	18
Регулировка высоты и положения конденсора	19
Настройка визуальной насадки	19
Регулировка диоптрийной системы	19
Центрировка источника света	20
Размещение объекта	20
Фокусировка на объект	21
Настройка освещения по Кёлеру	21
Исследование объектов в высокой посуде	22
Регулировка жесткости хода рукояток перемещения объекта	23
Определение общего увеличения микроскопа	23
Определение поля зрения микроскопа	23
Использование камеры	23
Использование монитора	25
5 РАБОТА НА МИКРОСКОПЕ ПО МЕТОДУ ФАЗОВОГО КОНТРАСТА	26
6 НАБЛЮДЕНИЕ ОБЪЕКТОВ В СВЕТЕ ЛЮМИНЕСЦЕНЦИИ	27
7 РАБОТА С ДОПОЛНИТЕЛЬНЫМИ УСТРОЙСТВАМИ	29
Использование в работе окуляра с измерительной шкалой	29
Использование калибровочного слайда при работе с камерой	30
8 ВОЗМОЖНЫЕ НЕИСПРАВНОСТИ ПРИ РАБОТЕ С МИКРОСКОПОМ	30
9 КОМПЛЕКТНОСТЬ	32
10 ОБСЛУЖИВАНИЕ МИКРОСКОПА	33
Замена лампы и предохранителя	33
Техническое обслуживание	35
11 ГАРАНТИЯ MAGUS	35

Микроскоп люминесцентный инвертированный цифровой MAGUS Lum VD500 LCD (далее – микроскоп) сконструирован и испытан в соответствии с международными стандартами по технике безопасности. Микроскоп безопасен для здоровья, жизни, имущества потребителя и окружающей среды при правильной его эксплуатации. Правильное обслуживание микроскопа является необходимым условием его надежной и безопасной работы.

1 ОПИСАНИЕ МИКРОСКОПА

НАЗНАЧЕНИЕ

Микроскоп сконструирован на базе инвертированного микроскопа с установкой люминесцентного блока. Микроскоп предназначен для исследования осадков жидкостей, клеточных колоний, живых клеток, культур тканей и других объектов в питательной среде в лабораторной посуде.

Микроскоп обеспечивает проведение исследований объектов при освещении отраженным светом по методу люминесценции. Принцип метода люминесценции основан на способности некоторых веществ светиться под воздействием света определенной части спектра. Длина волны испускаемого света больше, чем длина волны возбуждающего света. Разность длин волн лежит в основе наблюдения свечения при люминесцентной микроскопии. Используется возбуждение ультрафиолетовым, фиолетовым, синим или зеленым светом. Свечение соответственно имеет синюю, голубую, зелено-желтую или красную окраску.

Также микроскоп обеспечивает проведение исследований объектов при освещении проходящим светом по методу светлого поля и фазового контраста. Метод фазового контраста позволяет исследовать неокрашенные малоконтрастные объекты, бесцветные прозрачные и живые микроорганизмы.

Осветительная система микроскопа рассчитана для работы с лабораторной посудой высотой до 55 мм, возможна установка посуды высотой до 165 мм с толщиной дна 1,2 мм.

Микроскоп используется для иммунохимической диагностики и хромосомного анализа, выявления скрытых бактериальных и вирусных инфекций. Применяется в лабораториях медико-биологической сферы, биотехнологии, фармацевтических исследованиях, службе охраны окружающей среды. Микроскоп можно использовать в научных целях, для лабораторной диагностики, для обучения.

Конструкция микроскопа позволяет фотографировать и выводить изображение объектов в режиме реального времени на экран ПК с помощью специальной камеры.

ТЕХНИЧЕСКИЕ ХАРАКТЕРИСТИКИ (ТАБЛ. 1)

Микроскоп

Увеличение, крат	100–400 (40–500, 600, 800, 1000)**
Механическая длина тубуса микроскопа	Бесконечность (∞)
Визуальная насадка	Тринокулярная (тип Зидентопфа) Посадочный диаметр окуляров – 30 мм Угол наклона визуальной насадки – 45° Собственное увеличение насадки – 1 Межзрачковое расстояние: 48–75 мм Во время установки можно выбрать положение насадки с разворотом на 180° для увеличения высоты зрения Деление светового потока: 100/0 и 50/50 Боковой канал визуализации на корпусе микроскопа: световой поток переключается 100/0 или 0/100
Окуляры, увеличение, крат/ поле зрения, мм	10х/22 мм, удаленный зрачок – 10 мм; 10х/22 мм со шкалой, цена деления шкалы – 0,1 мм*; 12,5х/14 мм*; 15х/15 мм*; 20х/12 мм*; 25х/9 мм*
Револьверное устройство	на 6 объективов
Тип коррекции объективов	планахроматические, скорректированные на длину тубуса «бесконечность» (∞), парфокальная высота – 45 мм; длиннофокусные

Объективы увеличение, крат/апертура/ рабочее расстояние, мм	PLL 10x/0,25/4,3; PLL 20x/0,40/8,0; PLL 40x/0,60/3,5 (с пружинящей оправой); фазовые: PLL 10x/0,25/4,3 PHP2; PLL 20x/0,40/8,0 PHP2; PLL 40x/0,60/3,5 PHP2 (с пружинящей оправой); PL 4x/0,10*
Предметный столик	Неподвижный предметный столик Размер столика: 227 x 208 мм Стеклопанельная вставка диаметром 118 мм Механическое устройство перемещения образца Диапазон перемещения: 77 x 134,5 мм Держатели чашек: 1. 86 x 129,5 мм; Ø90 мм 2. 34 x 77,5 мм; Ø68,5 мм 3. 57 x 82 мм; Ø60 мм 4. 29 x 77,5 мм; Ø35 мм
Конденсор	Числовая апертура NA=0,6. Рабочее расстояние – 55 мм Тип крепления конденсора «под винт» Блок конденсора поворотной системы При повороте блока возможна установка посуды высотой до 165 мм
Полевая диафрагма	Регулируемая ирисовая
Механизм фокусировки	Рукоятки грубой и тонкой фокусировки коаксиальные, расположены с двух сторон Цена деления тонкой фокусировки – 2 мкм Механизм блокировки грубой фокусировки и механизм регулировки жесткости грубой фокусировки
Способ освещения	Проходящий и отраженный свет
Источник отраженного света	Ртутная лампа 100 Вт
Источник проходящего света	Галогенная лампа 12 В/30 Вт с регулируемой яркостью
Фильтры возбуждения люминесценции: тип фильтра, длина волны возбуждения/ дихроичное зеркало/ длина волны запирающая:	Ультрафиолетовый (UV), 320–380 нм / 425 нм / 435 нм; Фиолетовый (V), 380–415 нм / 455 нм / 475 нм; Синий (B), 450–490 нм / 505 нм / 515 нм; Зеленый (G), 495–555 нм / 585 нм / 595 нм
Фазово-контрастное устройство	Фазово-контрастный конденсор (по типу вращающегося диска) со свободным отверстием и кольцевыми диафрагмами для фазовых объективов 10x, 20x и 40x. Вспомогательный центрирующий телескоп
Электропитание	Напряжение переменного тока 85–265 В, 50/60 Гц Данные предохранителя: 250 В, 15 А (ртутная лампа); 250 В, 3 А (галогенная лампа)
Диапазон рабочих температур, °С	5...35
Диапазон рабочей влажности, %	20...80
Камера	
Число мегапикселей	8
Сенсор	SONY Exmor/Starvis CMOS
Цветной/монохромный	Цветной
Максимальное разрешение, пикс	3840x2160
Размер сенсора	1/1,2" (11,14x6,26 мм)
Размер пикселя, мкм	2,9x2,9
Отношение сигнал/шум	0,13 мВ при 1/30 с
Светочувствительность	1028 мВ при 1/30 с

Время выдержки	0,14 мс–1000 мс
Возможность записи видео	Есть
Кадровая частота, кадров в секунду @ при разрешении, пикс	30@3840x2160 (HDMI), 30@1920x1080 (Wi-Fi), 30@3840x2160 (USB 3.0)
Формат изображения	*.jpg, *.tif
Формат видеороликов	*.h264/*.h265, *.mp4
Спектральный диапазон, нм	380–650 (с ИК-фильтром)
Тип затвора	ERS (электронный скользящий затвор)
Системные требования	Windows 8/10/11 (32 и 64 бит), Mac OS X, Linux, до 2,8 ГГц Intel Core 2 и выше, минимум 4 ГБ оперативной памяти, порты USB 2.0, RJ45, CD-ROM, монитор 19" и больше (при USB-подключении)
Программное обеспечение	HDMI: встроенное, USB: MAGUS View
Тип крепления	C-mount
Корпус	Металл
Электропитание камеры	Сетевой адаптер 12 В/1 А

Монитор

Тип матрицы	IPS
Диагональ экрана, дюйм	13,3
Разрешение экрана, пикс	3840x2160 (4K)
Соотношение сторон экрана	16:9
Яркость, кд/м ²	400
Количество отображаемых цветов	16,7 млн
Контрастность	1000:1
Угол обзора горизонталь/вертикаль, °	178/178
Размер видимой области экрана (ШxВ), мм	295x165
Шаг пикселя (ШxВ), мм	0,154x0,154
Частота обновления экрана, Гц	60
Тип подсветки матрицы	Светодиодная (LED)
Срок службы светодиодов подсветки, ч	50000
Интерфейс	HDMI
Источник питания	Переменный ток 110–220 В, постоянный ток 5–12 В/1 А (Type-C)
Потребляемая мощность, Вт	12 (максимум)
Габаритные размеры микроскопа без упаковки (ШxВxD)	250 x 580 x 630 мм
Габаритные размеры микроскопа в упаковке (ШxВxD)	385 x 615 x 820 мм
Масса микроскопа без упаковки	21,8 кг
Масса микроскопа в упаковке	26,8 кг

* Не входит в комплект, поставляется по доп. заказу.

** Достижение значения параметра возможно при использовании дополнительных окуляров и объективов.

Производитель оставляет за собой право вносить любые изменения или прекращать производство изделия без предварительного уведомления.

СОСТАВ МИКРОСКОПА

В состав микроскопа входят следующие основные части:

- штатив со встроенным источником электропитания, источником проходящего света, люминесцентными блоками, механизмом фокусировки, неподвижным предметным столиком, револьвером объективов, кронштейном конденсора и каналом визуализации;
- тринокулярная визуальная насадка;
- люминесцентные блоки;
- фонарь ртутной лампы;
- блок поджига ртутной лампы;
- конденсорное устройство;
- комплект объективов и окуляров;
- комплект держателей под разные чашки;
- цифровая камера;
- монитор;
- комплект запасных частей и принадлежностей;
- упаковка;
- руководство по эксплуатации.

Полный состав микроскопа указан в разделе 8 данного руководства по эксплуатации.

Общий вид микроскопа представлен на рис. 1 и 2.

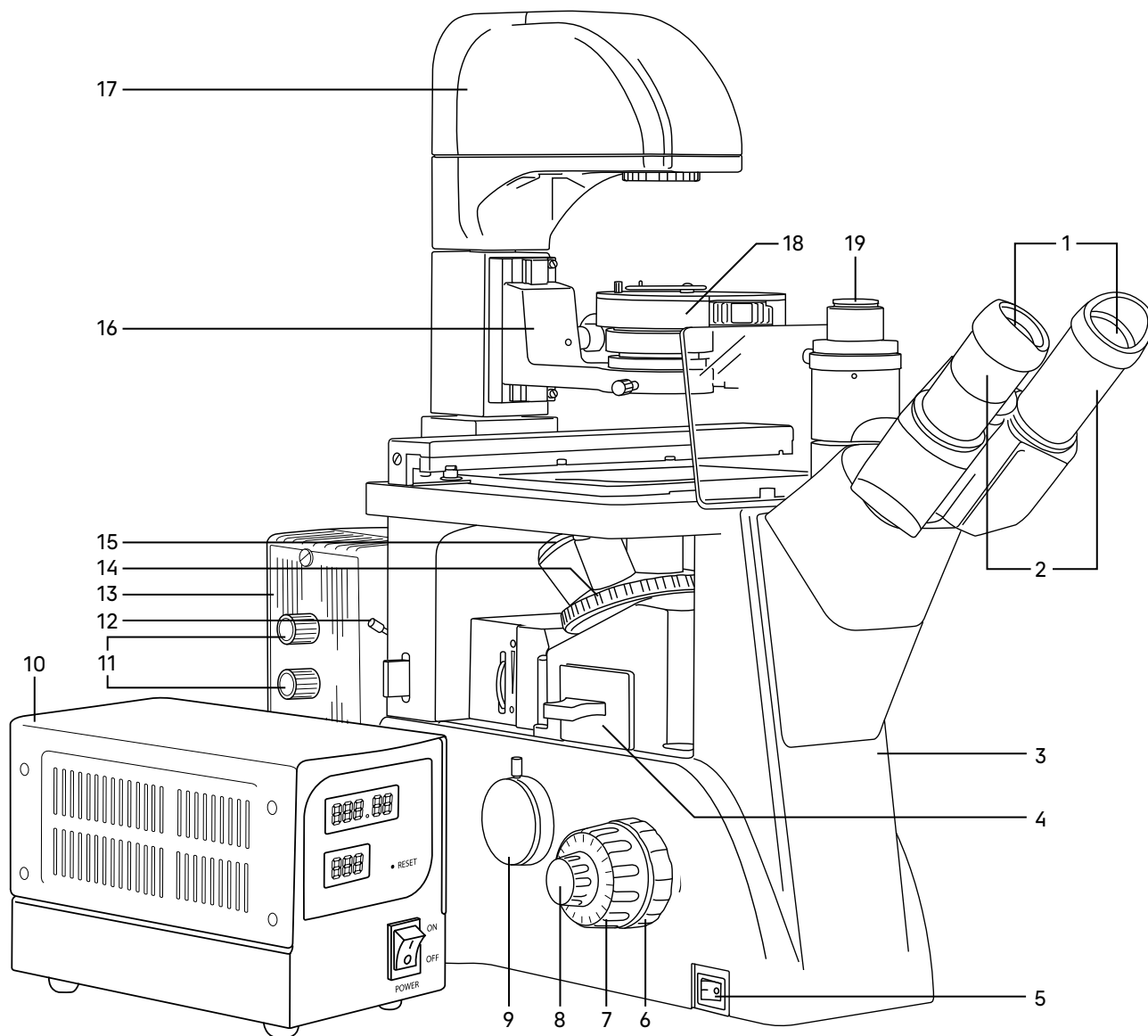


Рис. 1. Микроскоп MAGUS Lum VD500 LCD. Вид слева

- | | |
|---|--|
| 1. Наглазники | 10. Блок поджига ртутной лампы |
| 2. Окуляры | 11. Рукоятки центровки ртутной лампы |
| 3. Штатив | 12. Рукоятка перемещения коллектора вдоль оптической оси |
| 4. Люминесцентный блок | 13. Фонарь ртутной лампы |
| 5. Выключатель электропитания | 14. Револьвер |
| 6. Кольцо регулировки жесткости грубой фокусировки | 15. Объективы |
| 7. Рукоятка грубой фокусировки | 16. Кронштейн конденсора |
| 8. Рукоятка тонкой фокусировки | 17. Осветитель |
| 9. Горизонтальный канал визуализации для установки камеры | 18. Конденсорное устройство |
| | 19. Адаптер C-mount |

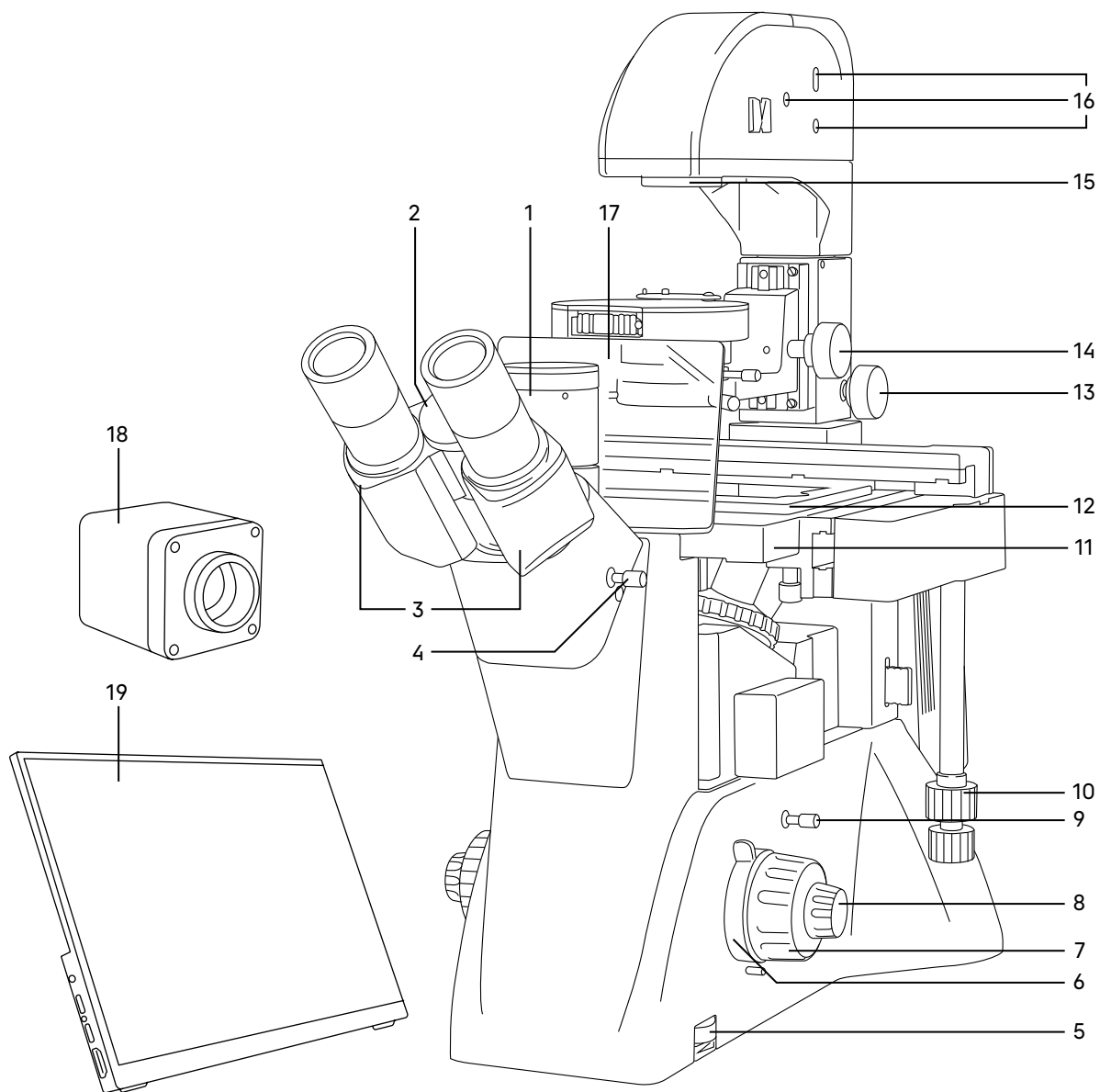


Рис. 2. Микроскоп MAGUS Lum VD500 LCD. Вид справа

- | | |
|--|--|
| 1. Вертикальный тубус с каналом визуализации | 10. Рукоятка перемещения объекта |
| 2. Кольцо маркировки межзрачкового расстояния | 11. Столик |
| 3. Тубусы визуальной насадки | 12. Держатель чашки |
| 4. Рукоятка переключения светового потока на вертикальный канал визуализации | 13. Ручка фиксации поворотной системы конденсорного устройства |
| 5. Диск регулировки яркости | 14. Ручка перемещения кронштейна конденсора |
| 6. Рукоятка блокировки грубой фокусировки | 15. Коллектор с полевой диафрагмой |
| 7. Рукоятка грубой фокусировки | 16. Винты юстировки галогенной лампы |
| 8. Рукоятка тонкой фокусировки | 17. Защитный экран |
| 9. Рукоятка переключения светового потока на горизонтальный канал визуализации | 18. Камера |
| | 19. Монитор |

2 ОПИСАНИЕ СОСТАВНЫХ ЧАСТЕЙ

ШТАТИВ МИКРОСКОПА

Штатив имеет устойчивую эргономичную конструкцию.

На штативе 3 (рис. 1) микроскопа закреплены:

- револьвер 14 (рис. 1) с объективами;
- предметный столик 11 (рис. 2);
- кронштейн конденсора 16 (рис. 1);
- осветитель 17 (рис. 1);
- визуальная насадка 3 (рис. 2);
- фонарь ртутной лампы 13 (рис. 1).

Внутри штатива расположен фокусировочный механизм и источник электропитания осветителя. Источник питания преобразует сетевое напряжение переменного тока в напряжение для питания галогенной лампы.

На левой боковой поверхности штатива расположен выключатель 5 (рис. 1) сетевого напряжения. В положении «←» включается, а в положении «0» выключается сетевое напряжение.

На правой боковой поверхности штатива расположен диск 5 (рис. 2) для регулировки напряжения питания источника света.

На задней стенке штатива микроскопа расположены держатель предохранителя и разъем для сетевого шнура, посредством которого микроскоп подключается к сети переменного тока.

На левой боковой поверхности штатива расположен канал визуализации 9 (рис. 1) для установки камеры. Микроскоп укомплектован адаптером C-mount, который устанавливается в этот канал и закрепляется в нем винтом. На адаптер устанавливается камера. Камера служит для вывода изображения на экран компьютера или монитор/телевизор.

Внутри штатива устанавливаются люминесцентные блоки. Фонарь ртутной лампы крепится на заднюю стенку штатива.

ФОКУСИРОВОЧНЫЙ МЕХАНИЗМ

Фокусировочный механизм размещен в штативе микроскопа. Механизм имеет коаксиальную конструкцию – грубая и тонкая фокусировки, регулировка жесткости хода и блокировка грубой фокусировки находятся на одной оси.

Фокусировка на объект осуществляется перемещением по высоте револьверного устройства с объективами. Грубая фокусировка производится вращением коаксиальных рукояток 7 (рис. 1, 2), расположенных по обеим сторонам штатива.

Тонкая фокусировка производится вращением рукояток 8 (рис. 1, 2), расположенных по обеим сторонам штатива. Тонкая фокусировка требуется для более точного фокусирования на объект и для подфокусировки микроскопа на резкость изображения при смене объективов и препаратов.

Механизм регулировки жесткости хода грубой фокусировки 6 (рис. 1) – кольцо между штативом и рукояткой грубой фокусировки с левой стороны. С помощью кольца регулируется жесткость хода грубой фокусировки так, чтобы жесткость была комфортной для пользователя, но при этом револьвер с объективами не опускался самопроизвольно во время работы.

Рукоятка блокировки грубой фокусировки 6 (рис. 2) расположена с правой стороны. После завершения грубой фокусировки рекомендуется перевести рычаг в крайнее положение в направлении по часовой стрелке. Таким образом закрепится положение грубой фокусировки для быстрой рефокусировки после смены препарата. Цена деления тонкой фокусировки – 2 мкм.

Во избежание поломки механизма фокусировки:

- не поворачивайте рукоятки грубой/тонкой фокусировки с левой/правой стороны в противоположных направлениях;
- не вращайте механизм грубой фокусировки после того, как механизм достиг своего предельного положения.

ВИЗУАЛЬНАЯ НАСАДКА

Тринокулярная визуальная насадка обеспечивает визуальное наблюдение изображения объекта. Насадка закреплена на штативе 3 (рис. 1). В гнездо насадки устанавливается блок окулярных тубусов и закрепляется винтом. При установке повернуть тубусы 3 (рис. 2) вверх или вниз для удобства наблюдения в зависимости от роста пользователя.

Изменение межзрачкового расстояния в насадке осуществляется разворотом окулярных тубусов 2 (рис. 2) в пределах 48–75 мм. Значение расстояния, установленного в соответствии с глазной базой наблюдателя, отсчитывается по шкале 2 (рис. 2) на насадке.

Для удобной работы на микроскопе угол наклона визуальной насадки составляет 45°.

Увеличение насадки – 1.

Посадочный диаметр окуляров – 30 мм.

Тубусы визуальной насадки не имеют механизма диоптрийной подвижки окуляров для компенсации аметропии глаз наблюдателя. Диоптрийная подвижка находится на окуляре.

В вертикальный тубус 1 (рис. 2) корпуса визуальной насадки (канал визуализации) с помощью переходника C-mount 19 (рис. 1) устанавливается система визуализации с монитором. Переключение светового потока на вертикальный тубус производится рукояткой 4 (рис. 2). Рукоятка имеет два положения: 100/0 и 50/50.

ОКУЛЯРЫ

В комплект микроскопа входят окуляры 2 (рис. 1). Окуляры имеют высокое положение выходного зрачка и предназначены для работы как в очках, так и без них.

Посадочный диаметр окуляров – 30 мм.

Увеличение окуляров – 10х. Поле зрения – 22 мм. Удаление выходного зрачка – 10 мм.

Один из окуляров имеет диоптрийную подвижку для компенсации аметропии глаз наблюдателя.

Окуляр 10х со шкалой с ценой деления 0,1 мм, окуляры 15х/15 мм, 20х/12 мм и 25х/10 мм не входят в стандартный комплект и приобретаются дополнительно.

РЕВОЛЬВЕРНОЕ УСТРОЙСТВО

Револьверное устройство 14 (рис. 1) обеспечивает установку шести объективов. Смена объективов производится вращением револьверного устройства за конусную рифленую поверхность до фиксированного положения.

Не следует вращать револьвер, держась за объективы.

Вращение производится как по часовой стрелке, так и против часовой стрелки.

Револьверное устройство установлено под столиком на штатив. Объективы вворачиваются в револьверное устройство в порядке возрастания увеличения по часовой стрелке. Объективы повернуты «от наблюдателя».

ОБЪЕКТИВЫ

Объективы 15 (рис. 1) рассчитаны на механическую длину тубуса «бесконечность». Парфокальная высота объективов составляет 45 мм, линейное поле зрения в плоскости изображения – 22 мм. Объективы длиннофокусные, рассчитаны на посуду с толщиной дна 1,2 мм.

Корпус каждого объектива имеет гравировку – тип коррекции «PL L» или «PL L PHP2», линейное увеличение, числовая апертура, механическая длина тубуса «∞», цветовая маркировка, соответствующая увеличению в соответствии с международным стандартом.

Характеристики объективов (таблица 2):

Обозначение объектива	Метод исследования	Увеличение	Числовая апертура	Рабочее расстояние, мм	Цветовая маркировка
PL L 10x/0,25 PNP2	Фазовый контраст	10x	0,25	4,3	желтая
PL L 10x/0,25	Светлое поле	10x	0,25	4,3	желтая
PL L 20x/0,40 PNP2	Фазовый контраст	20x	0,40	8,0	зеленая
PL L 20x/0,40	Светлое поле	20x	0,40	8,0	зеленая
PL L 40x/0,60 PNP2	Фазовый контраст	40x	0,60	3,5	голубая
PL L 40x/0,60	Светлое поле	40x	0,60	3,5	голубая

Объективы 40x имеют пружинящую оправу для предохранения от механического повреждения фронтальной линзы объектива и объекта.

В случае повреждения объективов их ремонт рекомендуется производить в сервисном центре.

Объективы рассчитаны на работу с воздушной средой. Иммерсионное масло использовать нельзя.

ОСВЕТИТЕЛЬНОЕ УСТРОЙСТВО ПРОХОДЯЩЕГО СВЕТА

Осветительное устройство микроскопа позволяет настроить освещение по Кёлеру.

Осветитель 17 (рис. 1) неподвижно закреплен на штативе микроскопа. Источник света – галогенная лампа 12 В/30 Вт юстируется относительно оптической оси и линзы коллектора тремя винтами 16 (рис. 2). В осветителе закреплен коллектор с полевой диафрагмой, которая регулируется в зависимости от увеличения объектива, введенного в оптическую ось.

Важная часть осветительной системы – конденсорное устройство. Кронштейн конденсора 16 (рис. 1) закреплен на штативе. Перемещение осуществляется ручкой 14 (рис. 2). В кронштейн установлено конденсорное устройство 18 (рис. 1). Тип крепления «под винт». Конденсор может быть использован для наблюдения по методу светлого поля и фазового контраста. Во вращающемся диске находятся кольцевые диафрагмы для работы с фазовыми объективами 10x, 20x, 40x и свободное отверстие для пропускания всего пучка света. Смена кольцевых диафрагм производится вращением диска за накатанную часть до фиксации. В окне кожуха конденсора появляется цифра, соответствующая увеличению применяемого фазового объектива, цифра «0» соответствует свободному отверстию. Под вращающимся диском расположена ирисовая диафрагма, которая позволяет настроить определенную апертуру для работы с объективами светлого поля. Для достижения большей контрастности можно воспользоваться светофильтрами, входящими в комплект микроскопа. Светофильтры устанавливаются в откидную оправу конденсора.

Центрировка конденсора в оптической оси осуществляется двумя винтами.

При работе с высокой посудой конденсорное устройство можно вывести из оптической оси. Ручка 13 (рис. 2) служит для фиксации устройства.

ПРЕДМЕТНЫЙ СТОЛИК

Предметный столик 11 (рис. 2) закреплен неподвижно на штативе. К столику прикреплено устройство, которое обеспечивает перемещение объекта в двух взаимно перпендикулярных направлениях. Перемещение осуществляется с помощью рукояток 10 (рис. 2), расположенных на одной оси.

Размеры столика: 227 x 208 мм. Диапазон перемещения: 77 мм продольное, 134,5 мм поперечное.

Конструкция столика предусматривает работу с различной лабораторной посудой – флаконы, планшеты, чашки, кюветы. В комплект микроскопа включены стеклянная вставка диаметром 118 мм и держатели посуды:

- 86 x 129,5 мм; Ø90 мм;
- 34 x 77,5 мм; Ø68,5 мм;
- 57 x 82 мм; Ø60 мм;
- 29 x 77,5 мм; Ø35 мм.

ЛЮМИНЕСЦЕНТНЫЙ ОСВЕТИТЕЛЬ

Блок люминесцентных фильтров 4 (рис. 1) устанавливается в слот штатива слева под револьвер объективов 14 (рис. 1). Комплект микроскопа включает два блока. Каждый блок содержит свободное гнездо для работы в проходящем свете и два типа набора фильтров, закрепленных в держателе, для работы в отраженном свете.

Каждый набор светофильтров представляет совокупность возбуждающего светофильтра (EX), дихроичного зеркала (DM) и запирающего светофильтра (EM), размещенных в специальной оправе. Возбуждающий светофильтр (Excitation filter) пропускает только ту часть диапазона волн спектра осветителя, которая эффективно возбуждает определенный краситель. Дихроичное зеркало (Dichroic Mirror) избирательно отражает свет на длине волны возбуждения и пропускает свет на длине волны эмиссии красителя. Запирающий светофильтр (Emission filter) ослабляет весь свет, прошедший через возбуждающий светофильтр, и эффективно пропускает свет красителя в заданном диапазоне длин волн.

Маркировка набора фильтров соответствует цвету лучей возбуждения и нанесена на лицевой панели блока. Один блок содержит синий (B) и зеленый (G) наборы фильтров. Второй блок содержит фиолетовый (V) и ультрафиолетовый (UV) наборы фильтров. Положение блоков «0» предназначено для работы в проходящем свете по методу светлого поля или фазового контраста.

Спектральный диапазон возбуждения люминесценции: 320–555 нм.

Спектральный диапазон исследуемой люминесценции: 435–700 нм.

В микроскопе используются широкополосные светофильтры. Возбуждение происходит в выбранном диапазоне длин волн, а запирающий светофильтр пропускает весь спектр с длиной волны больше заданной. Положение «G» (GREEN – зеленый) означает, что включенный в ход лучей фильтр из общего излучения источника света (250–900 нм) для возбуждения люминесценции выделяет монохроматическое излучение зеленой области спектра 495–555 нм. Наблюдение свечения элементов объекта в отраженном свете после прохождения через запирающий светофильтр производится в области 595–700 нм, что соответствует оранжево-красному цвету. Остальные три люминесцентных блока фильтров работают по аналогии.

В таблице 3 представлены характеристики четырех люминесцентных фильтров:

Тип блока	Длина волны возбуждающего фильтра, (EX), нм	Длина волны дихроичного зеркала (DM), нм	Длина волны запирающего фильтра – эмиссия (EM), нм	Цветовой эффект
Ультрафиолетовый UV	320–380	425	435	Фиолетовый
Фиолетовый V	380–415	455	475	Синий
Синий B	450–490	505	515	Желто-зеленый
Зеленый G	495– 555	585	595	Красный

ФОНАРЬ РТУТНОЙ ЛАМПЫ

На задней стенке штатива микроскопа находится соединительный переходник. На него устанавливается фонарь ртутной лампы 13 (рис. 1). Положение фонаря закрепляется винтом.

В фонаре расположен коллектор, который проецирует изображение источника света (светящуюся разрядную дугу ртутной лампы) в выходной зрачок объектива микроскопа. Перемещение коллектора вдоль оси осуществляется рукояткой 12 (рис. 1).

Внимание: манипуляции по снятию фонаря ртутной лампы со штатива микроскопа необходимо выполнять только при отсоединенной от сети системы электропитания!

Крышка фонаря крепится к нему двумя винтами. С внутренней стороны крышки расположен держатель ртутной лампы. Ртутная лампа устанавливается в кольца и зажимается винтами. Анод и катод ртутной лампы имеют разный диаметр, кольца для установки лампы имеют соответствующие разные диаметры. Центрирование ртутной лампы относительно оптической оси осуществляется рукоятками 11 (рис. 1).

БЛОК ПОДЖИГА РТУТНОЙ ЛАМПЫ

Блок поджига предназначен для зажигания ртутной лампы и питания ее постоянным током.

Внешний вид блока поджига ртутной лампы представлен на рис. 3.

Провод питания фонаря ртутной лампы подключается в разъем блока поджига 7 (рис. 3). Блок поджига включается в сеть с помощью сетевого шнура. Сетевой шнур подключается к разъему 4 (рис. 3). Питание ртутной лампы включается с помощью выключателя 1 (рис. 3). После зажигания ртутная лампа входит в режим не менее 10 минут.

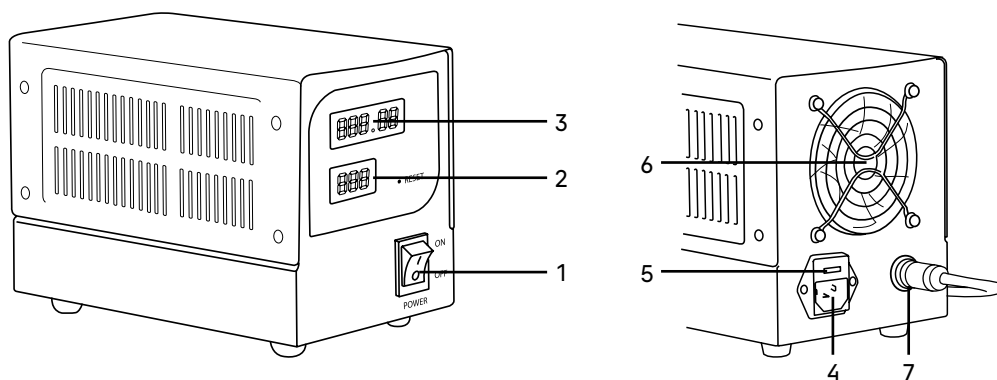


Рис. 3. Блок поджига ртутной лампы

- | | |
|---|---|
| 1. Кнопка включения/выключения питания | 5. Держатель предохранителя |
| 2. Индикатор потребляемого тока | 6. Вентилятор блока поджига |
| 3. Счетчик времени работы лампы | 7. Разъем подключения кабеля питания фонаря ртутной лампы |
| 4. Разъем для подключения к сети электропитания | |

Внимание! Нельзя выключать ртутную лампу ранее, чем через 15 минут после ее зажигания! Повторное включение ртутной лампы возможно только через 15–20 минут после ее выключения!

КАМЕРА

Цифровая камера благодаря установленному CMOS-сенсоры SONY Exmor/Starvis обладает высокой светочувствительностью и низким уровнем шума. Камера работает автономно без подключения к компьютеру и установки программ.

Камера устанавливается в вертикальный тубус визуальной насадки и в боковой канал визуализации.

Питание камеры осуществляется через сетевой адаптер 12 В/1 А.

МОНИТОР

Монитор предназначен для создания системы визуализации микроскопа MAGUS. Он подключается к установленной на микроскоп камере и выводит изображение в реальном времени.

Монитор устанавливается на стол или полку на откидную подставку или крепится напрямую к камере или к штативу.

Питание монитора осуществляется от сети переменного тока, постоянного тока 5–12 В/1 А (Type-C).

3 РАСПАКОВКА МИКРОСКОПА И УСТАНОВКА СОСТАВНЫХ ЧАСТЕЙ

Процесс установки (монтажа) показан на рис. 4.

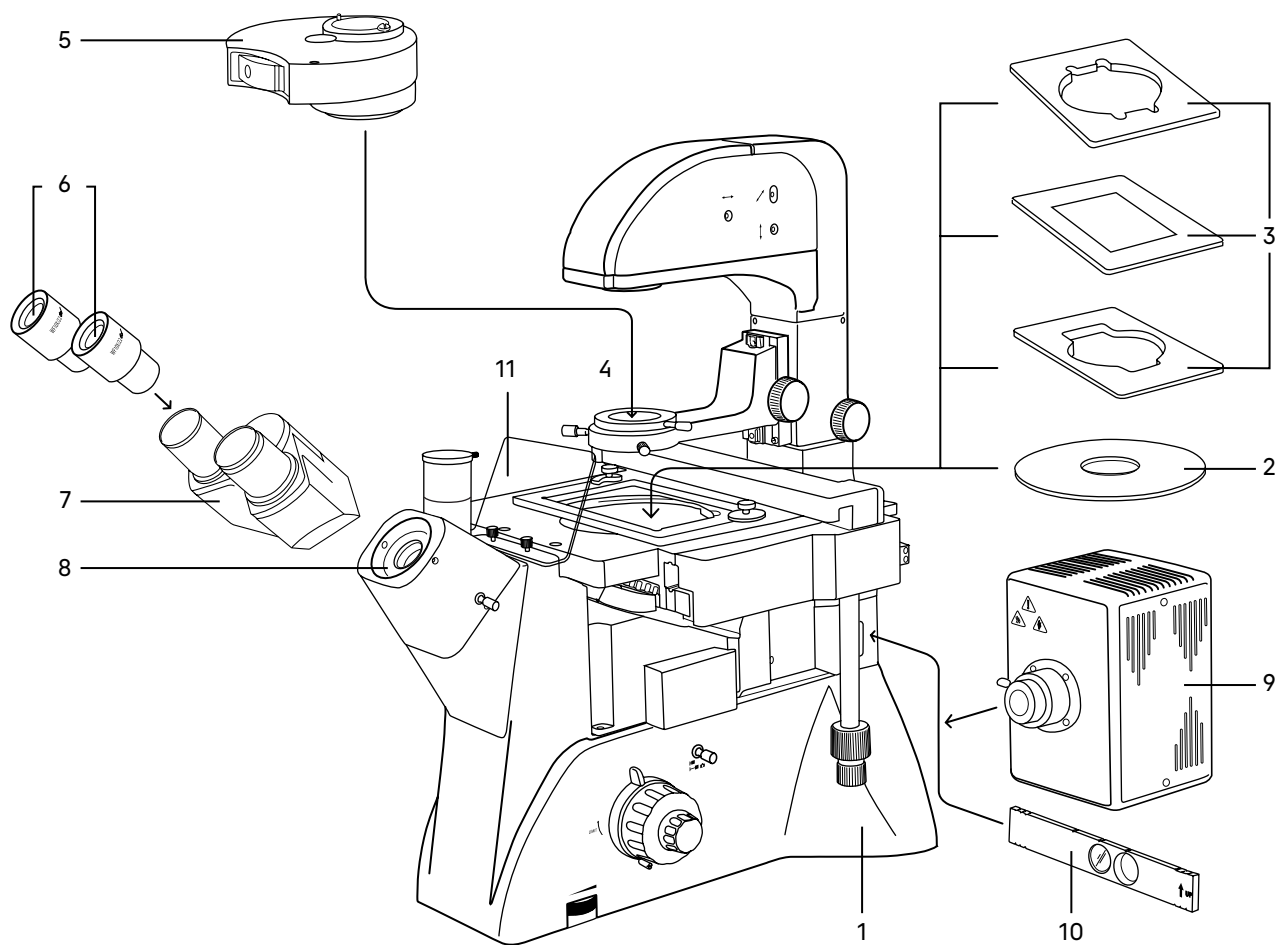


Рис. 4. Установка составных частей

1. Распакуйте микроскоп, проверьте состав микроскопа на соответствие комплектности, указанной в разделе 8 настоящего руководства по эксплуатации.
2. Выньте штатив **1** и поставьте его на устойчивый рабочий стол, удалите поддерживающие упаковочные элементы и пылезащитный чехол.
3. Выньте блок окулярных тубусов **7**, снимите с него пылезащитный чехол. Вставьте блок в держатель **8**. Разверните тубусы визуальной насадки вверх или вниз в зависимости от роста наблюдателя. Зафиксируйте блок тубусов винтом при помощи ключа-шестигранника из комплекта микроскопа.
4. Достаньте пылезащитные заглушки из тубусов визуальной насадки. Вставьте окуляры **6** в окулярные тубусы. Поверните окуляры по окружности, убедитесь, что они плотно установлены в тубусы.
5. Установите объективы в гнезда револьверного устройства в порядке возрастания.

6. Извлеките из упаковки необходимый держатель чашки **3** и установите в устройство двухкоординатного перемещения. Если перемещение объекта по двум координатам не требуется, ослабьте винты и снимите устройство перемещения объекта. Поместите круглую стеклянную вставку **2** в отверстие столика.
7. Извлеките из упаковки конденсорное устройство **5** и поместите его в держатель конденсора **4**. Разверните диск, как показано на рис. 4а. Зафиксируйте винтом.
8. Установите слайдер со светофильтром **10**.
9. Установите фонарь ртутной лампы **9** и саму лампу, как показано на рис. 4б.

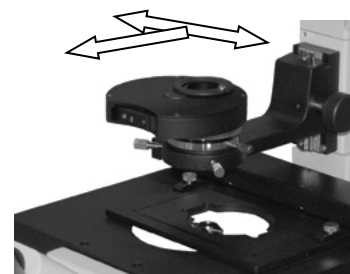


Рис. 4а. Установка конденсорного устройства

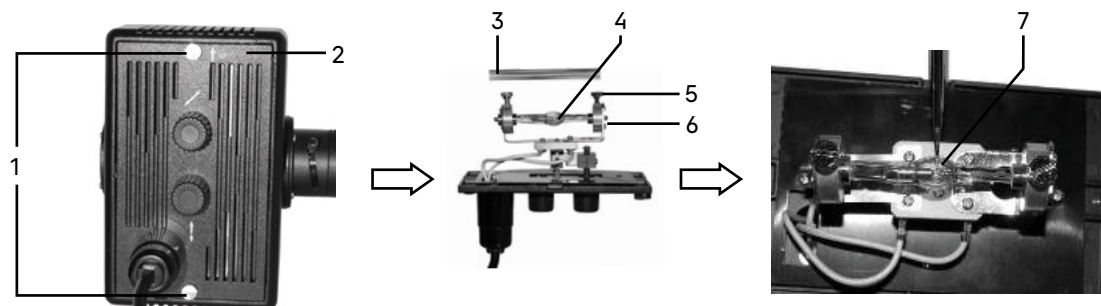


Рис. 4б. Установка ртутной лампы

Внимание! На время транспортировки во избежание проблем вместо ртутной лампы установлен пластиковый стержень.

С помощью отвертки открутите винты **1**. Откройте крышку **2**. Ослабьте два винта **5** на патроне лампы **6** и выньте пластиковый стержень. Достаньте ртутную лампу **4** из упаковки и установите ее концы в кольца патрона. Расположите центр лампы на одной линии с двумя центральными винтами и крестообразным шлицем **7**. Затяните винты **5**. Анод и катод лампы имеют разный диаметр. Кольца патрона лампы имеют соответствующие посадочные диаметры.

Установите крышку фонаря на место и зафиксируйте ее двумя винтами **1**.

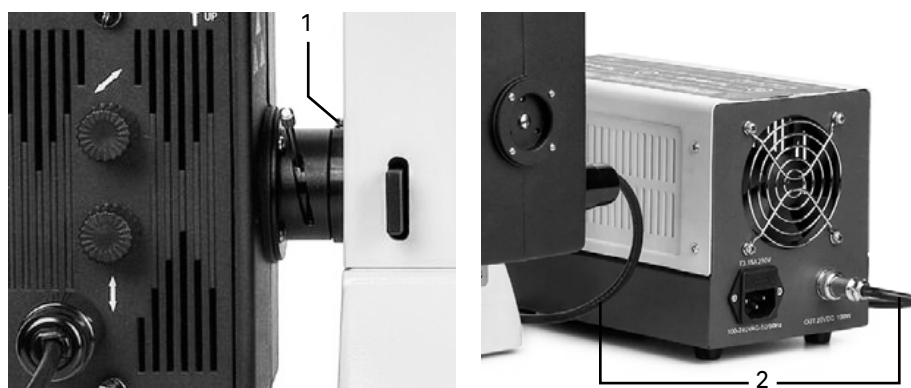


Рис. 4с. Установка блока поджига ртутной лампы

Снимите пылезащитную крышку на задней части штатива микроскопа. Ослабьте винт **1** так, чтобы можно было присоединить фонарь к штативу. Обратите внимание на правильное положение фонаря и зафиксируйте винт **1**. Подсоедините шнур питания **2** к блоку поджига.

10. Установите защитный экран **11** и зафиксируйте его винтами.
11. Подключите оба сетевых шнура – в гнездо питания на штативе и в гнездо блока поджига ртутной лампы. Включите оба шнура в розетку электропитания.

12. Проверьте надежность и безопасность установки всех частей микроскопа.
13. Проверьте и отсортируйте в нужном порядке прилагаемые вспомогательные принадлежности и инструменты. Храните их в надлежащем порядке, чтобы избежать путаницы.
14. Сохраните упаковку на случай необходимости транспортировки микроскопа.

4 РАБОТА НА МИКРОСКОПЕ ПО МЕТОДУ СВЕТЛОГО ПОЛЯ

ВКЛЮЧЕНИЕ ОСВЕЩЕНИЯ

Прежде чем включить выключатель микроскопа, проверьте, совпадает ли входное напряжение питания микроскопа с местным напряжением сети. Если нет, не включайте микроскоп. Если на микроскоп подается несоответствующее входное напряжение питания, может возникнуть короткое замыкание или возгорание.

Переведите выключатель электропитания **1** в положение «–». Отрегулируйте яркость света вращением диска **2** так, чтобы яркость света составляла 70% от полной мощности.



Рис. 5. Включение освещения и регулировка яркости горения лампы

Не следует держать диск регулировки яркости в положении максимальной яркости в течение длительного времени. Это может привести к сокращению срока службы лампы. Перед отключением микроскопа от сети убавьте накал горения лампы до минимума.

ПЕРЕКЛЮЧЕНИЕ КАНАЛА ВИЗУАЛИЗАЦИИ

Проверьте положение рукоятки переключения светового потока **1**.

Установите в положение наблюдения изображения через окуляры в соответствии с символом **■▶**.

Символ **■▶** означает переключение светового потока на канал визуализации.

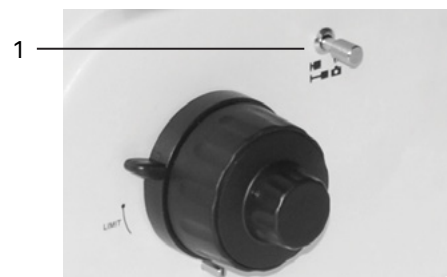


Рис. 6. Переключение канала визуализации

РЕГУЛИРОВКА ВЫСОТЫ И ПОЛОЖЕНИЯ КОНДЕНСОРА

Высота конденсора откалибрована на заводе-изготовителе перед выпуском микроскопа. Чтобы её отрегулировать, необходимо выполнить следующие действия:

- Поверните ручку перемещения конденсора **2** так, чтобы совпали две метки **1**. Такое положение конденсора оптимально для большинства исследований.

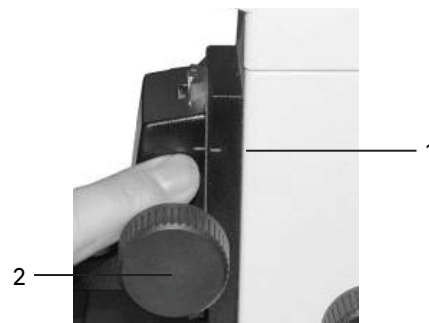


Рис. 7. Регулировка высоты конденсора



Рис. 8. Вращающийся диск

- Поверните вращающийся диск конденсора **1** за накатанную часть до фиксации в положение «0», соответствующее проходящему свету.

НАСТРОЙКА ВИЗУАЛЬНОЙ НАСАДКИ

Найдите такое положение регулировочного кольца диоптрийного механизма окуляра **1**, при котором высота обоих окуляров будет одинаковой.

Отрегулируйте межзрачковое расстояние. Установите расстояние между осями окулярных тубусов насадки в соответствии с глазной базой наблюдателя поворотом окулярных тубусов **2** относительно оси шарнира таким образом, чтобы изображение объекта в каждом окуляре при наблюдении двумя глазами воспринималось наблюдателем как одно (рис. 9 а, b).

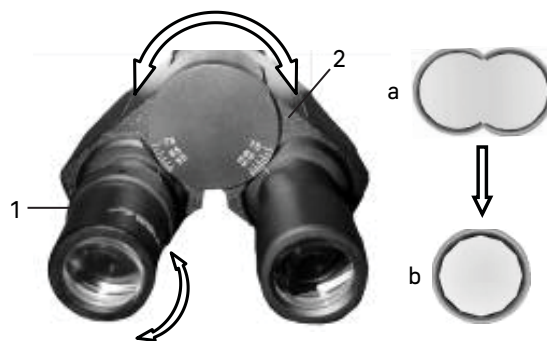


Рис. 9. Настройка межзрачкового расстояния



Рис. 10. Регулировка диоптрийной системы

РЕГУЛИРОВКА ДИОПТРИЙНОЙ СИСТЕМЫ

Один из окуляров имеет диоптрийную подвижку **1** для компенсации разницы зрения между двумя глазами конкретного пользователя.

Введите в ход лучей объектив 40x. Наблюдая в окуляр без диоптрийной подвижки (при этом второй глаз закрыт), сфокусируйтесь на четкое изображение объекта. Наблюдая другим глазом изображение объекта в окуляр с диоптрийной подвижкой (при этом первый глаз закрыт) и не трогая рукояток фокусирующего механизма, добейтесь резкого изображения объекта вращением кольца диоптрийной подвижки.

ЦЕНТРИРОВКА ИСТОЧНИКА СВЕТА

Установку центра источника света в оптическую ось производят перед выпуском микроскопа на заводе-изготовителе. Центрировка может быть нарушена во время транспортировки.

Центрировка источника света осуществляется следующим образом:

1. Лист белой бумаги (примерно 40 x 50 мм) **1** положите на конденсорное устройство, как показано на рис. 11а. При этом отведите в сторону держатель фильтров **2**.
2. Откройте полевую диафрагму. На бумаге появится ярко освещенное пятно с изображением нити накала, как показано на рис. 11б.
3. Если изображение нити накала нечеткое, отрегулируйте положение коллектора с помощью ручки настройки **3**.
4. Если изображение нити накала смещено относительно центра светового пятна, отцентрируйте лампу ручкой поперечного смещения **4** и ручкой вертикального смещения лампы **5**.

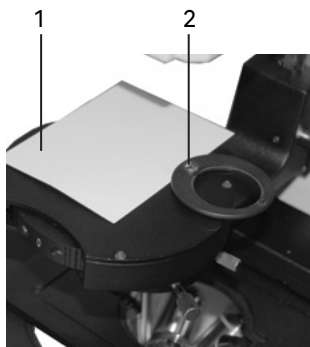


Рис. 11а. Центрировка источника света

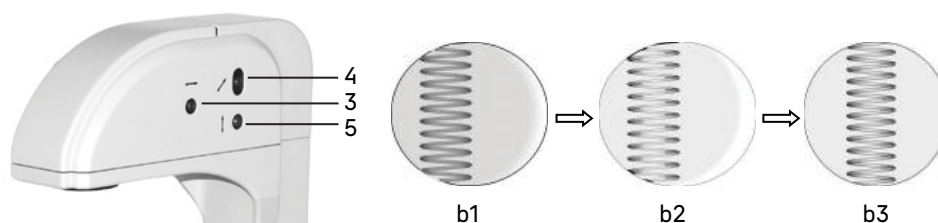


Рис. 11б. Настройка изображения

РАЗМЕЩЕНИЕ ОБЪЕКТА

Выберите подходящий держатель чашек из набора, исходя из его формы и размера (рис. 12).

Установите держатель на столик. Закрепите в нем препарат **1** или чашку с исследуемой культурой.



Рис. 12. Выбор и установка держателя чашки

Отрегулируйте изображение, перемещая рукоятки управления столика **1** и **2** так, чтобы наблюдаемый участок объекта был прямо над объективом.

Предметный столик имеет систему двухкоординатного перемещения. Рукоятки перемещения препарата коаксиальны — находятся на одной оси.

Рукоятка **1** контролирует продольное перемещение, рукоятка **2** контролирует поперечное перемещение. Диапазон перемещения препаратодержателя составляет: продольное — 77 мм, поперечное — 134,5 мм.



Рис. 13. Перемещение препаратодержателя

ФОКУСИРОВКА НА ОБЪЕКТ

Фокусировка на объект осуществляется ручками грубой и тонкой фокусировки.

Выполните фокусировку с использованием объектива 10х.

Поверните револьвер **1** так, чтобы в оптическую ось был введен объектив 10х, как показано на рис. 14. Поворот револьвера осуществляется до фиксированного положения.

Вращайте рукоятку грубой фокусировки **3**, чтобы поднять объектив до наивысшей точки. Опускайте объектив, глядя в окуляр и медленно поворачивая рукоятку фокусировки. Когда в поле зрения появится изображение объекта, остановите вращение рукоятки грубой фокусировки.

Вращайте рукоятку тонкой фокусировки **2**, чтобы сфокусироваться на объект и получить четкое изображение.

Зафиксируйте рукоятку **5** механизма блокировки грубой фокусировки, как показано стрелкой на рис. 14.

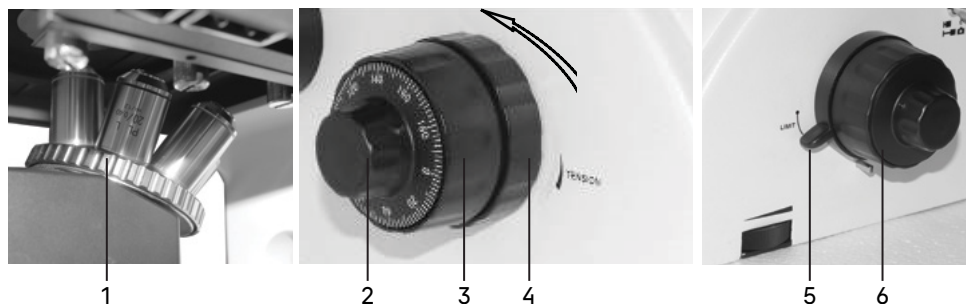


Рис. 14. Фокусировка на объект

При работе с объективами большего увеличения поднимите объектив ручкой грубой фокусировки до предельной высоты, зафиксированной механизмом блокировки. После этого выполните фокусировку с помощью ручки тонкой фокусировки.

Отрегулируйте жесткость хода грубой фокусировки.

Жесткость хода грубой фокусировки регулируется и заранее настраивается на предприятии-изготовителе для легкости пользования. Если есть необходимость отрегулировать жесткость хода ручки грубой фокусировки, следует вращать рукоятку регулировки жесткости хода **4**. Поворот по часовой стрелке уменьшает натяжение, поворот против часовой стрелки увеличивает натяжение.

Слишком высокое натяжение может неблагоприятно повлиять на работу микроскопа и создать физический дискомфорт.

НАСТРОЙКА ОСВЕЩЕНИЯ ПО КЁЛЕРУ

При работе на световом оптическом микроскопе качество изображения в равной степени зависит от оптики и от осветительной системы микроскопа, поэтому настройка освещения является важной подготовительной операцией. Система освещения влияет на разрешение изображения, комфорт при длительной работе и качество фотографий при использовании цифровых камер.

Наличие освещения по Кёлеру является одним из признаков профессионального микроскопа. Правильная настройка освещения по Кёлеру дает следующие преимущества:

- максимально возможное разрешение на каждом объективе;
- фокусировка на изображение объекта исследования, при которой удаляются изображения артефактов: пыль на осветителе или на препарате, блики;
- однородность освещения всего поля зрения, отсутствие затемнений по краям.

Настройка освещения по Кёлеру производится следующим образом:

- Поместите в оптическую ось объектив с увеличением 10х.
- Раскройте апертурную диафрагму **2** и закройте полевую диафрагму **1**. В поле зрения будет видно светлое пятно с изображением краев диафрагмы, как показано на рис. 15.

- Если светлое пятно нечеткое, отрегулируйте высоту конденсора ручкой 4.
- Если светлое пятно смещено относительно центра поля зрения, как показано на рис. 15а, отрегулируйте положение апертурной диафрагмы с помощью центрировочных винтов 3 так, чтобы центр апертурной диафрагмы совпал с центром поля зрения, как показано на рис. 15б.
- Раскройте полевую диафрагму, чтобы изображение образца заполнило поле зрения, как показано на рис. 15с.

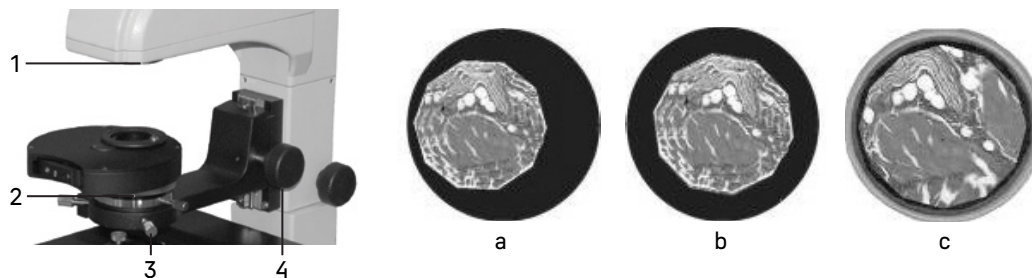


Рис. 15. Настройка освещения по Кёлеру

ИССЛЕДОВАНИЕ ОБЪЕКТОВ В ВЫСОКОЙ ПОСУДЕ

Микроскоп оборудован устройством 1 продольного (Y) и поперечного (X) перемещения объекта исследования. Перемещение осуществляется с помощью коаксиальных ручек продольного перемещения 2 и поперечного перемещения 3, как показано на рис. 16.

Механизм перемещения имеет реечную передачу. Когда перемещение достигло своего максимума, не следует продолжать вращать ручки 2 и 3, так как это может привести к повреждению механизма.

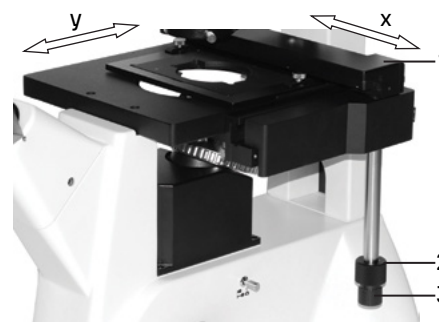


Рис. 16. Перемещение объекта

При исследовании объектов в высокой посуде необходимо вывести конденсорное устройство 4 из оптической оси. Для этого ослабьте винт справа на штативе и поверните блок штатива с устройством против часовой стрелки, как показано стрелкой на рис. 17.

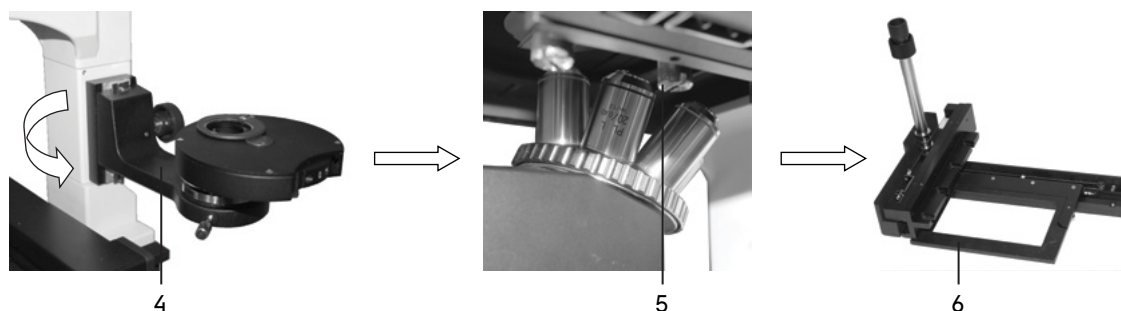


Рис. 17. Подготовка объектов к исследованию в высокой посуде

Снимите со столика механизм перемещения. Для этого с помощью отвертки ослабьте три крепежных винта 5 снизу столика и снимите устройство перемещения 6. Отложите устройство в сторону – положите на какую-нибудь поверхность ручкой вверх так, чтобы оно не упало и не повредилось.

РЕГУЛИРОВКА ЖЕСТКОСТИ ХОДА РУКОЯТОК ПЕРЕМЕЩЕНИЯ ОБЪЕКТА

Жесткость хода рукояток перемещения объекта настраивается на заводе-изготовителе. Если эта жесткость не устраивает пользователя, можно ее отрегулировать:

1. Снимите устройство перемещения объекта (см. пояснения к рис. 17).
2. Регулировка рукоятки продольного перемещения (рис. 18а): выверните винт 4 с крестообразным шлицем, снимите перегородку 3, слегка ослабьте винт 1 с крестообразным шлицем, отрегулируйте винт 2 ключом шестигранником.
3. Регулировка рукоятки поперечного перемещения (рис. 18б): слегка ослабьте винт 5 с крестообразным шлицем, отрегулируйте винт 6 ключом шестигранником.

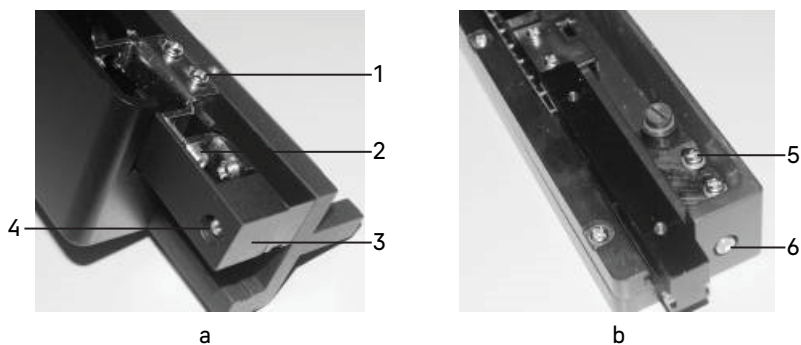


Рис. 18. Регулировка жесткости хода рукояток

ОПРЕДЕЛЕНИЕ ОБЩЕГО УВЕЛИЧЕНИЯ МИКРОСКОПА

Общее увеличение микроскопа – это произведение увеличений объектива и окуляра.

Например, если окуляр 10х/22 мм, а объектив 40х/0,60, общее увеличение микроскопа $10 \times 40 = 400 \times$.

ОПРЕДЕЛЕНИЕ ПОЛЯ ЗРЕНИЯ МИКРОСКОПА

Поле зрения микроскопа – это отношение поля зрения окуляра и увеличения объектива.

Например, если окуляр 10х/22 мм, а объектив 40х/0,60, поле зрения микроскопа $22 \text{ мм} / 40 \times = 0,55 \text{ мм}$.

Для точного определения поля зрения микроскопа используется объект-микрометр (калибровочный слайд).

ИСПОЛЬЗОВАНИЕ КАМЕРЫ

Цифровая камера оснащена сенсором 8 Мпикс и формирует реалистичное изображение в разрешении 4К (3840х2160 пикс) при подключении через интерфейс HDMI или USB 3.0. При подключении через Wi-Fi разрешение изображения Full HD (1920х1080 пикс).

Конструкция микроскопа предусматривает наблюдение объекта через окуляры и фотографирование объекта. Микроскоп имеет два канала визуализации: на визуальной насадке и на штативе. Монитор удобно устанавливать в вертикальный тубус визуальной насадки, а цифровую камеру – в горизонтальный боковой канал. Световой поток на тринокулярной насадке переключается 100/0 и 50/50, на штативе – 100/0 или 0/100.

Переключение светового потока на штативе осуществляется переключателем 3, расположенным на правой стороне. Канал визуализации расположен с левой стороны и закрыт пылезащитной заглушкой 2.

При выборе камеры для съемки объектов в свете люминесценции особо важна светочувствительность: чем больше размер пикселя и размер сенсора, тем более четкое и реалистичное изображение формируется.

Для работы с камерой:

- Ослабьте крепежный винт 1 бокового канала визуализации. Уберите пылезащитную заглушку 2.
- В комплекте микроскопа есть переходник под крепление C-mount. Соедините камеру с переходником.
- Установите камеру в канал визуализации и закрепите винтом 1.


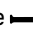
- Введите в ход лучей объектив с увеличением 10х. Установите переключатель светового потока **3** в положение . Наблюдая в окуляры, сфокусируйтесь на четкое изображение объекта.
- Включите камеру согласно инструкции, прилагаемой к камере.
- Установите переключатель **3** в положение . Если изображение на экране нечеткое, отрегулируйте фокус ручкой тонкой фокусировки.



Рис. 19. Использование бокового канала визуализации

Вертикальный канал визуализации позволяет одновременно наблюдать изображение в окулярах и на экране. В остальном он работает аналогичным образом:

- Ослабьте крепежный винт **1**, уберите пылезащитную заглушку **2**.
- Соедините камеру с переходником под крепление C-mount.
- Установите камеру **4** в канал визуализации и закрепите винтом **1**.
- Введите в ход лучей объектив с увеличением 10х. Наблюдая в окуляры, сфокусируйтесь на четкое изображение объекта.
- Включите камеру согласно инструкции, прилагаемой к камере.
- Вытяните переключатель светового потока **3**, если изображение на экране нечеткое, отрегулируйте фокус ручкой тонкой фокусировки.

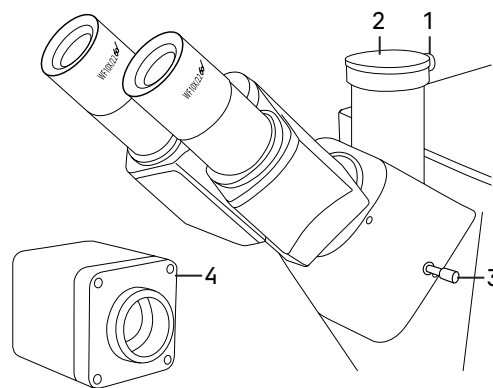


Рис. 20. Использование вертикального канала визуализации

При выборе канала для установки камеры следует помнить, что на основном (вертикальном) канале визуализации изображение прямое.

На боковом канале визуализации – перевернутое, зеркалит в одной из плоскостей. Изображение на экране можно скорректировать с помощью функции «Отразить» (Flip).

Если есть жесткое требование по синхронизации изображения в окулярах и камере (совпадение между центром и направлением изображения), необходимо отрегулировать канал визуализации. Вертикальный канал визуализации имеет три центрировочных винта.

Регулировка производится следующим образом:

- Установите ручку переключения светового потока **3** в положение для наблюдения через окуляры. Наблюдая объект через окуляры, найдите отличительную точку в поле зрения (легко идентифицируемую цель, такую как точка *S* на рис. 21а), переместите объект на предметном столике так, чтобы данная точка находилась в центре поля зрения, как показано на рис. 21б. Для этой процедуры вместо обычного препарата удобно использовать специальный калибровочный слайд с перекрестием, а вместо обычного окуляра – окуляр с перекрестием.

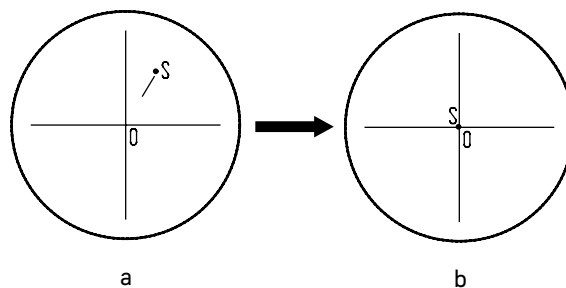


Рис. 21. Настройка канала визуализации

- Посмотрите объект наблюдения на экране монитора или дисплея, проверьте, находится ли изображение идентифицируемой точки в центре поля зрения. Если изображение точки отклоняется от центра поля зрения, отрегулируйте три центрирующих винта на канале визуализации, чтобы сместить идентифицируемую точку к центру.
- Подвигайте образец и проверьте, переместилось ли изображение образца на мониторе или экране дисплея в том же направлении, что и перемещался образец. Если изображение сдвигается в другом направлении, необходимо отрегулировать положение камеры. Ослабьте крепежный винт **1**, разверните камеру, так, чтобы сделать отображаемое направление изображения в линию вдоль с направлением движения предметного столика, затем закрепите винт.

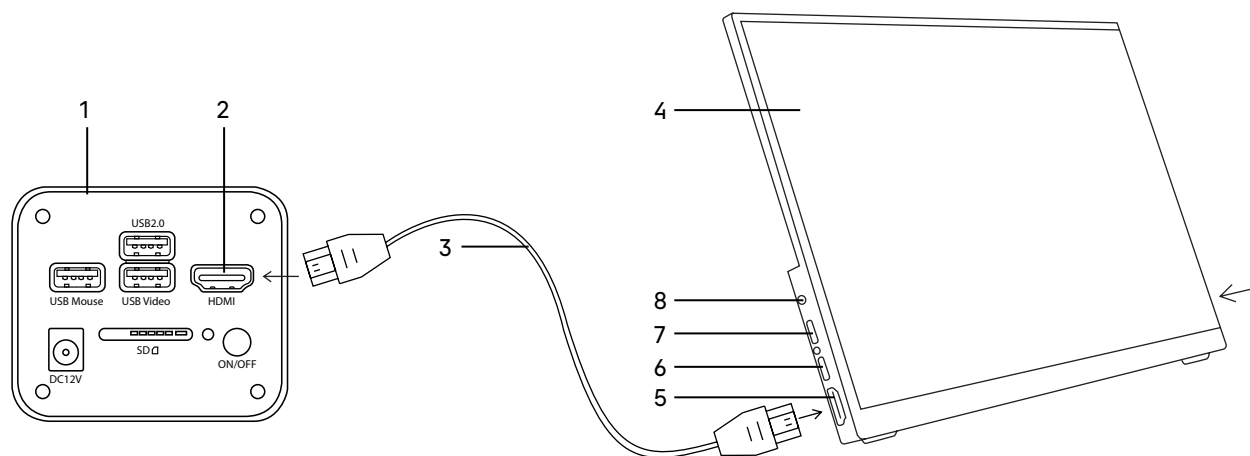
ИСПОЛЬЗОВАНИЕ МОНИТОРА

Матрица IPS обеспечивает яркую картинку с широкими углами обзора, что позволяет смотреть на монитор даже под углом без искажения цветопередачи.

Для вывода изображения на экран:

- Прикрепите монитор **4** к камере **1** с помощью прилагаемых крепежных элементов.
- Подключите монитор к камере при помощи HDMI кабеля **3**.
- Подключите к сети переменного тока монитор и камеру при помощи переходника DC/DC Type-C и адаптера питания (входят в комплект монитора). В случае, если камера и монитор удалены друг от друга, питание каждого устройства осуществляется отдельно при помощи адаптера питания, входящего в комплект поставки и камеры, и монитора.
- Включите и настройте камеру согласно инструкции и вышеуказанным пунктам предыдущего раздела.
- Включите монитор нажатием нижней кнопки на боковой панели, как указывает стрелка (не показано на рис. 22).

Если изображение на экране нечеткое, продолжайте регулировать резкость при помощи рукоятки тонкой фокусировки.



- | | |
|----------------|------------------------------|
| 1. Камера | 5. Разъем HDMI |
| 2. Разъем HDMI | 6. USB Type-C разъем питания |
| 3. HDMI кабель | 7. USB Type-C разъем питания |
| 4. Монитор | 8. Аудиовыход |

Рис. 22. Использование монитора

5 РАБОТА НА МИКРОСКОПЕ ПО МЕТОДУ ФАЗОВОГО КОНТРАСТА

Конденсорное устройство микроскопа позволяет работать по методу фазового контраста. Наблюдение в светлом поле производится согласно руководству по эксплуатации так, как описано выше. Дальнейшие инструкции относятся только к использованию микроскопа в режиме фазового контраста.

Настройка фазово-контрастного устройства:

1. Введите в ход лучей фазовый объектив 10x из комплекта микроскопа. Введите в ход лучей соответствующее фазовое кольцо конденсора – поверните диск 1 конденсора так, чтобы в окошке появилась цифра «10» (рис. 23а). Отрегулируйте высоту конденсора так, как показано на рис. 7.

При работе с другими фазовыми объективами вводите в ход лучей соответствующее фазовое кольцо.

2. Поместите образец исследования на столик, сфокусируйтесь.
3. Выньте из тубуса микроскопа окуляр и вставьте вместо него вспомогательный центрирующий телескоп 2. В поле зрения будет темное кольцо 5 и светлое кольцо 6.

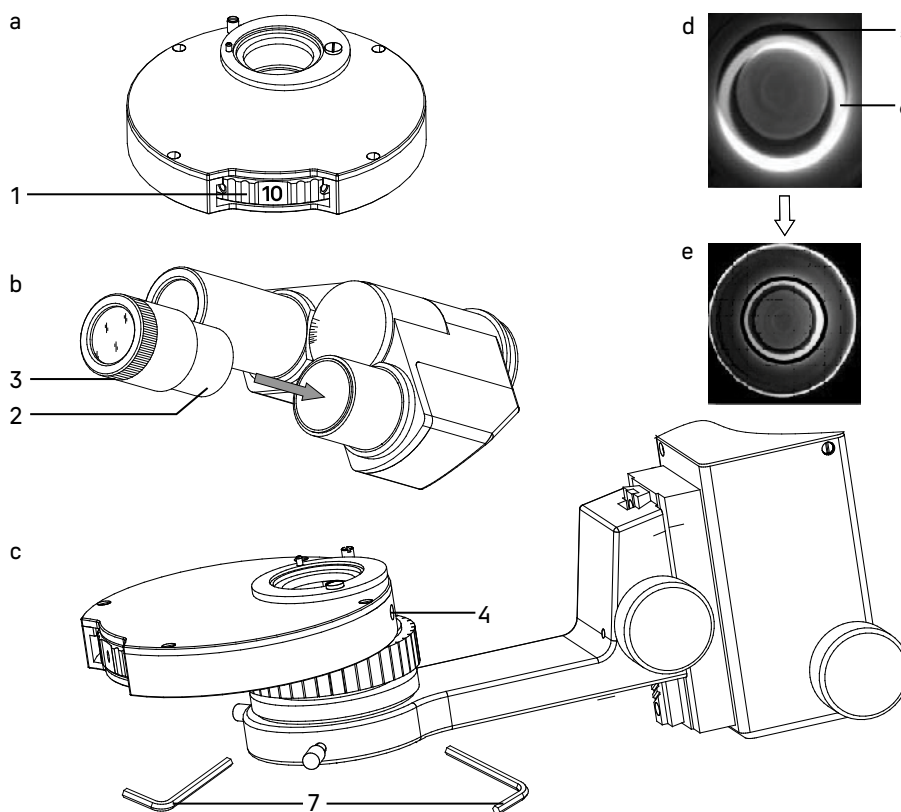


Рис. 23. Настройка фазово-контрастного устройства

4. Если изображения краев колец размыты, отрегулируйте положение подвижной части вспомогательного центрирующего телескопа 3, сфокусируйтесь на кольца.
5. В режиме работы по методу фазового контраста кольца 5 и 6 должны совпадать. Если они не совпадают, нужно отцентрировать кольцо диафрагмы при помощи винтов 4, которые регулируются ключами-шестигранниками 7. Изображение должно соответствовать рис. 23е.
6. Замените вспомогательный центрирующий телескоп на обычный окуляр.

При переходе на другой объектив следует отцентрировать соответствующее фазовое кольцо конденсора.

6 НАБЛЮДЕНИЕ ОБЪЕКТОВ В СВЕТЕ ЛЮМИНЕСЦЕНЦИИ

Наблюдение в проходящем свете производится согласно руководству по эксплуатации так, как описано выше. Дальнейшие инструкции относятся только к использованию микроскопа в отраженном свете люминесценции.

Правильно выбирайте люминесцентные фильтры в соответствии с используемыми красителями.

Во избежание тушения люминесценции рекомендуется помещать объект исследования в ход оптических лучей через 5–10 минут после включения блока поджига ртутной лампы, когда ртутная лампа вошла в режим стабильной работы. В процессе фокусировки на объект следует установить в ход лучей ослабляющий фильтр.

Чтобы продлить срок службы ртутной лампы, не следует часто включать и выключать блок поджига. Если необходимо его выключить, подождите около 15 минут после включения. При повторном включении подождите 10–15 минут и убедитесь, что ртутная лампа остыла. Частые включения и выключения приведут к сокращению срока службы ртутной лампы и повреждению блока поджига ртутной лампы.

Комплект микроскопа включает два блока люминесцентных фильтров **1** и **2**. Один блок содержит синий (B) и зеленый (G) наборы фильтров. Второй блок содержит фиолетовый (V) и ультрафиолетовый (UV) наборы фильтров. Выберите блок с подходящим типом набора фильтров и установите в слот штатива слева под револьвером объективов.

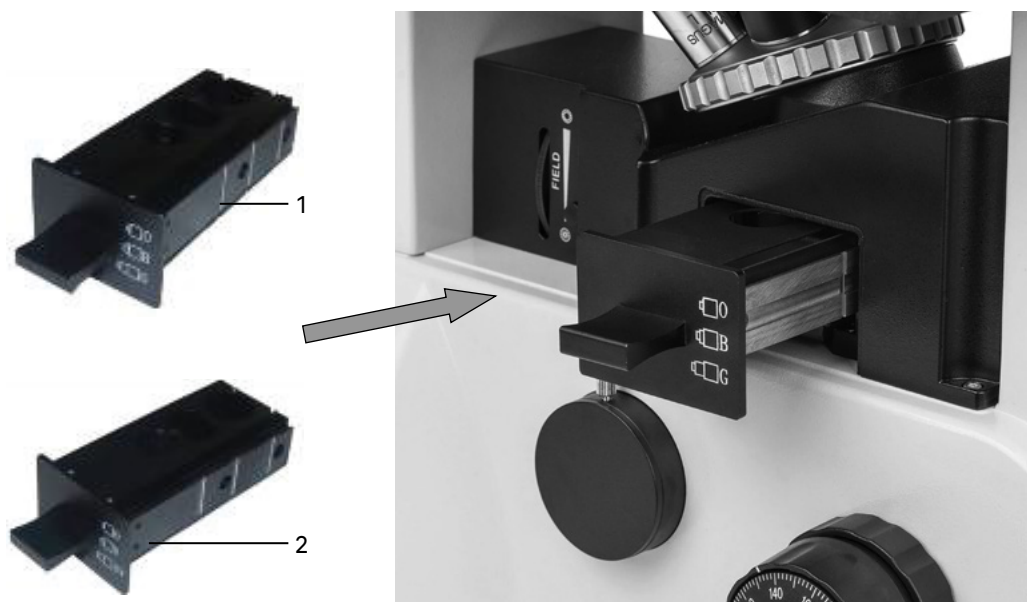


Рис. 24. Установка люминесцентных блоков

Передвиньте блок в правильное положение. В блоке три положения: два соответствуют фильтрам для работы в свете люминесценции, третий – в проходящем свете. Блок должен находиться в фиксированном положении в центре светового пучка. Неправильное положение повлияет на эффект наблюдения.

Выключите осветитель проходящего света, для этого переведите выключатель 5 (рис. 1) в положение «0». Включенная система проходящего света отрицательно скажется на результатах исследования в свете люминесценции.

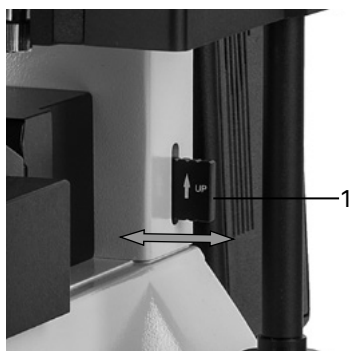


Рис. 25. Использование светофильтра

Отрегулируйте полевую диафрагму **1** так, чтобы было освещено все поле зрения. Если при использовании камеры требуется меньшее поле зрения, прикройте диафрагму до 60–70% поля.

В комплекте микроскопа есть слайдер со светофильтром **1**. Слайдер имеет три фиксированных положения: полная блокировка, ослабляющий фильтр, свободное отверстие. Положение полной блокировки используется в том случае, если нужно на короткое время перейти в режим работы в проходящем свете. Чтобы не выключать ртутную лампу, используйте положение блокировки света. Положение с ослабляющим фильтром используется при фокусировке на объект, чтобы избежать раннего тушения люминесценции. Свободное отверстие используется при работе в свете люминесценции.

Включите блок поджига ртутной лампы. Подождите 5–10 минут, чтобы ртутная лампа вошла в стабильный режим работы.

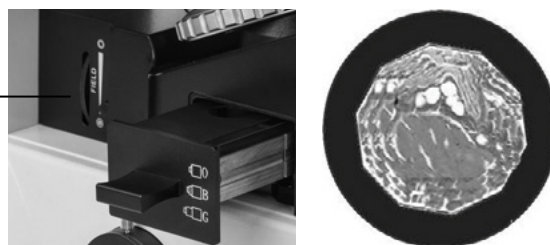


Рис. 26. Регулировка полевой диафрагмы

Оптическая система люминесцентного освещения отцентрирована на заводе-изготовителе. Поскольку ртутная лампа упакована отдельно, при повторной установке центр ртутной лампы может отклониться от светового пути. Перед работой необходимо отцентрировать лампу.

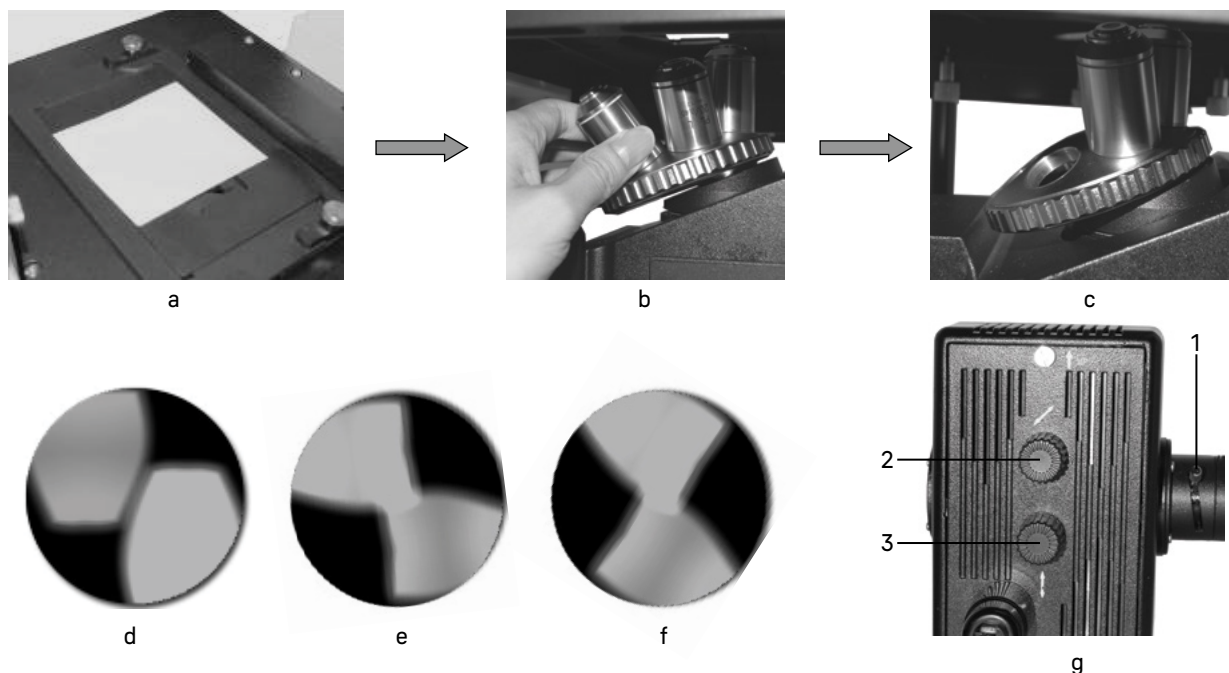


Рис. 27. Центрировка ртутной лампы

На небольшом листе белой бумаги размером примерно 40 x 50 мм нарисуйте перекрестье. Поместите бумагу с перекрестьем на предметный столик микроскопа. Убедитесь, что ртутная лампа включена, в ход лучей введен люминесцентный фильтр, слайдер с ослабляющим фильтром стоит в положении «свободное отверстие».

Сфокусируйте микроскоп на резкое изображение перекрестья, переместите лист бумаги так, чтобы центр перекрестья оказался в центре поля зрения окуляра.

Выверните один из объективов из револьвера микроскопа и введите в ход лучей свободное гнездо револьвера – отверстие без объектива. Наблюдайте со стороны (не в окуляры) на лист бумаги. На бумаге появится яркое световое пятно в форме бантика. С помощью рукоятки 1 перемещения коллектора добейтесь наиболее резкого изображения светового пятна (разрядной дуги) и электродов ртутной лампы на поверхности бумаги.

С помощью рукояток 2 и 3 отцентрируйте ртутную лампу – приведите изображение светового пятна в центр перекрестья, нарисованного на бумаге. Рукоятка 2 регулирует по горизонтали, рукоятка 3 – по вертикали.

Установите снятый объектив в револьвер. Микроскоп готов работать по методу люминесценции.

7 РАБОТА С ДОПОЛНИТЕЛЬНЫМИ УСТРОЙСТВАМИ

ИСПОЛЬЗОВАНИЕ В РАБОТЕ ОКУЛЯРА С ИЗМЕРИТЕЛЬНОЙ ШКАЛОЙ

Для выполнения сравнительных оценок линейных размеров отдельных составляющих объекта может быть применен окуляр со шкалой или с сеткой. Шкала установлена в плоскости полевой диафрагмы окуляра увеличением 10 крат. Окуляр со шкалой устанавливается в окулярный тубус вместо обычного окуляра.

Для определения размеров структур в линейной мере (в миллиметрах или микронах) необходимо воспользоваться специальной линейкой – объект-микрометром (калибровочным слайдом).

Калибровочный слайд представляет собой прозрачное стекло (по размеру предметного стекла микроскопа) с нанесенной на него микрометрической шкалой с ценой деления 0,01 мм.

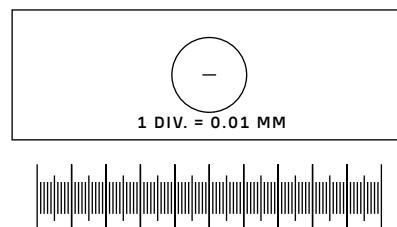


Рис. 28. Калибровочный слайд

Калибровочный слайд положите на предметный столик вместо объекта шкалой вверх. По шкале калибровочного слайда произведите градуировку шкалы окуляра для каждого объектива, с которым будут выполняться измерения. Для этого сфокусируйте микроскоп на резкое изображение шкалы калибровочного слайда в плоскости шкалы окуляра и разверните окуляр в тубусе, установив штрихи обеих шкал параллельно. Определите, сколько делений калибровочного слайда укладывается в шкале окуляра (при объективах среднего и большого увеличения) или сколько делений шкалы окуляра занимает весь калибровочный слайд (при объективах малого увеличения).

Вычислите цену деления шкалы окуляра при работе с каждым объективом по формуле $E=TL/A$, где:

E – цена деления шкалы окуляра;

T – цена деления шкалы объект-микрометра, указанная на объект-микрометре (0,01 мм);

L – число делений объект-микрометра;

A – число делений шкалы окуляра.

Полученные данные рекомендуется записать в таблицу:

Увеличение объектива	Цена деления шкалы окуляра
10	
20	
40	

Пользуясь этими данными при определении истинной линейной величины объекта, достаточно подсчитать число делений шкалы окуляра, наложенных на измеряемый участок объекта, и умножить это число на цену деления шкалы, указанную в данной таблице.

ИСПОЛЬЗОВАНИЕ КАЛИБРОВОЧНОГО СЛАЙДА ПРИ РАБОТЕ С КАМЕРОЙ

Калибровочный (микрометрический) слайд предназначен для проведения калибровки программы анализа изображений для измерения расстояний в реальных единицах. В режиме калибровки следует снять изображение микрометрической шкалы при каждом увеличении объектива микроскопа, указать известное расстояние. Таким образом задается масштаб изображения в реальных единицах (микрометр, миллиметр и т.д.). Калибровка:

1. Положите калибровочный слайд на предметный стол микроскопа.
2. Выберите рабочий объектив и установите максимальное разрешение камеры.
3. Получите на экране монитора контрастное изображение шкалы и снимите изображение.
4. Вызовите в используемой программе команду «Калибровка».
5. Укажите двумя щелчками мыши максимальное видимое расстояние и введите значение в реальных единицах.
6. Введите название калибровки и проверьте результат. Программа запомнит коэффициент.
7. В дальнейшем можно выбрать любую единицу измерения, все результаты будут пересчитываться в соответствии с этим выбором.

8 ВОЗМОЖНЫЕ НЕИСПРАВНОСТИ ПРИ РАБОТЕ С МИКРОСКОПОМ

Возможные неисправности и способы их устранения (таблица 4):

Неисправность	Причина	Устранение
ЭЛЕКТРИЧЕСКАЯ СИСТЕМА		
Отсутствует освещение в поле зрения	Выключатель электропитания не включен	Включить выключатель питания
	Повреждена галогенная лампа	Заменить галогенную лампу
	Сгорел предохранитель	Заменить предохранитель
	Плохой контакт электрической схемы	Проверить все разъемы. Отремонтировать с помощью профессионала-электронщика
	Установленная лампа не соответствует спецификации	Использовать соответствующую лампу
ОПТИЧЕСКАЯ СИСТЕМА И ВОСПРОИЗВЕДЕНИЕ ИЗОБРАЖЕНИЯ		
Присутствует черное затемнение по краю поля зрения, поле зрения неравномерно освещено	Револьвер объективов не повернут в фиксированное положение (объектив находится не в оптической оси)	Довернуть револьвер в фиксированное положение, т.е. поставить объектив в оптическую ось
	Конденсор находится в нерабочем положении – слишком низко опущен или поднят	Установить конденсор в рабочее положение – произвести настройку по Кёлеру
	Диафрагма не отцентрирована, или закрыта больше, чем следует для данного объектива	Отцентрировать диафрагму. Раскрыть диафрагму для освещения всего поля зрения
В поле зрения видна пыль	Присутствует загрязнение или масло на поверхности объектива, окуляра или конденсора	Убрать пыль с помощью специальной груши или кисточки. Протереть поверхность линз салфеткой, смоченной О-силолом
	Присутствует пыль на линзе окуляра	Убрать пыль с помощью специальной груши или кисточки

	Поврежден объектив	Отремонтировать объектив (с помощью профессионального специалиста) или заменить объектив
Плохое качество изображения объекта (низкое разрешение, плохая контрастность)	Толщина дна посуды не соответствует стандарту	Использовать посуду со стандартной толщиной дна (1,2 мм)
	Апертурная диафрагма слишком сильно раскрыта	Отрегулировать раскрытие апертурной диафрагмы в соответствии с апертурой применяемого объектива
	Объектив отклонился от оптической оси	Повернуть револьвер в фиксированное положение
Фокальная плоскость изображения наклонена (ярче на одной стороне и темнее на другой)	Образец криво лежит на столике	Расположить образец плоско на предметном столике, устойчиво закрепить его в держателе объекта
Не наблюдается фазовый контраст	Неправильно выбрано фазовое кольцо	Выбрать фазовое кольцо в соответствии с выбранным фазовым объективом
	Фазовое кольцо не отцентрировано	Отцентрировать фазовое кольцо

МЕХАНИЧЕСКАЯ СИСТЕМА

Изображение не может оставаться четким во время наблюдения	Ослаблено кольцо регулировки жесткости хода грубой фокусировки, в результате столик самопроизвольно опускается	Правильно настроить механизм регулировки жесткости хода грубой фокусировки
Рукоятка грубой фокусировки вращается слишком туго	Слишком сильно затянута кольцо регулировки жесткости хода грубой фокусировки	Ослабить жесткость хода грубой фокусировки
Изображение объекта при наблюдении двумя глазами в двух окулярах не совпадают	Окулярные тубусы бинокулярной насадки не установлены по базе глаз наблюдателя	Правильно настроить визуальную насадку

ВОЗМОЖНЫЕ НЕИСПРАВНОСТИ ЛЮМИНЕСЦЕНТНОЙ НАСАДКИ

	Не работает система электропитания	Проверить наличие индикации «СЕТЬ» на корпусе блока поджига ртутной лампы. Если индикатор отсутствует, отключить блок поджига от сети и заменить предохранитель
Ртутная лампа не зажигается или погасла	Неправильно установлена ртутная лампа	Выключить блок поджига ртутной лампы. Отсоединить соединительный шнур фонаря от блока поджига. Дать остыть фонарю, если он горячий. Проверить правильность установки лампы в фонаре
	Вышла из строя ртутная лампа (помутнела ее колба)	Заменить ртутную лампу
Значительно уменьшилась яркость люминесценции препарата	Вышла из строя ртутная лампа (помутнела ее колба)	Заменить ртутную лампу
Не сфокусировать микроскоп на резкое изображение препарата	Поверхность дна посуды недостаточно чистая	Помыть дно посуды
	Толщина посуды значительно превышает 1,2 мм	Заменить посуду

9 КОМПЛЕКТНОСТЬ

Полная комплектность (таблица 5)

Наименование изделия	Кол-во	Примечание
МИКРОСКОП		
СОСТАВНЫЕ ЧАСТИ		
Штатив со встроенным источником электропитания, источником проходящего света, механизмом фокусировки, кронштейном конденсора и каналом визуализации	1	
Люминесцентный блок	2	
Фонарь ртутной лампы	1	
Визуальная тринокулярная насадка	1	
Револьвер объективов	1	Установлен на штативе
Неподвижный предметный столик	1	Установлен на штативе
Механическое устройство перемещения образца	1	На столике
Фазово-контрастный конденсор (по типу вращающегося диска) со свободным отверстием и кольцевыми диафрагмами для фазовых объективов	1	
Слайдер со светофильтром	1	
СМЕННЫЕ ЧАСТИ		
Объектив-планахромат, рассчитанный на бесконечность: PL 4x/0,10 WD 21,0 мм	1	Поставляется по доп. заказу
Объектив-планахромат, рассчитанный на бесконечность: PL L PHP2 10x/0,25 фазовый WD 4,3 мм	1	
Объектив-планахромат, рассчитанный на бесконечность: PL L 10x/0,25 WD 4,3 мм	1	
Объектив-планахромат, рассчитанный на бесконечность: PL L PHP2 20x/0,40 фазовый WD 8,0 мм	1	
Объектив-планахромат, рассчитанный на бесконечность: PL L 20x/0,40 WD 8,0 мм	1	
Объектив-планахромат, рассчитанный на бесконечность: PL L PHP2 40x/0,60 фазовый WD 3,5 мм	1	
Объектив-планахромат, рассчитанный на бесконечность: PL L 40x/0,60 WD 3,5 мм	1	
Окуляр 10x/22 мм с удаленным зрачком	2	
Окуляр 10x/22 мм со шкалой	1	Поставляется по доп. заказу
Окуляр 15x/15 мм	2	Поставляется по доп. заказу
Окуляр 20x/12 мм	2	Поставляется по доп. заказу
Окуляр 25x/9 мм	2	Поставляется по доп. заказу
Вспомогательный центрирующий телескоп	1	
Круглая стеклянная вставка	1	
Комплект держателей под разные чашки	1	
Защитный экран	1	
Адаптер C-mount для работы с камерой	1	
Блок поджига ртутной лампы	1	
Калибровочный слайд	1	Поставляется по доп. заказу

ПРИНАДЛЕЖНОСТИ И ЗАПАСНЫЕ ЧАСТИ

Винт фиксации визуальной насадки	1	Установлен в гнезде штатива
Набор ключей (отверток)	1	
Пылезащитная заглушка	4	Установлены на местах
Лампа галогенная 12В/30 Вт	1	В осветителе
Лампа ртутная 100 Вт	1	
Светофильтр	3	Поставляется по доп. заказу
Предохранитель 250 В, 15 А	2	Установлен в системе освещения
Предохранитель 250 В, 3 А	2	Установлен в системе освещения
Сетевой шнур электропитания	2	
Чехол	1	
Руководство по эксплуатации	1	

ЦИФРОВАЯ КАМЕРА

Цифровая камера	1	
Кабель HDMI (1,5 м)	1	
Кабель USB 3.0 (1,5 м)	1	
Мышь USB	1	
Карта памяти SD 32 ГБ	1	
USB-адаптер Wi-Fi	2	
Сетевой адаптер питания 12 В/1 А (евро)	1	
Флэш-накопитель с драйверами и программным обеспечением	1	
Крепежные элементы (крепежная пластина и винты)	1	
Руководство по эксплуатации	1	

МОНИТОР

Монитор	1	
Кабель HDMI	1	
Сетевой адаптер питания	1	
DC/DC Type-C переходник	1	
Крепежные элементы (ключ-шестигранник и винты)	1	

10 ОБСЛУЖИВАНИЕ МИКРОСКОПА

ЗАМЕНА ЛАМПЫ И ПРЕДОХРАНИТЕЛЯ

Перед заменой лампы или предохранителя переведите выключатель электропитания в положение «0» (выключено). Отсоедините провод электропитания от розетки. Подождите примерно 10 минут, чтобы лампа остыла.

1. Замена лампы

- Выньте шнур питания 2 из гнезда. Ослабьте винт 3, снимите крышку фонаря лампы в направлении, указанном стрелкой на рис. 29с. Выньте неисправную лампу и замените ее новой. Закройте крышку, закрепите винтом.

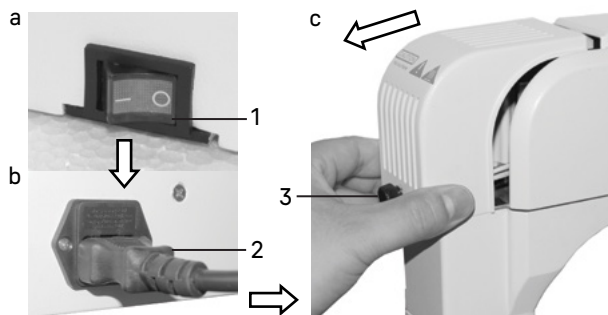


Рис. 29. Замена лампы

При установке лампы используйте салфетку. Следы рук на корпусе сокращают срок службы лампы.

- Подсоедините шнур электропитания, включите электропитание.
- Произведите центровку лампы как описано ранее в данном руководстве по эксплуатации.

2. Замена предохранителя

Предохранитель осветительного блока микроскопа является частью электрической схемы, используемой для питания галогенной лампы. Предохранитель встроен во входное гнездо питания 3. Заменяется следующим образом:

- Удалите держатель предохранителя 2 с помощью плоской отвертки 1, удалите использованный предохранитель и вставьте на его место новый. Установите держатель предохранителя обратно в гнездо питания основного блока.
- Присоедините шнур питания и включите питание, чтобы проверить работоспособность предохранителя.

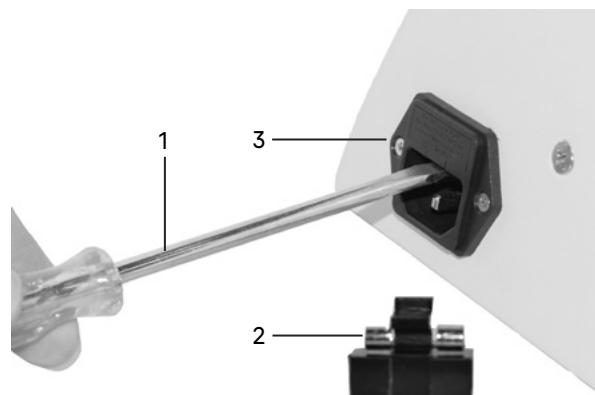


Рис. 30. Замена предохранителя

Предохранитель блока питания ртутной лампы также находится в гнезде питания блока и заменяется таким же образом.

3. Замена ртутной лампы

Выключите блок поджига ртутной лампы. Отсоедините провод электропитания от розетки. Подождите примерно 30 минут, чтобы остыли фонарь ртутной лампы и ртутная лампа.

- Ослабьте крепежные винты 1 и снимите крышку 2 с фонаря.
- Придерживайте патрон лампы 6 и ослабьте два фиксирующих винта 3. Выньте неисправную лампу 4 и установите новую ртутную лампу. Совместите центры двух электродов с двумя винтами 5, это облегчит процедуру центровки ртутной лампы.

Важно! Не касайтесь руками стеклянного корпуса лампы, используйте перчатки из комплекта микроскопа или оберните лампу чистой салфеткой. Отпечатки пальцев могут снизить яркость и привести к разрушению лампы. Если случайно прикоснулись к стеклу лампы, сотрите отпечатки пальцев чистой салфеткой, смоченной спиртом.

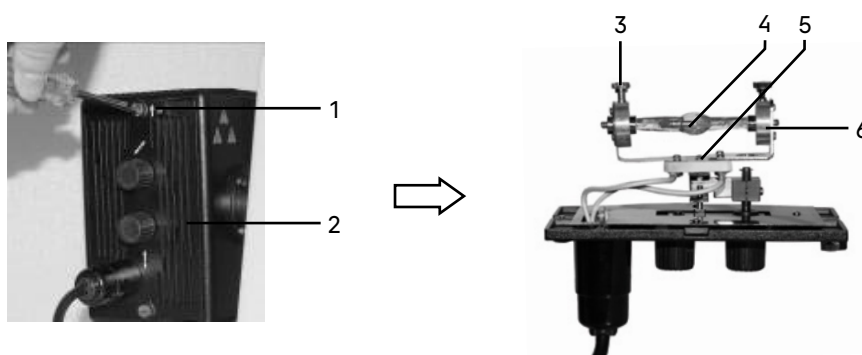


Рис. 31. Замена ртутной лампы

- Установите крышку на фонарь. Верх крышки обозначен стрелкой «вверх». Затяните крепежные винты.
- Подключите шнур питания к фонарю ртутной лампы.

Важно! Строго запрещается включать лампу до установки крышки фонаря на место. Включение незакрытой лампы приведет к ожогу глаз и кожи.

ТЕХНИЧЕСКОЕ ОБСЛУЖИВАНИЕ

1. При завершении работы на микроскопе отключите питание. Если микроскоп не предполагается к использованию в течение длительного периода, отключите его от сети.
2. Микроскоп должен находиться в чистом состоянии. Необходимо удалять любые следы масла на линзах, очищать корпус чистой марлей (шелковой или хлопчатобумажной тканью), смоченной небольшим количеством спирта. Не надевайте пылезащитный чехол, пока микроскоп полностью не остынет и не просохнет.

3. Очистка линз:

Удалите пыль на линзах с помощью мягкой кисточки.

Существенное загрязнение можно удалить с помощью мягкой ткани, смоченной небольшим количеством смеси спирта и этилового эфира (пропорция смеси: 20–30% спирта и 70–80% этилового эфира) или специальным раствором О-ксилола. Линзы протираются круговыми движениями от центра к краю.

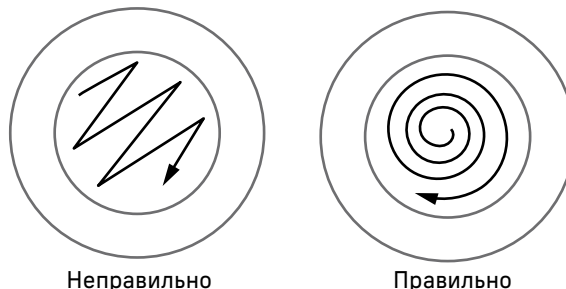


Рис. 32. Очистка линз

4. Очистка поверхности микроскопа: протереть чистой мягкой тканью; значительное загрязнение можно стереть нейтральным моющим средством.

Не протирайте штатив микроскопа с использованием какого-либо органического растворителя (например, спирта, этилового эфира или его разбавленного раствора). Это может вызвать повреждение поверхностной окраски штатива.

5. Очистка камеры: сдуйте пыль и мелкие частицы или смахните их мягкой кисточкой, затем протрите мягкой чистой салфеткой, смоченной в спирте или эфире.
6. Очистка монитора: смахните пыль и мелкие частицы мягкой кисточкой. Если на экран попали капли жидкости, удалите их сухой тряпкой или мягкой салфеткой. Для удаления сильных загрязнений используйте специальные спиртовые салфетки.

Всегда отключайте монитор перед очисткой. Не используйте агрессивные средства для очистки сильных загрязнений, так как это может привести к поломке устройства.

7. Хранение: если микроскоп не предполагается использовать в течение длительного периода, отключите питание, дождитесь остывания лампы, установите пылезащитный чехол, храните микроскоп в сухом, вентилируемом и чистом месте, без воздействия кислот, щелочей или пара, иначе возможно образование плесени на линзах.

Рекомендуется нанести слой антикоррозийной смазки на подвижные детали микроскопа.

8. Периодическая проверка: микроскоп должен периодически проходить проверку и техническое обслуживание для поддержания его рабочих характеристик.

11 ГАРАНТИЯ MAGUS

Техника MAGUS обеспечивается **пятилетней международной гарантией** со дня покупки (действует в течение всего срока эксплуатации прибора). Компания Levenhuk гарантирует отсутствие дефектов в материалах конструкции и дефектов изготовления изделия. Продавец гарантирует соответствие качества приобретенного вами изделия MAGUS требованиям технической документации при соблюдении потребителем условий и правил транспортировки, хранения и эксплуатации изделия. Срок гарантии на аксессуары – **6 (шесть) месяцев** со дня покупки.

Подробнее об условиях гарантийного обслуживания см. на сайте www.magusmicro.com

По вопросам гарантийного обслуживания вы можете обратиться в ближайшее представительство компании Levenhuk.



MAGUS

ОБЪЕКТИВНОЕ ПРЕВОСХОДСТВО

www.magusmicro.ru