

МИКРОСКОП БИОЛОГИЧЕСКИЙ ИНВЕРТИРОВАННЫЙ
ЦИФРОВОЙ MAGUS BIO VD350 LCD

РУКОВОДСТВО ПО ЭКСПЛУАТАЦИИ



MAGUS



До начала работы на микроскопе необходимо внимательно прочитать данное руководство, изучить конструкцию, принцип действия, правила эксплуатации микроскопа, эксплуатационные ограничения и меры безопасности при использовании прибора.

В связи с постоянным усовершенствованием микроскопа в настоящем руководстве могут быть не отражены частичные конструктивные изменения, не влияющие на качество работы и правила эксплуатации.

ПРАВИЛА ТЕХНИКИ БЕЗОПАСНОСТИ

МИКРОСКОП

1. Для предотвращения удара электрическим током или возгорания отключайте питание микроскопа и отсоединяйте шнур питания из разъема перед сборкой микроскопа, заменой лампы или предохранителя.
2. За исключением съемных деталей, указанных в данном руководстве, нельзя разбирать микроскоп. Это может привести к разъюстировке. В случае неисправности обращайтесь в квалифицированный сервисный центр.
3. Проверяйте соответствие входного напряжения микроскопа напряжению местной сети электропитания. Неправильное входное напряжение может вызвать короткое замыкание или возгорание.
4. Использование неподходящей лампы, предохранителя или шнура электропитания может привести к повреждению или возгоранию микроскопа. Сетевой шнур должен быть заземлен.
5. Для предотвращения короткого замыкания или любых других неисправностей не подвергайте микроскоп воздействию высоких температур или среды с высокой влажностью в течение длительного времени.
6. Если на микроскоп попали брызги воды, отключите электропитание, отсоедините шнур электропитания, вытрите воду сухой тряпкой.
7. Лампа микроскопа во время работы нагревается. Во избежание ожогов не следует прикасаться к линзе коллектора и к самой лампе в течение 10 минут после выключения лампы. Для предотвращения пожара не следует размещать рядом с вентиляционными отверстиями на основании бумагу, горючие или взрывчатые материалы.
8. В микроскопе использован коаксиальный механизм грубой/тонкой фокусировки. Не следует поворачивать левую/правую рукоятки грубой/тонкой фокусировки в разных направлениях. При достижении предела перемещения нельзя продолжать вращать рукоятку грубой фокусировки.
9. Избегайте размещения микроскопа под прямыми солнечными лучами или в другом ярко освещенном месте. Не подвергайте микроскоп воздействию высоких температур, влажности или пыли, это может привести к запотеванию, плесени, загрязнению оптических деталей.
10. Не применяйте вместо иммерсионного масла суррогаты, так как это ухудшит качество изображения и повредит объективы.
11. Не касайтесь пальцами поверхностей линз. Используйте кисточку и специальные средства для чистки оптики.

12. Установка лампы:

- Не прикасайтесь голыми руками к стеклянной поверхности лампы. Во время установки лампы наденьте перчатки или оберните ее хлопчатобумажной тканью.
- Стирайте грязь с поверхности лампы с помощью чистой хлопчатобумажной ткани, смоченной спиртом. Грязь может разъесть поверхность лампы, снизить ее яркость и сократить срок службы.
- Проверьте контакт лампы. В случае повреждения контакта лампа может перестать работать или вызвать короткое замыкание.
- Во время замены лампы ее цоколь следует как можно глубже вставить в патрон. Если цоколь вставлен неплотно, лампа может выскочить из патрона или вызвать короткое замыкание.

КАМЕРА

1. Никогда не смотрите в камеру на солнце, на источник яркого света и лазерного излучения — ЭТО ОПАСНО ДЛЯ ЗРЕНИЯ!
2. Не разбирайте камеру самостоятельно.
3. Берегите камеру от влаги, не используйте ее под дождем.
4. Берегите камеру от ударов, чрезмерных нагрузок со стороны других предметов.
5. Храните камеру вдали от агрессивных сред, бытовых и автоотопителей, включенных ламп накаливания и открытого огня.
6. При загрязнении оптических поверхностей необходимо сначала сдуть пыль и мелкие частицы или смахнуть их мягкой кисточкой, затем протереть мягкой чистой салфеткой, смоченной в спирте или эфире.
7. Если деталь прибора или элемент питания были проглочены, незамедлительно обратитесь за медицинской помощью.

МОНИТОР

1. Проверяйте соответствие входного напряжения монитора напряжению местной сети электропитания. Неправильное входное напряжение может вызвать короткое замыкание или возгорание.
2. Не используйте поврежденный источник питания.
3. Не используйте поврежденный шнур питания.
4. Не вставляйте посторонние предметы в паз на корпусе монитора.
5. Не подвергайте монитор воздействию высоких температур или среды с высокой влажностью в течение длительного времени.
6. Если на монитор попали брызги воды, отключите электропитание, отсоедините шнур электропитания, вытрите воду сухой тряпкой.
7. Берегите монитор от ударов, чрезмерных нагрузок со стороны других предметов.
8. Храните монитор вдали от агрессивных сред, бытовых и автоотопителей, включенных ламп накаливания и открытого огня.

СОДЕРЖАНИЕ

1 ОПИСАНИЕ МИКРОСКОПА	5
Назначение	5
Технические характеристики	5
Состав микроскопа	7
2 ОПИСАНИЕ СОСТАВНЫХ ЧАСТЕЙ	10
Штатив микроскопа	10
Фокусирувочный механизм	10
Визуальная насадка	11
Окуляры	11
Револьверное устройство	11
Объективы	11
Осветительное устройство	12
Предметный столик	12
Камера	13
Монитор	13
3 РАСПАКОВКА МИКРОСКОПА И УСТАНОВКА СОСТАВНЫХ ЧАСТЕЙ	13
4 РАБОТА НА МИКРОСКОПЕ ПО МЕТОДУ СВЕТЛОГО ПОЛЯ	14
Включение освещения	14
Переключение канала визуализации	15
Регулировка высоты и положения конденсора	15
Настройка визуальной насадки	15
Регулировка диоптрийной системы	15
Центрировка источника света	16
Размещение объекта	16
Фокусировка на объект	17
Настройка освещения по Кёлеру	17
Исследование объектов в высокой посуде	18
Регулировка жесткости хода рукояток перемещения объекта	19
Определение общего увеличения микроскопа	19
Определение поля зрения микроскопа	19
Использование камеры	19
Использование монитора	20
5 РАБОТА НА МИКРОСКОПЕ ПО МЕТОДУ ФАЗОВОГО КОНТРАСТА	21
6 РАБОТА С ДОПОЛНИТЕЛЬНЫМИ УСТРОЙСТВАМИ	22
Использование в работе окуляра с измерительной шкалой	22
Использование калибровочного слайда при работе с камерой	23
7 ВОЗМОЖНЫЕ НЕИСПРАВНОСТИ ПРИ РАБОТЕ С МИКРОСКОПОМ	23
8 КОМПЛЕКТНОСТЬ	24
9 ОБСЛУЖИВАНИЕ МИКРОСКОПА	26
Замена лампы и предохранителя	26
Техническое обслуживание	26
10 Гарантия MAGUS	27

Микроскоп биологический инвертированный цифровой MAGUS Bio VD350 LCD (далее – микроскоп) сконструирован и испытан в соответствии с международными стандартами по технике безопасности. Микроскоп безопасен для здоровья, жизни, имущества потребителя и окружающей среды при правильной его эксплуатации. Правильное обслуживание микроскопа является необходимым условием его надежной и безопасной работы.

1 ОПИСАНИЕ МИКРОСКОПА

НАЗНАЧЕНИЕ

Микроскоп предназначен для исследования клеточных культур тканей, осадков жидкостей в специальной лабораторной посуде. Микроскоп обеспечивает проведение исследований объектов при освещении проходящим светом по методу светлого поля и фазового контраста. Метод фазового контраста позволяет исследовать неокрашенные малоконтрастные объекты, бесцветные прозрачные и живые микроорганизмы.

Осветительная система микроскопа рассчитана для работы с лабораторной посудой высотой до 55 мм, возможна установка посуды высотой до 165 мм с толщиной дна 1,2 мм.

Микроскоп применяется в лабораториях медико-биологической сферы, биотехнологии, фармацевтических исследованиях, службе охраны окружающей среды. Микроскоп можно использовать в научных целях, для лабораторной диагностики, для обучения.

Конструкция микроскопа позволяет фотографировать и выводить изображение объектов в режиме реального времени на экран монитора с помощью специальной камеры.

ТЕХНИЧЕСКИЕ ХАРАКТЕРИСТИКИ (ТАБЛ. 1)

Увеличение, крат	100–400 (40–500, 600, 800, 1000)**
Механическая длина тубуса микроскопа	Бесконечность (∞)
Визуальная насадка	Тринокулярная (тип Зидентофа) Посадочный диаметр окуляров – 30 мм Угол наклона визуальной насадки – 45° Собственное увеличение насадки – 1 Межзрачковое расстояние: 48–75 мм Во время установки можно выбрать положение насадки с разворотом на 180° для увеличения высоты взора Деление светового потока: 100/0 и 50/50 Боковой канал визуализации на корпусе микроскопа: световой поток переключается 100/0 или 0/100
Окуляры, увеличение, крат/поле зрения, мм	10х/22 мм удаленный зрачок – 10 мм 10х/22 мм со шкалой* цена деления шкалы 0,1 мм 12,5х/14 мм*, 15х/15 мм*, 20х/12 мм*, 25х/9 мм*
Револьверное устройство	На 5 объективов
Тип коррекции объективов	планахроматические, скорректированные на длину тубуса «бесконечность» (∞), парфокальная высота – 45 мм; длиннофокусные
Объективы, увеличение, крат/апертура, рабочее расстояние	PL L 10х/0,25; PHP2 PL L 10х/0,25 фазовый; PL L 20х/0,40; PL L 40х/0,60; 4х/0,10*; 20х/0,40 фазовый*; 40х/0,60 фазовый*
Предметный столик	Неподвижный предметный столик. Размер столика: 227 x 208 мм Стекло вставка диаметром 118 мм. Механическое устройство перемещения образца. Диапазон перемещения: 77 x 134,5 мм. Держатели чашек: 1. 86 x 129,5; Ø90 мм 2. 34 x 77,5 мм; Ø68,5 мм 3. 57 x 82 мм; Ø60 мм 4. 29 x 77,5 мм; Ø35 мм

Конденсор	Числовая апертура NA=0,6. Рабочее расстояние – 55 мм Блок конденсора поворотной системы При повороте блока возможна установка посуды высотой до 165 мм
Механизм фокусировки	Рукоятки грубой и тонкой фокусировки коаксиальные, расположены с двух сторон Цена деления тонкой фокусировки – 2 мкм Механизм блокировки грубой фокусировки и механизм регулировки жесткости грубой фокусировки
Источник света	Галогенная лампа, 12 В/30 Вт с регулируемой яркостью
Электропитание	Напряжение переменного тока 85–265 В, 50/60 Гц, данные предохранителя: 250 В, 3,0 А
Фазово-контрастное устройство	Фазово-контрастный конденсор (по типу вращающегося диска) со свободным отверстием и кольцевыми диафрагмами для фазовых объективов 10x, 20x и 40x Центрирующий телескоп

Камера

Число мегапикселей	2
Сенсор	SONY CMOS
Максимальное разрешение, пикс	1920x1080
Цветной/монохромный	Цветной
Размер сенсора	1/1,9" (7,20x4,05 мм)
Размер пикселя, мкм	3,75x3,75
Автофокус	Есть
Светочувствительность	1120 мВ при 1/30 с
Отношение сигнал/шум	0,15 мВ при 1/30 с
Время выдержки	0,06 мс–918 мс
Возможность записи видео	Есть
Кадровая частота, кадров в секунду @ при разрешении, пикс	60@1920x1080 (HDMI), 25@1920x1080 (Wi-Fi)
Формат изображения	*.jpg
Формат видеороликов	*.asf
Спектральный диапазон, нм	380–650 (с ИК-фильтром)
Тип затвора	ERS (электронный скользящий затвор)
Программные возможности	Размер изображения, яркость, время выдержки
Выход	USB 3.0, 5 Гб/с
Системные требования	Windows 8/10/11 (32 и 64 бит), Mac OS X, Linux, до 2,8 ГГц Intel Core 2 и выше, минимум 4 ГБ оперативной памяти, порты USB 2.0, RJ45, CD-ROM, монитор 19" и больше (при USB-подключении)
Программное обеспечение	HDMI: встроенное, USB: MAGUS View
Тип крепления	C-mount
Корпус	Металл
Электропитание камеры	Сетевой адаптер 12 В/1 А

Монитор

Тип матрицы	IPS
Диагональ экрана, дюйм	13,3
Разрешение экрана, пикс	1920x1080 (Full HD)

Соотношение сторон экрана	16:9
Яркость, кд/м ²	400
Количество отображаемых цветов	16,7 млн
Контрастность	1000:1
Угол обзора горизонталь/ вертикаль,°	178/178
Размер видимой области экрана (ШxВ), мм	295x165
Шаг пикселя (ШxВ), мм	0,154x0,154
Частота обновления экрана, Гц	60
Тип подсветки матрицы	Светодиодная (LED)
Срок службы светодиодов подсветки, ч	50000
Интерфейс	HDMI
Источник питания	Переменный ток 110–220 В, постоянный ток 5–12 В/1 А (Type-C)
Потребляемая мощность, Вт	12 (максимум)
Габаритные размеры микроскопа без упаковки (ШxВxД)	250 x 580 x 532 мм
Габаритные размеры микроскопа в упаковке (ШxВxД)	345 x 730 x 495 мм
Масса без упаковки	16,8 кг
Масса в упаковке	20,3 кг

* Не входит в комплект, поставляется по доп. заказу.

** Достижение данного параметра возможно при комплектации дополнительными окулярами.

Производитель оставляет за собой право вносить любые изменения или прекращать производство изделия без предварительного уведомления.

СОСТАВ МИКРОСКОПА

В состав микроскопа входят следующие основные части:

- штатив со встроенным источником электропитания, источником проходящего света, механизмом фокусировки, неподвижным предметным столиком, револьвером объективов, кронштейном конденсора и каналом визуализации;
- визуальная тринокулярная насадка;
- конденсорное устройство;
- комплект объективов и окуляров;
- комплект держателей под разные чашки;
- цифровая камера;
- монитор;
- комплект запасных частей и принадлежностей;
- упаковка;
- руководство по эксплуатации.

Полный состав микроскопа указан в разделе 8 данного руководства по эксплуатации.

Общий вид микроскопа представлен на рис. 1 и 2.

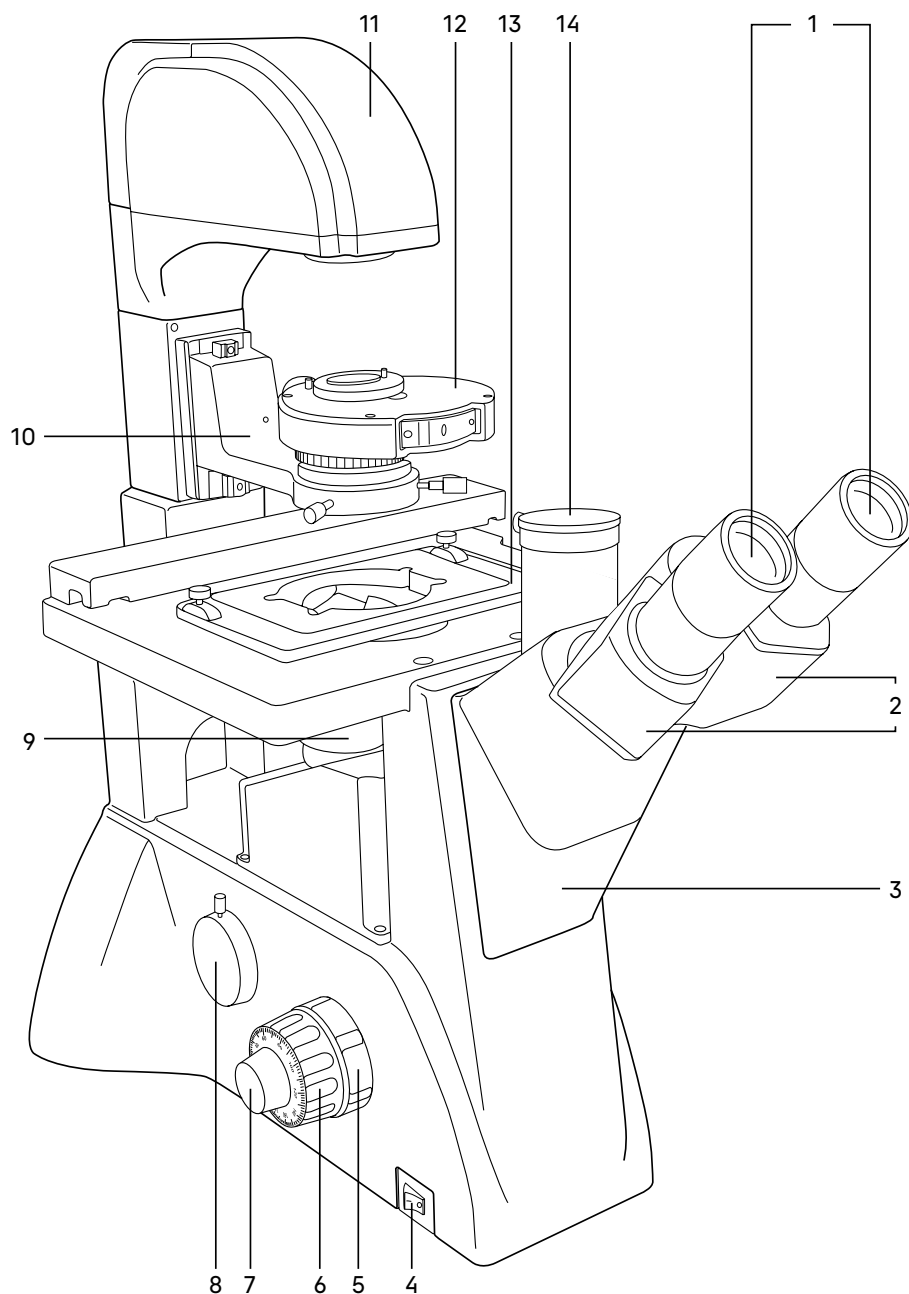


Рис. 1. Микроскоп MAGUS Bio VD350 LCD. Вид слева

- | | |
|------------------------------------------------------|-----------------------------------------------------------|
| 1. Окуляры | 8. Горизонтальный канал визуализации для установки камеры |
| 2. Тубусы визуальной насадки | 9. Револьвер с объективами |
| 3. Штатив | 10. Кронштейн конденсора |
| 4. Выключатель электропитания | 11. Осветитель |
| 5. Механизм регулировки жесткости грубой фокусировки | 12. Конденсорное устройство |
| 6. Рукоятка грубой фокусировки | 13. Держатель чашки |
| 7. Рукоятка тонкой фокусировки | 14. Вертикальный тубус с каналом визуализации |

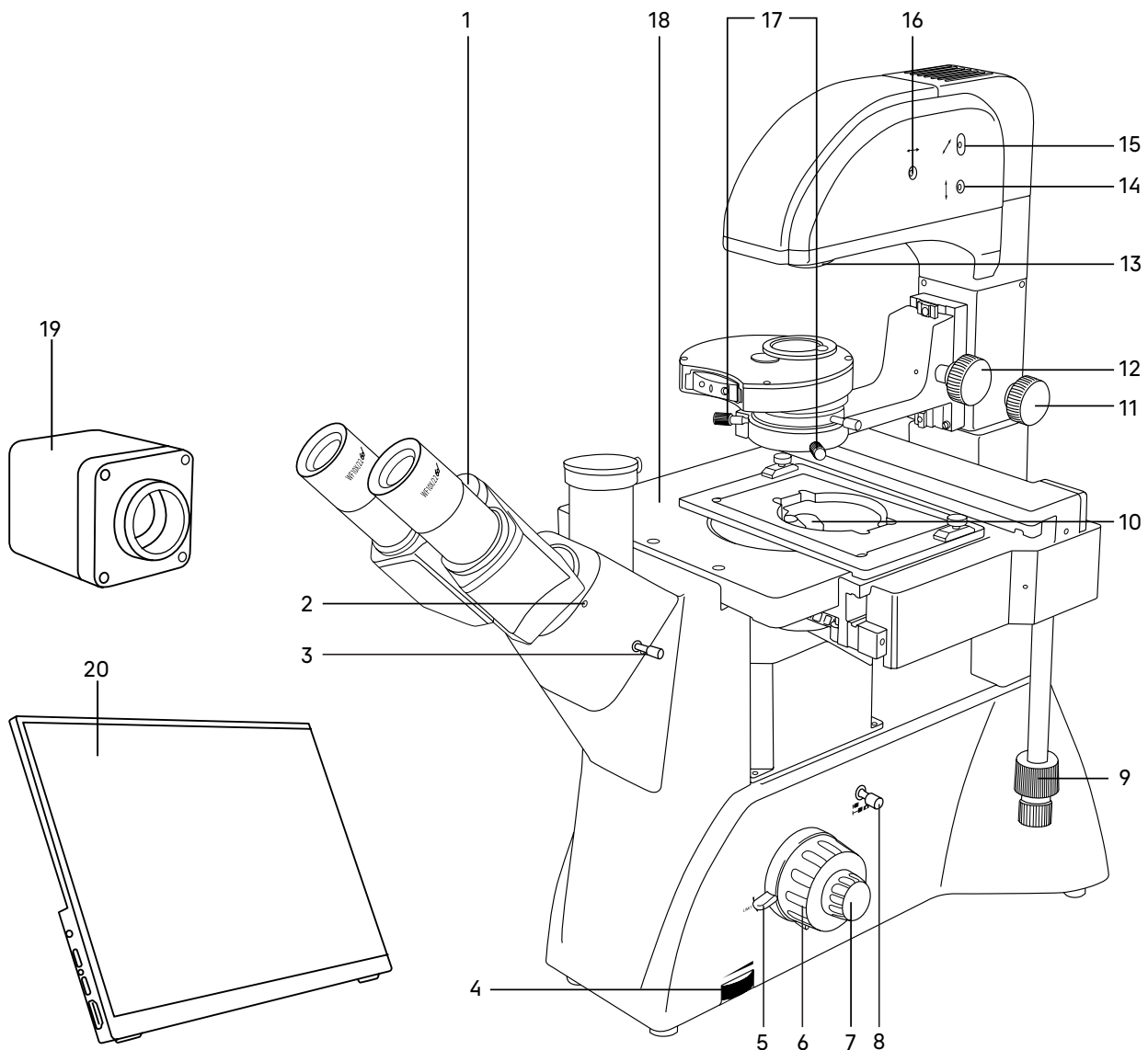


Рис. 2. Микроскоп MAGUS Bio VD350 LCD. Вид справа

- | | |
|-----------------------------------------------------------------------------|-------------------------------------------------------|
| 1. Кольцо маркировки межзрачкового расстояния | 10. Объективы |
| 2. Винт крепления тубусов визуальной насадки | 11. Ручка поворотной системы конденсорного устройства |
| 3. Ручка переключения светового потока на вертикальный канал визуализации | 12. Ручка перемещения кронштейна конденсора |
| 4. Диск регулировки яркости | 13. Коллектор с полевой диафрагмой |
| 5. Ручка блокировки грубой фокусировки | 14, 15, 16. Винты юстировки лампы |
| 6. Ручка грубой фокусировки | 17. Винты центрировки конденсора |
| 7. Ручка тонкой фокусировки | 18. Столик |
| 8. Ручка переключения светового потока на горизонтальный канал визуализации | 19. Камера |
| 9. Ручка перемещения объекта | 20. Монитор |

2 ОПИСАНИЕ СОСТАВНЫХ ЧАСТЕЙ

ШТАТИВ МИКРОСКОПА

Штатив имеет устойчивую эргономичную конструкцию.

На штативе 3 (рис. 1) микроскопа закреплены:

- револьвер 9 (рис. 1) с объективами;
- предметный столик 18 (рис. 2);
- кронштейн конденсора 10 (рис. 1);
- осветитель 11 (рис. 1);
- визуальная насадка 2 (рис. 1).

Внутри штатива расположен фокусирувочный механизм и источник электропитания осветителя. Источник питания преобразует сетевое напряжение переменного тока в напряжение для питания галогенной лампы.

На левой боковой поверхности штатива расположен выключатель 4 (рис. 1) сетевого напряжения. В положении «←» включается, а в положении «0» выключается сетевое напряжение.

На правой боковой поверхности штатива расположен диск 4 (рис. 2) для регулировки напряжения питания источника света.

На задней стенке штатива микроскопа расположены держатель предохранителя и разъем для сетевого шнура, посредством которого микроскоп подключается к сети переменного тока.

На левой боковой поверхности штатива расположен канал визуализации 8 (рис. 1) для установки камеры. Микроскоп укомплектован адаптером C-mount 1x, который устанавливается в этот канал и закрепляется в нем винтом. На адаптер устанавливается камера. Камера служит для вывода изображения на экран компьютера или монитор/телевизор.

ФОКУСИРОВОЧНЫЙ МЕХАНИЗМ

Фокусирувочный механизм размещен в штативе микроскопа. Механизм имеет коаксиальную конструкцию – грубая и тонкая фокусировки, регулировка жесткости хода и блокировка грубой фокусировки находятся на одной оси.

Фокусировка на объект осуществляется перемещением по высоте револьверного устройства с объективами. Грубая фокусировка производится вращением коаксиальных рукояток 6 (рис. 1, 2), расположенных по обеим сторонам штатива.

Тонкая фокусировка производится вращением рукояток 7 (рис. 1, 2), расположенных по обеим сторонам штатива. Тонкая фокусировка требуется для более точного фокусирования на объект и для подфокусировки микроскопа на резкость изображения при смене объективов и препаратов.

Механизм регулировки жесткости хода грубой фокусировки 5 (рис. 1) – кольцо между штативом и рукояткой грубой фокусировки с левой стороны. С помощью кольца регулируется жесткость хода грубой фокусировки так, чтобы жесткость была комфортной для пользователя, но при этом револьвер с объективами не опускался самопроизвольно во время работы.

Рукоятка блокировки грубой фокусировки 5 (рис. 2) расположена с правой стороны. После завершения грубой фокусировки рекомендуется перевести рычаг в крайнее положение в направлении по часовой стрелке. Таким образом закрепится положение грубой фокусировки для быстрой рефокусировки после смены препарата.

Цена деления тонкой фокусировки – 2 мкм.

Во избежание поломки механизма фокусировки:

- не поворачивайте рукоятки грубой/тонкой фокусировки с левой/правой стороны в противоположных направлениях;
- не вращайте механизм грубой фокусировки после того, как механизм достиг своего предельного положения.

ВИЗУАЛЬНАЯ НАСАДКА

Тринокулярная визуальная насадка обеспечивает визуальное наблюдение изображения объекта. Насадка закреплена на штативе 3 (рис. 1). В гнездо насадки устанавливается блок окулярных тубусов и закрепляется винтом. При установке повернуть тубусы 2 (рис. 1) вверх или вниз для удобства наблюдения в зависимости от роста пользователя.

Изменение межзрачкового расстояния в насадке осуществляется разворотом окулярных тубусов 2 (рис. 1) в пределах 48–75 мм. Значение расстояния, установленного в соответствии с глазной базой наблюдателя, отсчитывается по шкале 1 (рис. 2) на насадке.

Для удобной работы на микроскопе угол наклона визуальной насадки составляет 45°.

Увеличение насадки – 1.

Посадочный диаметр окуляров – 30 мм.

Тубусы визуальной насадки не имеют механизма диоптрийной подвижки окуляров для компенсации аметропии глаз наблюдателя. Диоптрийная подвижка находится на окуляре.

В вертикальный тубус 14 (рис. 1) корпуса визуальной насадки (канал визуализации) с помощью переходника C-mount устанавливается система визуализации с монитором. Переключение светового потока на вертикальный тубус производится рукояткой 3 (рис. 2). Рукоятка имеет два положения: 100/0 и 50/50.

ОКУЛЯРЫ

В комплект микроскопа входят окуляры 1 (рис. 1). Окуляры имеют высокое положение выходного зрачка и предназначены для работы как в очках, так и без них.

Посадочный диаметр окуляров – 30 мм.

Увеличение окуляров – 10х. Поле зрения – 22 мм. Удаление выходного зрачка – 10 мм.

Один из окуляров имеет диоптрийную подвижку для компенсации аметропии глаз наблюдателя.

Окуляр 10х со шкалой с ценой деления 0,1 мм, окуляры 15х/15 мм, 20х/12 мм и 25х/10 мм не входят в стандартный комплект и приобретаются дополнительно.

РЕВОЛЬВЕРНОЕ УСТРОЙСТВО

Револьверное устройство 9 (рис. 1) обеспечивает установку пяти объективов. Смена объективов производится вращением револьверного устройства за конусную рифленую поверхность до фиксированного положения.

Не следует вращать револьвер, держась за объективы.

Вращение производится как по часовой стрелке, так и против часовой стрелки.

Револьверное устройство установлено под столиком на штатив. Объективы вворачиваются в револьверное устройство в порядке возрастания увеличения по часовой стрелке. Объективы повернуты «от наблюдателя».

ОБЪЕКТИВЫ

Объективы 10 (рис. 2) рассчитаны на механическую длину тубуса «бесконечность». Парфокальная высота объективов составляет 45 мм, линейное поле зрения в плоскости изображения – 22 мм. Объективы длиннофокусные, рассчитаны на посуду с толщиной дна 1,2 мм.

Корпус каждого объектива имеет гравировку – тип коррекции «PL L» или «PL L PHP2», линейное увеличение, числовая апертура, механическая длина тубуса «∞», цветовая маркировка, соответствующая увеличению в соответствии с международным стандартом.

Характеристики объективов (таблица 2):

Обозначение объектива	Метод исследования	Увеличение	Числовая апертура	Рабочее расстояние, мм	Цветовая маркировка
PL 4x/0,10	Светлое поле	4x	0,10	21,0	красная
PL L 10x/0,25 PNP2	Фазовый контраст	10x	0,25	4,3	желтая
PL L 10x/0,25	Светлое поле	10x	0,25	4,3	желтая
PL L 20x/0,40 PNP2	Фазовый контраст	20x	0,40	8,0	зеленая
PL L 20x/0,40	Светлое поле	20x	0,40	8,0	зеленая
PL L 40x/0,60 PNP2	Фазовый контраст	40x	0,60	3,5	голубая
PL L 40x/0,60	Светлое поле	40x	0,60	3,5	голубая

Объективы 40x имеют пружинящую оправу для предохранения от механического повреждения фронтальной линзы объектива и объекта.

В случае повреждения объективов их ремонт рекомендуется производить в сервисном центре.

Объективы рассчитаны на работу с воздушной средой. Иммерсионное масло использовать нельзя.

ОСВЕТИТЕЛЬНОЕ УСТРОЙСТВО

Осветительное устройство микроскопа позволяет настроить освещение по Кёлеру.

Осветитель 11 (рис. 1) неподвижно закреплен на штативе микроскопа. Источник света – галогенная лампа 12 В/30 Вт юстируется относительно оптической оси и линзы коллектора тремя винтами 14, 15, 16 (рис. 2). В осветителе закреплен коллектор с полевой диафрагмой, которая регулируется в зависимости от увеличения объектива, введенного в оптическую ось.

Важная часть осветительной системы – конденсорное устройство. Кронштейн конденсора 10 (рис. 1) закреплен на штативе. Перемещение осуществляется ручкой 12 (рис. 2). В кронштейн установлено конденсорное устройство 12 (рис. 1). Тип крепления «под винт». Конденсор может быть использован для наблюдения по методу светлого поля и фазового контраста. Во вращающемся диске находятся кольцевые диафрагмы для работы с фазовыми объективами 10x, 20x, 40x и свободное отверстие для пропускания всего пучка света. Смена кольцевых диафрагм производится вращением диска за накатанную часть до фиксации. В окне кожуха конденсора появляется цифра, соответствующая увеличению применяемого фазового объектива, цифра «0» соответствует свободному отверстию. Под вращающимся диском расположена ирисовая диафрагма, которая позволяет настроить определенную апертуру для работы с объективами светлого поля. Для достижения большей контрастности можно воспользоваться светофильтрами, входящими в комплект микроскопа. Светофильтры устанавливаются в откидную оправу конденсора.

Центрировка конденсора в оптической оси осуществляется винтами 17 (рис. 2). При работе с высокой посудой конденсорное устройство можно вывести из оптической оси. Ручка 11 (рис. 2) служит для фиксации устройства.

ПРЕДМЕТНЫЙ СТОЛИК

Предметный столик 18 (рис. 2) закреплен неподвижно на штативе. К столику прикреплено устройство, которое обеспечивает перемещение объекта в двух взаимно перпендикулярных направлениях. Перемещение осуществляется с помощью рукояток 9 (рис. 2), расположенных на одной оси.

Размеры столика: 227 x 208 мм. Диапазон перемещения: 77 мм продольное, 134,5 мм поперечное.

Конструкция столика предусматривает работу с различной лабораторной посудой – флаконы, планшеты, чашки, кюветы. В комплект микроскопа включены стеклянная вставка диаметром 118 мм и держатели посуды:

- 86 x 129,5; Ø90 мм;
- 34 x 77,5 мм; Ø68,5 мм;
- 57 x 82 мм; Ø60 мм;
- 29 x 77,5 мм; Ø35 мм.

КАМЕРА

Цифровая камера благодаря установленному CMOS-сенсору SONY обладает высокой светочувствительностью и низким уровнем шума, имеет функцию автоматической фокусировки. Камера работает автономно без подключения к компьютеру.

Камера устанавливается на микроскоп в канал визуализации при помощи адаптера C-mount из комплекта поставки микроскопа.

Питание камеры осуществляется через сетевой адаптер 12 В/1 А.

МОНИТОР

Монитор предназначен для создания системы визуализации микроскопа MAGUS. Он подключается к установленной на микроскоп камере и выводит изображение в реальном времени.

Монитор устанавливается на стол или полку на откидную подставку или крепится напрямую к камере или к штативу.

Питание монитора осуществляется от сети переменного тока, постоянного тока 5–12 В/1 А (Type-C).

3 РАСПАКОВКА МИКРОСКОПА И УСТАНОВКА СОСТАВНЫХ ЧАСТЕЙ

Процесс установки (монтажа) показан на рис. 3.

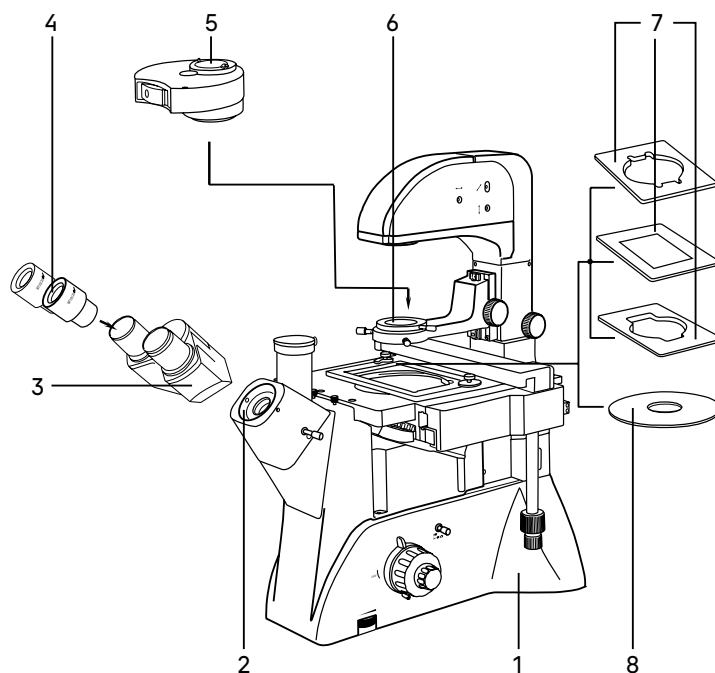


Рис. 3. Установка составных частей

1. Распакуйте микроскоп, проверьте состав микроскопа на соответствие комплектности, указанной в разделе 8 настоящего руководства по эксплуатации.
2. Выньте штатив **1** и поставьте его на устойчивый рабочий стол, удалите поддерживающие упаковочные элементы и пылезащитный чехол.
3. Выньте блок окулярных тубусов **3**, снимите с него пылезащитный чехол. Вставьте блок в держатель **2**. Разверните тубусы визуальной насадки вверх или вниз в зависимости от роста наблюдателя. Зафиксируйте блок тубусов винтом при помощи ключа-шестигранника из комплекта микроскопа.

4. Достаньте пылезащитные заглушки из тубусов визуальной насадки. Вставьте окуляры 4 в окулярные тубусы. Поверните окуляры по окружности, убедитесь, что они плотно установлены в тубусы.
5. Извлеките из упаковки необходимый держатель чашки 7 и установите в устройство двухкоординатного перемещения. Если перемещение объекта по двум координатам не требуется, ослабьте винты и снимите устройство перемещения объекта. Поместите круглую стеклянную вставку 8 в отверстие столика.
6. Извлеките из упаковки конденсорное устройство 5 и поместите его в держатель конденсора 6. Разверните диск, как показано на рис. 3б. Зафиксируйте винтом.
7. Подключите сетевой шнур в гнездо питания на штативе. Включите шнур в розетку электропитания.
8. Проверьте надежность и безопасность установки всех частей микроскопа.
9. Проверьте и отсортируйте в нужном порядке прилагаемые вспомогательные принадлежности и инструменты. Храните их в надлежащем порядке, чтобы избежать путаницы.
10. Сохраните упаковку на случай необходимости транспортировки микроскопа.



Рис. 3б. Установка конденсорного устройства

4 РАБОТА НА МИКРОСКОПЕ ПО МЕТОДУ СВЕТЛОГО ПОЛЯ

ВКЛЮЧЕНИЕ ОСВЕЩЕНИЯ

Прежде чем включить выключатель микроскопа, проверьте, совпадает ли входное напряжение питания микроскопа с местным напряжением сети. Если нет, не включайте микроскоп. Если на микроскоп подается несоответствующее входное напряжение питания, может возникнуть короткое замыкание или возгорание.

Переведите выключатель электропитания 1 в положение «-». Отрегулируйте яркость света вращением диска 2 так, чтобы яркость света составляла 70% от полной мощности.





Рис. 4. Включение освещения и регулировка яркости горения лампы

Не следует держать диск регулировки яркости в положении максимальной яркости в течение длительного времени. Это может привести к сокращению срока службы лампы. Перед отключением микроскопа от сети убавьте накал горения лампы до минимума.

ПЕРЕКЛЮЧЕНИЕ КАНАЛА ВИЗУАЛИЗАЦИИ

Проверьте положение рукоятки переключения светового потока **1**.

Установите в положение наблюдения изображения через окуляры в соответствии с символом  **D**.

Символ  **D** означает переключение светового потока на канал визуализации.

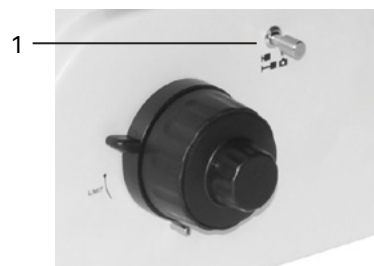


Рис. 5. Переключение канала визуализации

РЕГУЛИРОВКА ВЫСОТЫ И ПОЛОЖЕНИЯ КОНДЕНСОРА

Высота конденсора откалибрована на заводе-изготовителе перед выпуском микроскопа. Чтобы её отрегулировать, необходимо выполнить следующие действия:

- Поверните ручку перемещения конденсора **2** так, чтобы совпали две метки **1**. Такое положение конденсора оптимально для большинства исследований.

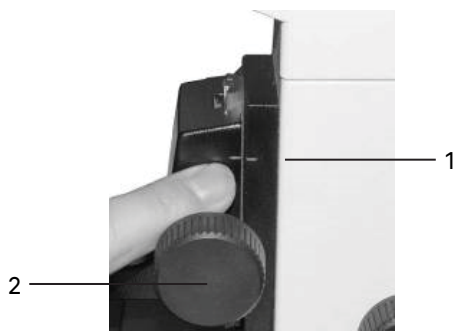


Рис. 6. Регулировка высоты конденсора

- Поверните вращающийся диск конденсора **1** за накатанную часть до фиксации в положение «0», соответствующее проходящему свету.



Рис. 7. Вращающийся диск

НАСТРОЙКА ВИЗУАЛЬНОЙ НАСАДКИ

Найдите такое положение регулировочного кольца диоптрийного механизма окуляра **1**, при котором высота обоих окуляров будет одинаковой.

Отрегулируйте межзрачковое расстояние. Установите расстояние между осями окулярных тубусов насадки в соответствии с глазной базой наблюдателя поворотом окулярных тубусов относительно оси шарнира таким образом, чтобы изображение объекта в каждом окуляре при наблюдении двумя глазами воспринималось наблюдателем как одно (рис. 8 а, б).

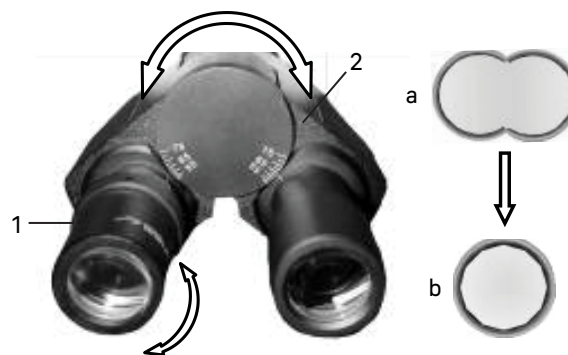


Рис. 8. Настройка межзрачкового расстояния

РЕГУЛИРОВКА ДИОПТРИЙНОЙ СИСТЕМЫ

Один из окуляров имеет диоптрийную подвижку **1** для компенсации разницы зрения между двумя глазами конкретного пользователя.

Введите в ход лучей объектив 40x. Наблюдая в окуляр без диоптрийной подвижки (при этом второй глаз закрыт), сфокусируйтесь на четкое изображение объекта. Наблюдая другим глазом изображение объекта в окуляр с диоптрийной подвижкой (при этом первый глаз закрыт) и не трогая рукояток фокусирующего механизма, добейтесь резкого изображения объекта вращением кольца диоптрийной подвижки.



Рис. 9. Регулировка диоптрийной системы

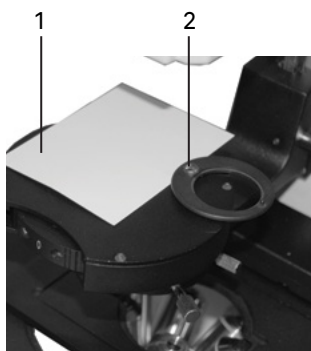


Рис. 10а. Центрировка источника света

ЦЕНТРИРОВКА ИСТОЧНИКА СВЕТА

Установку центра источника света в оптическую ось производят перед выпуском микроскопа на заводе-изготовителе. Центрировка может быть нарушена во время транспортировки.

Центрировка источника света осуществляется следующим образом:

1. Кусок белой бумаги (примерно 40 x 50 мм) **1** положите на конденсорное устройство, как показано на рис. 10а. При этом отведите в сторону держатель фильтров **2**.
2. Откройте полевую диафрагму. На бумаге появится ярко освещенное пятно с изображением нити накала, как показано на рис. 10б.
3. Если изображение нити накала нечеткое, отрегулируйте положение коллектора с помощью ручки настройки **3**.
4. Если изображение нити накала смещено относительно центра светового пятна, отцентрируйте лампу ручкой поперечного смещения **4** и ручкой вертикального смещения лампы **5**.

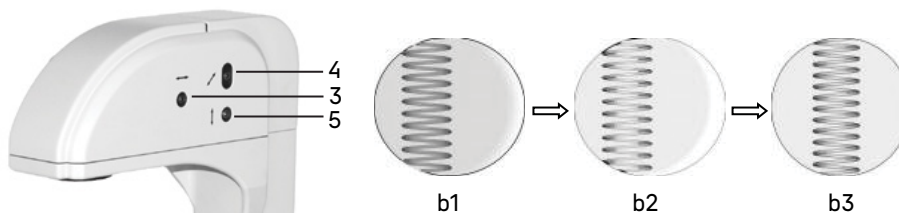


Рис. 10б. Настройка изображения

РАЗМЕЩЕНИЕ ОБЪЕКТА

Выберите подходящий держатель чашек из набора, исходя из его формы и размера (рис. 11).

Установите держатель на столик. Закрепите в нем препарат **1** или чашку с исследуемой культурой.



Рис. 11. Выбор и установка держателя чашки

Отрегулируйте изображение, перемещая рукоятки управления столика **1** и **2** так, чтобы наблюдаемый участок объекта был прямо над объективом.

Предметный столик имеет систему двухкоординатного перемещения. Рукоятки перемещения препарата коаксиальны – находятся на одной оси.

Рукоятка **1** контролирует продольное перемещение, рукоятка **2** контролирует поперечное перемещение. Диапазон перемещения столика составляет: продольное – 77 мм, поперечное – 134,5 мм.



Рис. 12. Перемещение предметного столика

ФОКУСИРОВКА НА ОБЪЕКТ

Фокусировка на объект осуществляется ручками грубой и тонкой фокусировки.

Выполните фокусировку с использованием объектива 10х.

Поверните револьвер **1** так, чтобы в оптическую ось был введен объектив 10х, как показано на рис. 13. Поворот револьвера осуществляется до фиксированного положения.

Вращайте рукоятку грубой фокусировки **3**, чтобы поднять объектив до наивысшей точки. Опускайте объектив, глядя в окуляр и медленно поворачивая рукоятку фокусировки. Когда в поле зрения появится изображение объекта, остановите вращение рукоятки грубой фокусировки.

Вращайте рукоятку тонкой фокусировки **2**, чтобы сфокусироваться на объект и получить четкое изображение.

Зафиксируйте рукоятку **5** механизма блокировки грубой фокусировки, как показано стрелкой на рис. 13.

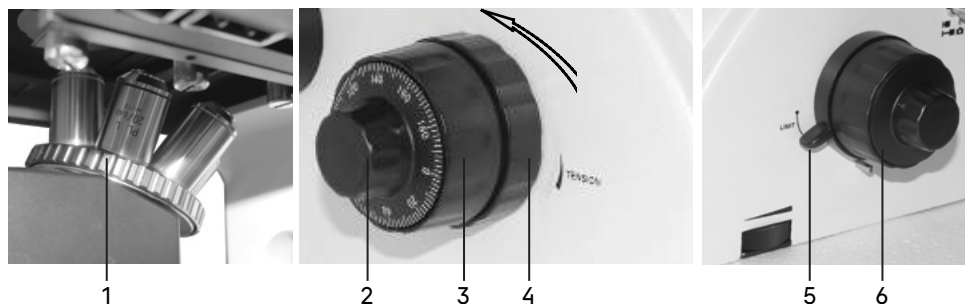


Рис. 13. Фокусировка на объект

При работе с объективами большего увеличения поднимите объектив ручкой грубой фокусировки до предельной высоты, зафиксированной механизмом блокировки. После этого выполните фокусировку с помощью ручки тонкой фокусировки.

Отрегулируйте жесткость хода грубой фокусировки.

Жесткость хода грубой фокусировки регулируется и заранее настраивается на предприятии-изготовителе для легкости пользования. Если есть необходимость отрегулировать жесткость хода ручки грубой фокусировки, следует вращать рукоятку регулировки жесткости хода **4**. Поворот по часовой стрелке уменьшает натяжение, поворот против часовой стрелки увеличивает натяжение.

Слишком высокое натяжение может неблагоприятно повлиять на работу микроскопа и создать физический дискомфорт.

НАСТРОЙКА ОСВЕЩЕНИЯ ПО КЁЛЕРУ

При работе на световом оптическом микроскопе качество изображения в равной степени зависит от оптики и от осветительной системы микроскопа, поэтому настройка освещения является важной подготовительной операцией. Система освещения влияет на разрешение изображения, комфорт при длительной работе и качество фотографий при использовании цифровых камер.

Наличие освещения по Кёлеру является одним из признаков профессионального микроскопа. Правильная настройка освещения по Кёлеру дает следующие преимущества:

- максимально возможное разрешение на каждом объективе;
- фокусировка на изображение объекта исследования, при которой удаляются изображения артефактов: пыль на осветителе или на препарате, блики;
- однородность освещения всего поля зрения, отсутствие затемнений по краям.

Настройка освещения по Кёлеру производится следующим образом:

- Поместите в оптическую ось объектив с увеличением 10х.
- Раскройте апертурную диафрагму **2** и закройте полевую диафрагму **1**. В поле зрения будет видно светлое пятно с изображением краев диафрагмы, как показано на рис. 14.

- Если светлое пятно не четкое, отрегулируйте высоту конденсора ручкой 4.
- Если светлое пятно смещено относительно центра поля зрения, как показано на рис. 14а, отрегулируйте положение апертурной диафрагмы с помощью центрировочных винтов 3 так, чтобы центр апертурной диафрагмы совместился с центром поля зрения, как показано на рис. 14б.
- Раскройте полевую диафрагму, чтобы изображение образца заполнило поле зрения, как показано на рис. 14с.

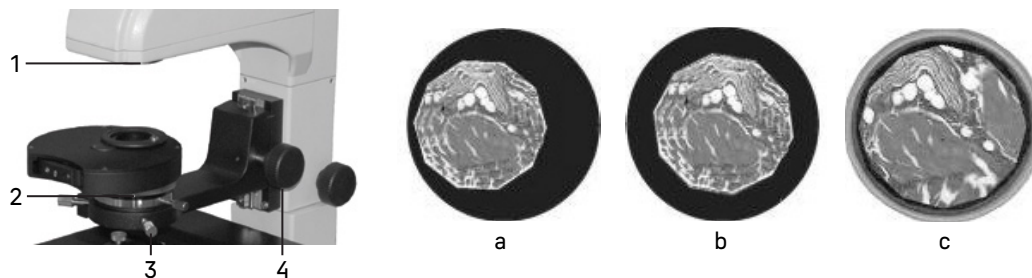


Рис. 14. Настройка освещения по Кёлеру

ИССЛЕДОВАНИЕ ОБЪЕКТОВ В ВЫСОКОЙ ПОСУДЕ

Микроскоп оборудован устройством 1 продольного (Y) и поперечного (X) перемещения объекта исследования. Перемещение осуществляется с помощью коаксиальных ручек продольного перемещения 2 и поперечного перемещения 3, как показано на рис. 15.

Механизм перемещения имеет реечную передачу. Когда перемещение достигло своего максимума, не следует продолжать вращать ручки 2 и 3, так как это может привести к повреждению механизма.

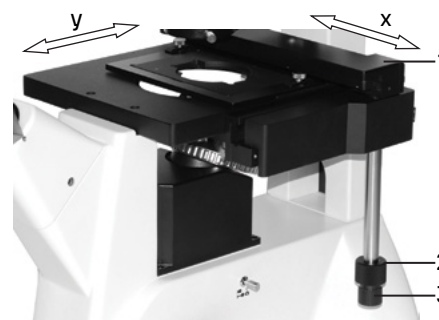


Рис. 15. Перемещение объекта

При исследовании объектов в высокой посуде необходимо вывести конденсорное устройство 4 из оптической оси. Для этого ослабьте винт справа на штативе и поверните блок штатива с устройством против часовой стрелки, как показано стрелкой на рис. 16.

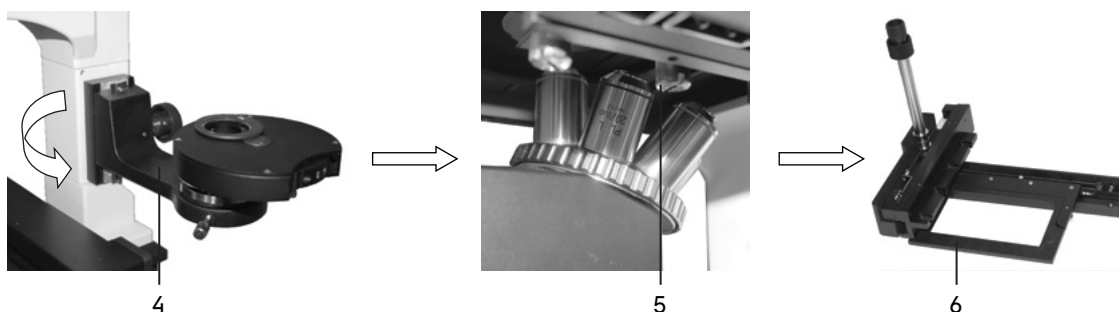


Рис. 16. Подготовка объектов к исследованию в высокой посуде

Снимите со столика механизм перемещения. Для этого с помощью отвертки ослабьте три крепежных винта 5 снизу столика и снимите устройство перемещения 6. Отложите устройство в сторону – положите на какую-нибудь поверхность ручкой вверх так, чтобы оно не упало и не повредилось.

РЕГУЛИРОВКА ЖЕСТКОСТИ ХОДА РУКОЯТОК ПЕРЕМЕЩЕНИЯ ОБЪЕКТА

Жесткость хода рукояток перемещения объекта настраивается на заводе-изготовителе. Если эта жесткость не устраивает пользователя, можно ее отрегулировать:

1. Снимите устройство перемещения объекта (см. пояснения к рис. 16).
2. Регулировка рукоятки продольного перемещения (рис. 17а): выверните винт 4 с крестообразным шлицем, снимите перегородку 3, слегка ослабьте винт 1 с крестообразным шлицем, отрегулируйте винт 2 ключом шестигранником.
3. Регулировка рукоятки поперечного перемещения (рис. 17б): слегка ослабьте винт 5 с крестообразным шлицем, отрегулируйте винт 6 ключом шестигранником.

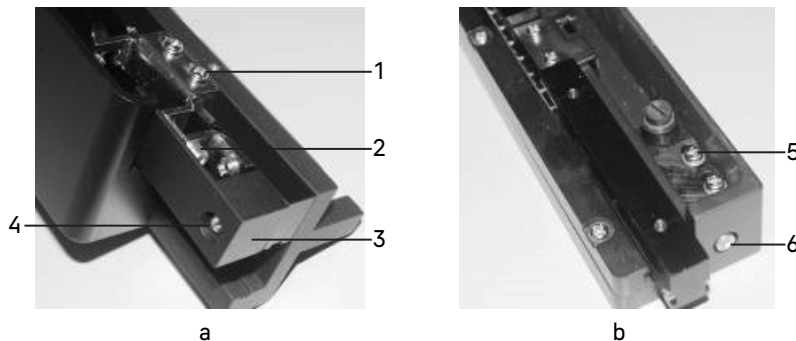


Рис. 17. Регулировка жесткости хода рукояток

ОПРЕДЕЛЕНИЕ ОБЩЕГО УВЕЛИЧЕНИЯ МИКРОСКОПА

Общее увеличение микроскопа – это произведение увеличений объектива и окуляра.

Например, если окуляр 10х/22 мм, а объектив 40х/0,60, общее увеличение микроскопа $10 \times 40 = 400x$.

ОПРЕДЕЛЕНИЕ ПОЛЯ ЗРЕНИЯ МИКРОСКОПА

Поле зрения микроскопа – это отношение поля зрения окуляра и увеличения объектива.

Например, если окуляр 10х/22 мм, а объектив 40х/0,60, поле зрения микроскопа $22 \text{ мм} / 40x = 0,55 \text{ мм}$.

Для точного определения поля зрения микроскопа используется объект-микрометр (калибровочный слайд).

ИСПОЛЬЗОВАНИЕ КАМЕРЫ

Цифровая камера оснащена сенсором 2 Мпикс и формирует реалистичное изображение в разрешении Full HD (1920x1080 пикс).

Конструкция микроскопа предусматривает наблюдение объекта через окуляры и фотографирование объекта.

Микроскоп имеет два канала визуализации: на визуальной насадке и на штативе. Световой поток на тринокулярной насадке переключается 100/0 и 50/50, на штативе – 100/0 или 0/100.

Переключение светового потока на штативе осуществляется переключателем 3, расположенным на правой стороне. Канал визуализации расположен с левой стороны и закрыт пылезащитной заглушкой 2.

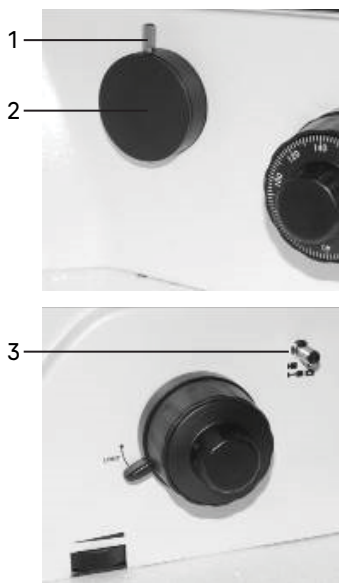




Рис. 18. Использование бокового канала визуализации

Для работы с камерой:

- Ослабьте крепежный винт **1** бокового канала визуализации. Уберите пылезащитную заглушку.
- В комплекте микроскопа есть переходник под крепление C-mount. Соедините камеру с переходником.
- Установите камеру в канал визуализации и закрепите винтом **1**.
- Введите в ход лучей объектив с увеличением 10x. Установите переключатель светового потока **3** в положение . Наблюдая в окуляры, сфокусируйтесь на четкое изображение объекта.
- Включите камеру согласно инструкции, прилагаемой к камере.
- Установите переключатель **3** в положение . Если изображение на экране нечеткое, отрегулируйте фокус рукояткой тонкой фокусировки.

Вертикальный канал визуализации позволяет одновременно наблюдать изображение в окулярах и на экране. В остальном он работает аналогичным образом:

- Ослабьте крепежный винт **1**, уберите пылезащитную заглушку **2**.
- Соедините камеру **4** с переходником под крепление C-mount.
- Установите камеру **4** в канал визуализации и закрепите винтом **1**.
- Введите в ход лучей объектив с увеличением 10x. Наблюдая в окуляры, сфокусируйтесь на четкое изображение объекта.
- Включите камеру согласно инструкции, прилагаемой к камере.
- Вытяните переключатель светового потока **3**, если изображение на экране нечеткое, отрегулируйте фокус рукояткой тонкой фокусировки.

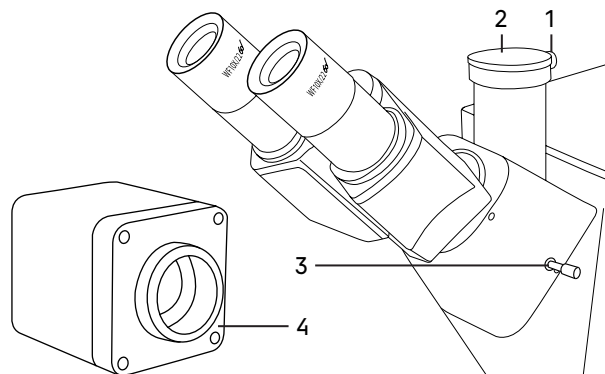


Рис. 19. Использование канала визуализации

При выборе канала для установки камеры следует помнить, что на основном (вертикальном) канале визуализации изображение прямое.

На боковом канале визуализации – перевернутое, зеркалит в одной из плоскостей. Изображение на экране можно скорректировать с помощью функции «Отразить» (Flip).

ИСПОЛЬЗОВАНИЕ МОНИТОРА

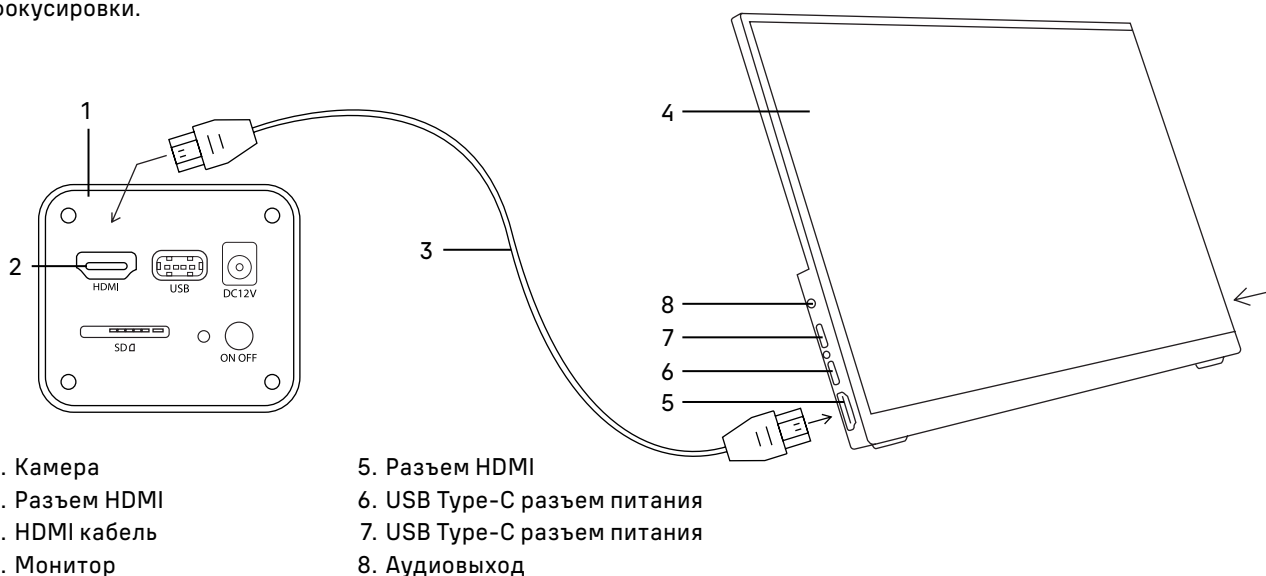
Матрица IPS обеспечивает яркую картинку с широкими углами обзора, что позволяет смотреть на монитор даже под углом без искажения цветопередачи.

Для вывода изображения на экран:

- Прикрепите монитор **4** к камере **1** с помощью прилагаемых крепежных элементов.
- Подключите монитор к камере при помощи HDMI кабеля **3**.

- Подключите к сети переменного тока монитор и камеру при помощи переходника DC/DC Type-C и адаптера питания (входят в комплект монитора). В случае, если камера и монитор удалены друг от друга, питание каждого устройства осуществляется отдельно при помощи адаптера питания, входящего в комплект поставки и камеры, и монитора.
- Включите и настройте камеру согласно инструкции и вышеуказанным пунктам предыдущего раздела.
- Включите монитор нажатием нижней кнопки на боковой панели, как указывает стрелка (не показано на рис. 20).

Если изображение на экране нечеткое, продолжайте регулировать резкость при помощи рукоятки тонкой фокусировки.



1. Камера
2. Разъем HDMI
3. HDMI кабель
4. Монитор

5. Разъем HDMI
6. USB Type-C разъем питания
7. USB Type-C разъем питания
8. Аудиовыход

Рис. 20. Использование монитора

5 РАБОТА НА МИКРОСКОПЕ ПО МЕТОДУ ФАЗОВОГО КОНТРАСТА

Конденсорное устройство микроскопа позволяет работать по методу фазового контраста. Наблюдение в светлом поле производится согласно руководству по эксплуатации так, как описано выше. Дальнейшие инструкции относятся только к использованию микроскопа в режиме фазового контраста.

Настройка фазово-контрастного устройства:

1. Введите в ход лучей фазовый объектив 10x из комплекта микроскопа. Введите в ход лучей соответствующее фазовое кольцо конденсора – поверните диск конденсора так, чтобы в окошке появилась цифра «10». Отрегулируйте высоту конденсора так, как показано на рис. 6.

При работе с другими фазовыми объективами вводите в ход лучей соответствующее фазовое кольцо.

2. Поместите образец исследования на столик, сфокусируйтесь.

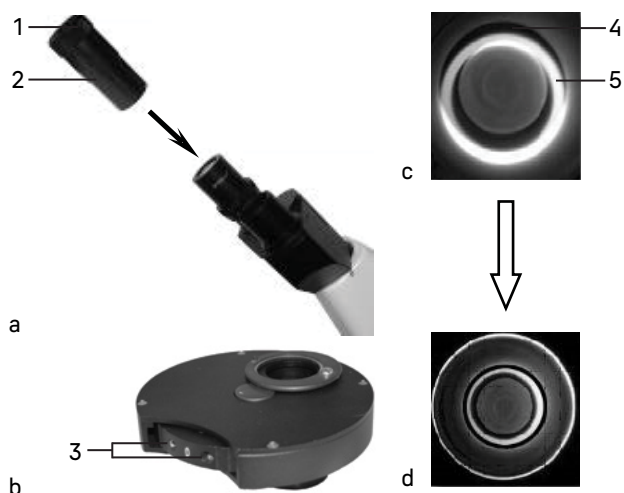


Рис. 21. Настройка фазово-контрастного устройства

3. Выньте из тубуса микроскопа окуляр и вставьте вместо него центрирующий телескоп 2. В поле зрения будет темное кольцо 4 и светлое кольцо 5.
4. Если изображения краев колец размытые, отрегулируйте положение подвижной части на центрирующем телескопе 1, сфокусируйтесь на кольце.
5. В режиме работы по методу фазового контраста кольца 4 и 5 должны совпадать. Если они не совпадают, нужно отцентрировать кольцо диафрагмы при помощи винтов 3, которые регулируются ключами-шестигранниками. Изображение должно соответствовать рис. 21d.
6. Замените центрирующий телескоп на обычный окуляр.

При переходе на другой объектив следует отцентрировать соответствующее фазовое кольцо конденсора.

6 РАБОТА С ДОПОЛНИТЕЛЬНЫМИ УСТРОЙСТВАМИ

ИСПОЛЬЗОВАНИЕ В РАБОТЕ ОКУЛЯРА С ИЗМЕРИТЕЛЬНОЙ ШКАЛОЙ

Для выполнения сравнительных оценок линейных размеров отдельных составляющих объекта может быть применен окуляр со шкалой или с сеткой. Шкала установлена в плоскости полевой диафрагмы окуляра увеличением 10 крат. Окуляр со шкалой устанавливается в окулярный тубус вместо обычного окуляра.

Для определения размеров структур в линейной мере (в миллиметрах или микронах) необходимо воспользоваться специальной линейкой – объект-микрометром (калибровочным слайдом).

Калибровочный слайд представляет собой прозрачное стекло (по размеру предметного стекла микроскопа) с нанесенной на него микрометрической шкалой с ценой деления 0,01 мм.

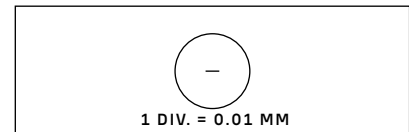


Рис. 22. Калибровочный слайд

Калибровочный слайд положите на предметный столик вместо объекта. По шкале калибровочного слайда произведите градуировку шкалы окуляра для каждого объектива, с которым будут выполняться измерения. Для этого сфокусируйте микроскоп на резкое изображение шкалы калибровочного слайда в плоскости шкалы окуляра и разверните окуляр в тубусе, установив штрихи обеих шкал параллельно. Определите, сколько делений калибровочного слайда укладывается в шкале окуляра (при объективах среднего и большого увеличения) или сколько делений шкалы окуляра занимает весь калибровочный слайд (при объективах малого увеличения).

Вычислите цену деления шкалы окуляра при работе с каждым объективом по формуле $E=TL/A$, где:

E – цена деления шкалы окуляра;

T – цена деления шкалы объект-микрометра, указанная на объект-микрометре (0,01 мм);

L – число делений объект-микрометра;

A – число делений шкалы окуляра.

Полученные данные рекомендуется записать в таблицу:

Увеличение объектива	Цена деления шкалы окуляра
10	
20	
40	

Пользуясь этими данными при определении истинной линейной величины объекта, достаточно подсчитать число делений шкалы окуляра, наложенных на измеряемый участок объекта, и умножить это число на цену деления шкалы, указанную в данной таблице.

ИСПОЛЬЗОВАНИЕ КАЛИБРОВОЧНОГО СЛАЙДА ПРИ РАБОТЕ С КАМЕРОЙ

Калибровочный (микрометрический) слайд предназначен для проведения калибровки программы анализа изображений для измерения расстояний в реальных единицах. В режиме калибровки следует снять изображение микрометрической шкалы при каждом увеличении объектива микроскопа, указать известное расстояние. Таким образом задается масштаб изображения в реальных единицах (микрометр, миллиметр и т.д.). Калибровка:

1. Положите калибровочный слайд на предметный стол микроскопа.
2. Выберите рабочий объектив и установите максимальное разрешение камеры.
3. Получите на экране монитора контрастное изображение шкалы и снимите изображение.
4. Вызовите в используемой программе команду «Калибровка».
5. Укажите двумя щелчками мыши максимальное видимое расстояние и введите значение в реальных единицах.
6. Введите название калибровки и проверьте результат. Программа запомнит коэффициент.
7. В дальнейшем можно выбрать любую единицу измерения, все результаты будут пересчитываться в соответствии с этим выбором.

7 ВОЗМОЖНЫЕ НЕИСПРАВНОСТИ ПРИ РАБОТЕ С МИКРОСКОПОМ

Возможные неисправности и способы их устранения (таблица 3):

Неисправность	Причина	Устранение
ЭЛЕКТРИЧЕСКАЯ СИСТЕМА		
Отсутствует освещение в поле зрения	Выключатель электропитания не включен	Включить выключатель питания
	Повреждена галогенная лампа	Заменить галогенную лампу
	Сгорел предохранитель	Заменить предохранитель
	Плохой контакт электрической схемы	Проверить все разъемы. Отремонтировать с помощью профессионала-электронщика
	Установленная лампа не соответствует спецификации	Использовать соответствующую лампу
ОПТИЧЕСКАЯ СИСТЕМА И ВОСПРОИЗВЕДЕНИЕ ИЗОБРАЖЕНИЯ		
Присутствует черное затемнение по краю поля зрения, поле зрения неравномерно освещено	Револьвер объективов не повернут в фиксированное положение (объектив находится не в оптической оси)	Довернуть револьвер в фиксированное положение, т.е. поставить объектив в оптическую ось
	Конденсор находится в нерабочем положении – слишком низко опущен или поднят	Установить конденсор в рабочее положение – произвести настройку по Кёлеру
	Диафрагма не отцентрирована, или закрыта больше, чем следует для данного объектива	Отцентрировать диафрагму. Раскрыть диафрагму для освещения всего поля зрения
	Присутствует загрязнение или масло на поверхности объектива, окуляра или конденсора	Убрать пыль с помощью специальной груши или кисточки. Протереть поверхность линз салфеткой, смоченной О-килолом

ОПТИЧЕСКАЯ СИСТЕМА И ВОСПРОИЗВЕДЕНИЕ ИЗОБРАЖЕНИЯ

В поле зрения видна пыль	Присутствует пыль на линзе окуляра	Убрать пыль с помощью специальной груши или кисточки
Плохое качество изображения объекта (низкое разрешение, плохая контрастность)	Поврежден объектив	Отремонтировать объектив (с помощью профессионального специалиста) или заменить объектив
	Толщина дна посуды не соответствует стандарту	Использовать посуду со стандартной толщиной дна (1,2 мм)
	Апертурная диафрагма слишком сильно раскрыта	Отрегулировать раскрытие апертурной диафрагмы в соответствии с апертурой применяемого объектива
Фокальная плоскость изображения наклонена (ярче на одной стороне и темнее на другой)	Объектив отклонился от оптической оси	Повернуть револьвер в фиксированное положение
	Образец криво лежит на столике	Расположить образец плоско на предметном столике, устойчиво закрепить его в держателе объекта
Не наблюдается фазовый контраст	Неправильно выбрано фазовое кольцо	Выбрать фазовое кольцо в соответствии с выбранным фазовым объективом
	Фазовое кольцо не отцентрировано	Отцентрировать фазовое кольцо

МЕХАНИЧЕСКАЯ СИСТЕМА

Изображение не может оставаться четким во время наблюдения	Ослаблено кольцо регулировки жесткости хода грубой фокусировки, в результате столик самопроизвольно опускается	Правильно настроить механизм регулировки жесткости хода грубой фокусировки
Рукоятка грубой фокусировки вращается слишком туго	Слишком сильно затянуто кольцо регулировки жесткости хода грубой фокусировки	Ослабить жесткость хода грубой фокусировки
Изображение объекта при наблюдении двумя глазами в двух окулярах не совпадают	Окулярные тубусы бинокулярной насадки не установлены по базе глаз наблюдателя	Правильно настроить визуальную насадку

8 КОМПЛЕКТНОСТЬ

Полная комплектность (таблица 4)

Наименование изделия	Кол-во	Примечание
МИКРОСКОП		
СОСТАВНЫЕ ЧАСТИ		
Штатив со встроенным источником электропитания, источником проходящего света, механизмом фокусировки, кронштейном конденсора и каналом визуализации	1	
Тринокулярная визуальная насадка	1	
Револьвер объективов	1	Установлен на штативе
Неподвижный предметный столик	1	Установлен на штативе
Механическое устройство перемещения образца	1	На столике
Конденсорное устройство	1	

СМЕННЫЕ ЧАСТИ

Объектив-планахромат, рассчитанный на бесконечность: PL 4x/0,10 WD 21,0 мм	1	Поставляется по доп. заказу
Объектив-планахромат, рассчитанный на бесконечность: PL L PHP2 10x/0,25 фазовый WD 4,3 мм	1	
Объектив-планахромат, рассчитанный на бесконечность: PL L 10x/0,25 WD 4,3 мм	1	
Объектив-планахромат, рассчитанный на бесконечность: PL L PHP2 20x/0,40 фазовый WD 8,0 мм	1	Поставляется по доп. заказу
Объектив-планахромат, рассчитанный на бесконечность: PL L 20x/0,40 WD 8,0 мм	1	
Объектив-планахромат, рассчитанный на бесконечность: PL L PHP2 40x/0,60 фазовый WD 3,5 мм	1	Поставляется по доп. заказу
Объектив-планахромат, рассчитанный на бесконечность: PL L 40x/0,60 WD 3,5 мм	1	
Окуляр 10x/22 мм с удаленным зрачком	2	
Окуляр 10x/22 мм со шкалой	1	Поставляется по доп. заказу
Окуляр 15x/15 мм	2	Поставляется по доп. заказу
Окуляр 20x/12 мм	2	Поставляется по доп. заказу
Окуляр 25x/9 мм	2	Поставляется по доп. заказу
Центрирующий телескоп	1	
Круглая стеклянная вставка	1	
Комплект держателей под разные чашки	1	
Переходник под крепление C-mount для работы с камерой	1	
Калибровочный слайд	1	Поставляется по доп. заказу

ПРИНАДЛЕЖНОСТИ И ЗАПАСНЫЕ ЧАСТИ

Винт фиксации визуальной насадки	1	Установлен в гнезде штатива
Ключ-шестигранник	3	
Пылезащитная заглушка	2	Установлены на местах
Лампа галогенная 12В/30 Вт	1	В осветителе
Светофильтр	3	Поставляется по доп. заказу
Предохранитель	2	Один в осветителе
Сетевой шнур электропитания	1	
Чехол	1	
Руководство по эксплуатации	1	

ЦИФРОВАЯ КАМЕРА

Цифровая камера	1	
Кабель HDMI (1,5 м)	1	
Мышь USB	1	
Карта памяти SD 32 ГБ	1	
USB-адаптер Wi-Fi	1	
Сетевой адаптер питания 12 В/1 А (евро)	1	
Флэш-накопитель с драйверами и программным обеспечением	1	
Крепежные элементы (крепежная пластина и винты)	1	
Руководство по эксплуатации	1	

МОНИТОР

Монитор	1	
Кабель HDMI	1	
Сетевой адаптер питания	1	
DC/DC Туре-С переходник	1	
Крепежные элементы (ключ-шестигранник и винты)	1	

9 ОБСЛУЖИВАНИЕ МИКРОСКОПА

ЗАМЕНА ЛАМПЫ И ПРЕДОХРАНИТЕЛЯ

Перед заменой лампы или предохранителя переведите выключатель электропитания в положение «0» (выключено). Отсоедините провод электропитания от розетки. Подождите примерно 10 минут, чтобы лампа остыла.

1. Замена лампы

- Выньте шнур питания 2 из гнезда. Ослабьте винт 3, снимите крышку фонаря лампы в направлении, указанном стрелкой на рис. 22с. Выньте неисправную лампу и замените ее новой. Закройте крышку, закрепите винтом.

При установке лампы используйте салфетку. Следы рук на корпусе сокращают срок службы лампы.

- Подсоедините шнур электропитания, включите электропитание.
- Произведите центровку лампы как описано ранее в данном руководстве по эксплуатации.

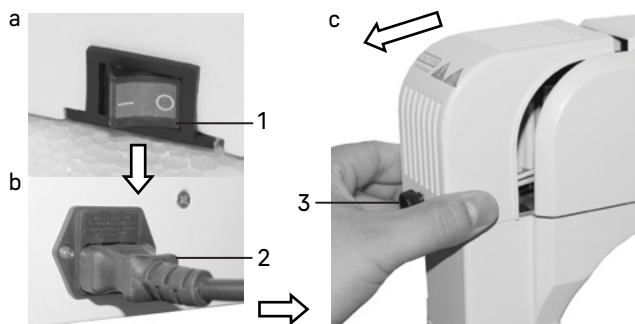


Рис. 22. Замена лампы

2. Замена предохранителя

Предохранитель осветительного блока микроскопа является частью электрической схемы, используемой для питания галогенной лампы. Предохранитель встроен во входное гнездо питания 3. Заменяется следующим образом:

- Удалите держатель предохранителя 2 с помощью плоской отвертки 1, удалите использованный предохранитель и вставьте на его место новый. Установите держатель предохранителя обратно в гнездо питания основного блока.
- Присоедините шнур питания и включите питание, чтобы проверить работоспособность предохранителя.

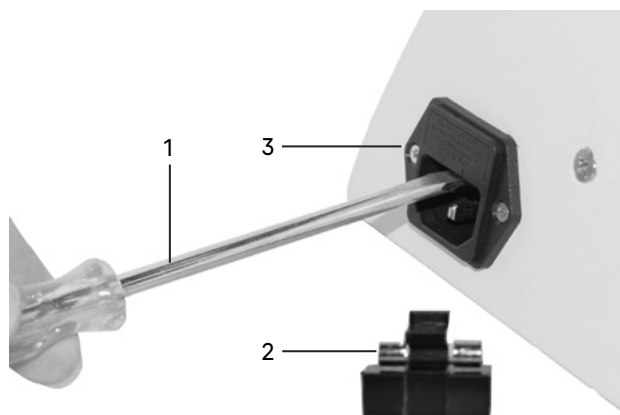


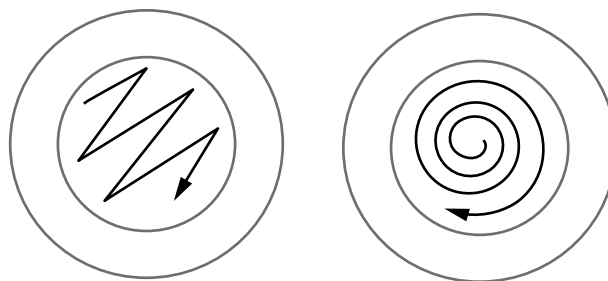
Рис. 23. Замена предохранителя

ТЕХНИЧЕСКОЕ ОБСЛУЖИВАНИЕ

1. При завершении работы на микроскопе отключите питание. Если микроскоп не предполагается к использованию в течение длительного периода, отключите его от сети.
2. Микроскоп должен находиться в чистом состоянии. Необходимо удалять любые следы масла на линзах, очищать корпус чистой марлей (шелковой или хлопчатобумажной тканью), смоченной небольшим количеством спирта. Не надевайте пылезащитный чехол, пока микроскоп полностью не остынет и не просохнет.

3. Очистка линз:

Удалите пыль на линзах с помощью мягкой кисточки. Существенное загрязнение можно удалить с помощью мягкой ткани, смоченной небольшим количеством смеси спирта и этилового эфира (пропорция смеси: 20–30% спирта и 70–80% этилового эфира) или специальным раствором О-ксилола. Линзы протираются круговыми движениями от центра к краю.



Неправильно

Правильно

Рис.24. Очистка линз

4. Очистка поверхности микроскопа: протереть чистой мягкой тканью; значительное загрязнение можно стереть нейтральным моющим средством.

Не протирайте штатив микроскопа с использованием какого-либо органического растворителя (например, спирта, этилового эфира или его разбавленного раствора). Это может вызвать повреждение поверхностной окраски штатива.

5. Очистка камеры: сдуйте пыль и мелкие частицы или смахните их мягкой кисточкой, затем протрите мягкой чистой салфеткой, смоченной в спирте или эфире.
6. Очистка монитора: смахните пыль и мелкие частицы мягкой кисточкой. Если на экран попали капли жидкости, удалите их сухой тряпкой или мягкой салфеткой. Для удаления сильных загрязнений используйте специальные спиртовые салфетки.

Всегда отключайте монитор перед очисткой. Не используйте агрессивные средства для очистки сильных загрязнений, так как это может привести к поломке устройства.

7. Хранение: если микроскоп не предполагается использовать в течение длительного периода, отключите питание, дождитесь остывания лампы, установите пылезащитный чехол, храните микроскоп в сухом, вентилируемом и чистом месте, без воздействия кислот, щелочей или пара, иначе возможно образование плесени на линзах.

Рекомендуется нанести слой антикоррозийной смазки на подвижные детали микроскопа.

8. Периодическая проверка: микроскоп должен периодически проходить проверку и техническое обслуживание для поддержания его рабочих характеристик.

10 ГАРАНТИЯ MAGUS

Техника MAGUS обеспечивается **пятилетней международной гарантией** со дня покупки (действует в течение всего срока эксплуатации прибора). Компания Levenhuk гарантирует отсутствие дефектов в материалах конструкции и дефектов изготовления изделия. Продавец гарантирует соответствие качества приобретенного вами изделия MAGUS требованиям технической документации при соблюдении потребителем условий и правил транспортировки, хранения и эксплуатации изделия. Срок гарантии на аксессуары – **6 (шесть) месяцев** со дня покупки.

Подробнее об условиях гарантийного обслуживания см. на сайте www.magusmicro.com

По вопросам гарантийного обслуживания вы можете обратиться в ближайшее представительство компании Levenhuk.



MAGUS

ОБЪЕКТИВНОЕ ПРЕВОСХОДСТВО

www.magusmicro.ru