

МИКРОСКОП БИОЛОГИЧЕСКИЙ ИНВЕРТИРОВАННЫЙ  
ЦИФРОВОЙ MAGUS BIO VD300

РУКОВОДСТВО ПО ЭКСПЛУАТАЦИИ



# MAGUS



До начала работы на микроскопе необходимо внимательно прочитать данное руководство, изучить конструкцию, принцип действия, правила эксплуатации микроскопа, эксплуатационные ограничения и меры безопасности при использовании прибора.

В связи с постоянным усовершенствованием микроскопа в настоящем руководстве могут быть не отражены частичные конструктивные изменения, не влияющие на качество работы и правила эксплуатации.

## **ПРАВИЛА ТЕХНИКИ БЕЗОПАСНОСТИ**

### **Микроскоп**

1. Для предотвращения удара электрическим током или возгорания отключайте питание микроскопа и отсоединяйте шнур питания из разъема перед сборкой микроскопа, заменой лампы или предохранителя.
2. За исключением съемных деталей, указанных в данном руководстве, нельзя разбирать микроскоп. Это может привести к разбюстировке. В случае неисправности обращайтесь в квалифицированный сервисный центр.
3. Проверьте соответствие входного напряжения микроскопа напряжению местной сети электропитания. Неправильное входное напряжение может вызвать короткое замыкание или возгорание.
4. Использование неподходящей лампы, предохранителя или шнура электропитания может привести к повреждению или возгоранию микроскопа. Сетевой шнур должен быть заземлен.
5. Для предотвращения короткого замыкания или любых других неисправностей не подвергайте микроскоп воздействию высоких температур или среды с высокой влажностью в течение длительного времени.
6. Если на микроскоп попали брызги воды, отключите электропитание, отсоедините шнур электропитания, вытрите воду сухой тряпкой.
7. Лампа микроскопа во время работы нагревается. Во избежание ожогов не следует прикасаться к линзе коллектора и к самой лампе в течение 10 минут после выключения лампы. Для предотвращения пожара не следует размещать рядом с вентиляционными отверстиями на основании бумагу, горючие или взрывчатые материалы.
8. В микроскопе использован коаксиальный механизм грубой/тонкой фокусировки. Не следует поворачивать левую/правую рукоятки грубой/тонкой фокусировки в разных направлениях. При достижении предела перемещения нельзя продолжать вращать рукоятку грубой фокусировки.

9. Избегайте размещения микроскопа под прямыми солнечными лучами или в другом ярко освещенном месте. Не подвергайте микроскоп воздействию высоких температур, влажности или пыли, это может привести к запотеванию, плесени, загрязнению оптических деталей.
10. Не касайтесь пальцами поверхностей линз. Используйте кисточку и специальные средства для чистки оптики.
11. Установка лампы. В данном микроскопе в качестве источника света применяются светодиодные LED-лампы. Замена лампы осуществляется поставщиком оборудования или в профессиональном центре технического обслуживания. Самостоятельная замена может привести к нарушению функции освещения.

### **Камера**

1. Никогда не смотрите в камеру на солнце, на источник яркого света и лазерного излучения – ЭТО ОПАСНО ДЛЯ ЗРЕНИЯ!
2. Не разбирайте камеру самостоятельно.
3. Берегите камеру от влаги, не используйте ее под дождем.
4. Берегите камеру от ударов, чрезмерных нагрузок со стороны других предметов.
5. Храните камеру вдали от агрессивных сред, бытовых и автоотопителей, включенных ламп накаливания и открытого огня.
6. При загрязнении оптических поверхностей необходимо сначала сдуть пыль и мелкие частицы или смахнуть их мягкой кисточкой, затем протереть мягкой чистой салфеткой, смоченной в спирте или эфире.
7. Если деталь прибора или элемент питания были проглочены, незамедлительно обратитесь за медицинской помощью.

# СОДЕРЖАНИЕ

<b>1 ОПИСАНИЕ МИКРОСКОПА</b>	<b>5</b>
Назначение	5
Технические характеристики	5
Состав микроскопа	7
<b>2 ОПИСАНИЕ СОСТАВНЫХ ЧАСТЕЙ</b>	<b>10</b>
Штатив микроскопа	10
Фокусирующий механизм	10
Визуальная насадка	11
Окуляры	11
Револьверное устройство	11
Объективы	11
Осветительное устройство	12
Предметный столик	12
Камера	12
<b>3 РАСПАКОВКА МИКРОСКОПА И УСТАНОВКА СОСТАВНЫХ ЧАСТЕЙ</b>	<b>13</b>
<b>4 РАБОТА НА МИКРОСКОПЕ ПО МЕТОДУ СВЕТЛОГО ПОЛЯ</b>	<b>14</b>
Включение освещения	14
Регулировка конденсора	14
Настройка визуальной насадки	15
Размещение объекта	15
Фокусировка на объект	16
Регулировка диоптрийной системы	17
Исследование объектов в высокой посуде	17
Определение общего увеличения микроскопа	18
Определение поля зрения микроскопа	18
Использование камеры	18
<b>5 РАБОТА НА МИКРОСКОПЕ ПО МЕТОДУ ФАЗОВОГО КОНТРАСТА</b>	<b>19</b>
<b>6 РАБОТА С ДОПОЛНИТЕЛЬНЫМИ УСТРОЙСТВАМИ</b>	<b>20</b>
Использование в работе окуляра с измерительной шкалой	20
Использование калибровочного слайда при работе с камерой	21
<b>7 ВОЗМОЖНЫЕ НЕИСПРАВНОСТИ ПРИ РАБОТЕ С МИКРОСКОПОМ</b>	<b>21</b>
<b>8 КОМПЛЕКТНОСТЬ</b>	<b>22</b>
<b>9 ОБСЛУЖИВАНИЕ МИКРОСКОПА</b>	<b>23</b>
Замена лампы	23
Замена предохранителя	23
Техническое обслуживание	24
<b>10 Гарантия MAGUS</b>	<b>25</b>

Микроскоп биологический инвертированный цифровой MAGUS Bio VD300 (далее – микроскоп) сконструирован и испытан в соответствии с международными стандартами по технике безопасности. Микроскоп является безопасным для здоровья, жизни, имущества потребителя и окружающей среды при правильной его эксплуатации. Правильное обслуживание микроскопа является необходимым условием его надежной и безопасной работы.

## 1 ОПИСАНИЕ МИКРОСКОПА

### НАЗНАЧЕНИЕ

Микроскоп предназначен для исследования клеточных культур тканей, осадков жидкостей в специальной лабораторной посуде. Микроскоп предназначен для исследования объектов при освещении проходящим светом по методу светлого поля и фазового контраста. Метод фазового контраста позволяет исследовать неокрашенные малоконтрастные объекты, бесцветные прозрачные и живые микроорганизмы.

Осветительная система микроскопа рассчитана для работы с лабораторной посудой высотой до 70 мм с толщиной дна 1,2 мм.

Микроскоп применяется в лабораториях медико-биологической сферы, биотехнологии, фармацевтических исследованиях, службе охраны окружающей среды. Микроскоп можно использовать в научных целях, для лабораторной диагностики, для обучения.

Конструкция микроскопа позволяет фотографировать и выводить изображение объектов в режиме реального времени на экран ПК с помощью специальной камеры.

### ТЕХНИЧЕСКИЕ ХАРАКТЕРИСТИКИ (ТАБЛ. 1)

#### Микроскоп

Увеличение, крат	100–400 базовая комплектация (**опция 40–500, 600, 800, 1000)
Механическая длина тубуса микроскопа	Бесконечность ( $\infty$ )
Визуальная насадка	Тринокулярная Посадочный диаметр окуляров 30 мм Тип Зидентофа Угол наклона визуальной насадки – 45° Межзрачковое расстояние: 48–75 мм Деление светового потока 50/50
Окуляры, увеличение, крат/поле зрения, мм	10х/22 мм удаленный зрачок – 10 мм 10х/22 мм со шкалой цена деления шкалы 0,1 мм* 12,5х/14 мм*, 15х/15 мм*, 20х/12 мм*, 25х/9 мм*
Револьверное устройство	На 4 объектива
Тип коррекции объективов	планахроматические, скорректированные на длину тубуса «бесконечность» ( $\infty$ ), парфокальная высота – 45 мм; длиннофокусные
Объективы, увеличение, крат/апертура, рабочее расстояние	PHP2 PL L 10х/0,25 фазовый WD 4,3 мм; PL L 10х/0,25 WD 4,3 мм; PL L 20х/0,40 WD 8,0 мм; PL L 40х/0,60 WD 3,5 мм; 4х/0,10*; 20х/0,40 фазовый*; 40х/0,60 фазовый*
Предметный столик	Неподвижный предметный столик Размер столика: 227 x 208 мм Механическое устройство перемещения образца Диапазон перемещения: 77 мм продольное, 112 мм поперечное Держатели чашек: 1. 34 x 77,5 мм; Ø68,5 мм 2. 57 x 82 мм; Ø60 мм 3. 29 x 77 мм; Ø90 мм

Конденсор	Числовая апертура NA=0,6 Рабочее расстояние – 70 мм с регулируемой апертурной диафрагмой и слотом для слайдера фазового контраста
Механизм фокусировки	Рукоятки грубой и тонкой фокусировки коаксиальные, расположены с двух сторон Цена деления тонкой фокусировки – 2 мкм Механизм блокировки грубой фокусировки и механизм регулировки жесткости грубой фокусировки
Источник света	Светодиод 9 Вт с регулируемой яркостью
Электропитание	Напряжение переменного тока 85–265 В, 50/60 Гц, данные предохранителя: 250 В, 3,0 А
Фазово-контрастное устройство	Фазовый слайдер со свободным отверстием и фазовой вставкой для объектива 10х. Центрирующий телескоп
<b>Камера</b>	
Число мегапикселей	8,3
Сенсор	SONY Exmor CMOS
Максимальное разрешение, пикс	3840x2160
Цветной/монохромный	Цветной
Размер сенсора	1/1,2" (11,14 x 6,26 мм)
Размер пикселя, мкм	2,9x2,9
Светочувствительность	5970 мВ/люкс/с
Отношение сигнал/шум	0,13 мВ при 1/30 с
Время выдержки	0,02 мс–15 с
Возможность записи видео	Есть
Кадровая частота, кадров в секунду @ при разрешении, пикс	45@3840x2160, 70@1920x1080
Формат изображения	*.jpg, *.bmp, *.png, *.tif
Формат видеороликов	*.wmv, *.avi, *.h264 (Win 8 или выше), *.h265 (Win 10 или выше)
Спектральный диапазон, нм	380–650 (с ИК-фильтром)
Тип затвора	ERS (электронный скользящий затвор)
Баланс белого	Авто/ручной
Контроль экспозиции	Авто/ручной
Программные возможности	Размер изображения, яркость, время выдержки
Выход	USB 3.0, 5 Гб/с
Системные требования	Windows 8/10/11 (32 и 64 бит), Mac OS X, Linux, до 2,8 ГГц Intel Core 2 и выше, минимум 2 Гб оперативной памяти, порт USB 3.0, CD-ROM, монитор 17" и больше
Программное обеспечение	MAGUS View
Тип крепления	C-mount
Корпус	Металл
Электропитание камеры	Постоянный ток 5 В, от USB-порта компьютера

Габаритные размеры без упаковки (ШхВхД)	225 x 508 x 563 мм
Габаритные размеры в упаковке (ШхВхД)	427 x 670 x 647 мм
Масса микроскопа	14,3 кг
Масса микроскопа в упаковке	18,3 кг

\* Не входит в комплект, поставляется по доп. заказу.

\*\* Достижение данного параметра возможно при комплектации дополнительными объективами и окулярами.

Производитель оставляет за собой право вносить любые изменения или прекращать производство изделия без предварительного уведомления.

## СОСТАВ МИКРОСКОПА

В состав микроскопа входят следующие основные части:

- штатив со встроенным источником электропитания, источником проходящего света, механизмом фокусировки, неподвижным предметным столиком с накладным устройством перемещения объекта исследования, конденсорным устройством с фазовой вставкой и револьвером объективов;
- визуальная тринокулярная насадка;
- комплект объективов и окуляров;
- комплект держателей под разные чашки;
- цифровая камера;
- комплект запасных частей и принадлежностей;
- упаковка;
- руководство по эксплуатации.

Полный состав микроскопа указан в разделе 8 данного руководства по эксплуатации. Общий вид микроскопа представлен на рис. 1 и 2.

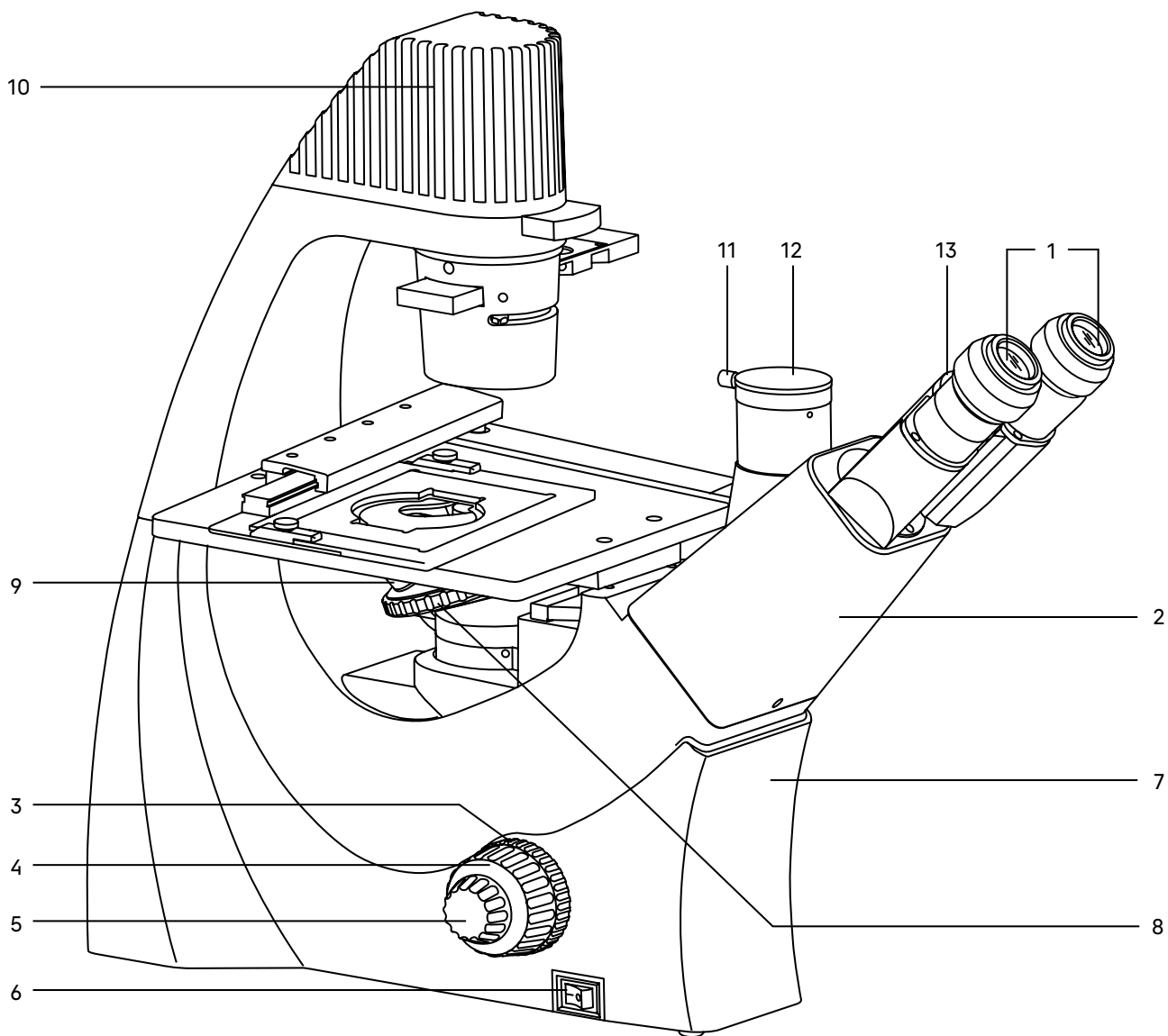


Рис. 1. Микроскоп MAGUS Bio VD300. Вид слева

- |   |  |
|---|--|
| 1. Окуляры  | 7. Штатив                                      |
| 2. Визуальная насадка                                   | 8. Револьвер                                   |
| 3. Механизм регулировки жесткости<br>грубой фокусировки | 9. Объективы                                   |
| 4. Рукоятка грубой фокусировки                          | 10. Осветитель                                 |
| 5. Рукоятка тонкой фокусировки                          | 11. Винт фиксации камеры в канале визуализации |
| 6. Выключатель электропитания                           | 12. Вертикальный тубус с каналом визуализации  |
|   | 13. Кольцо маркировки межзрачкового расстояния |



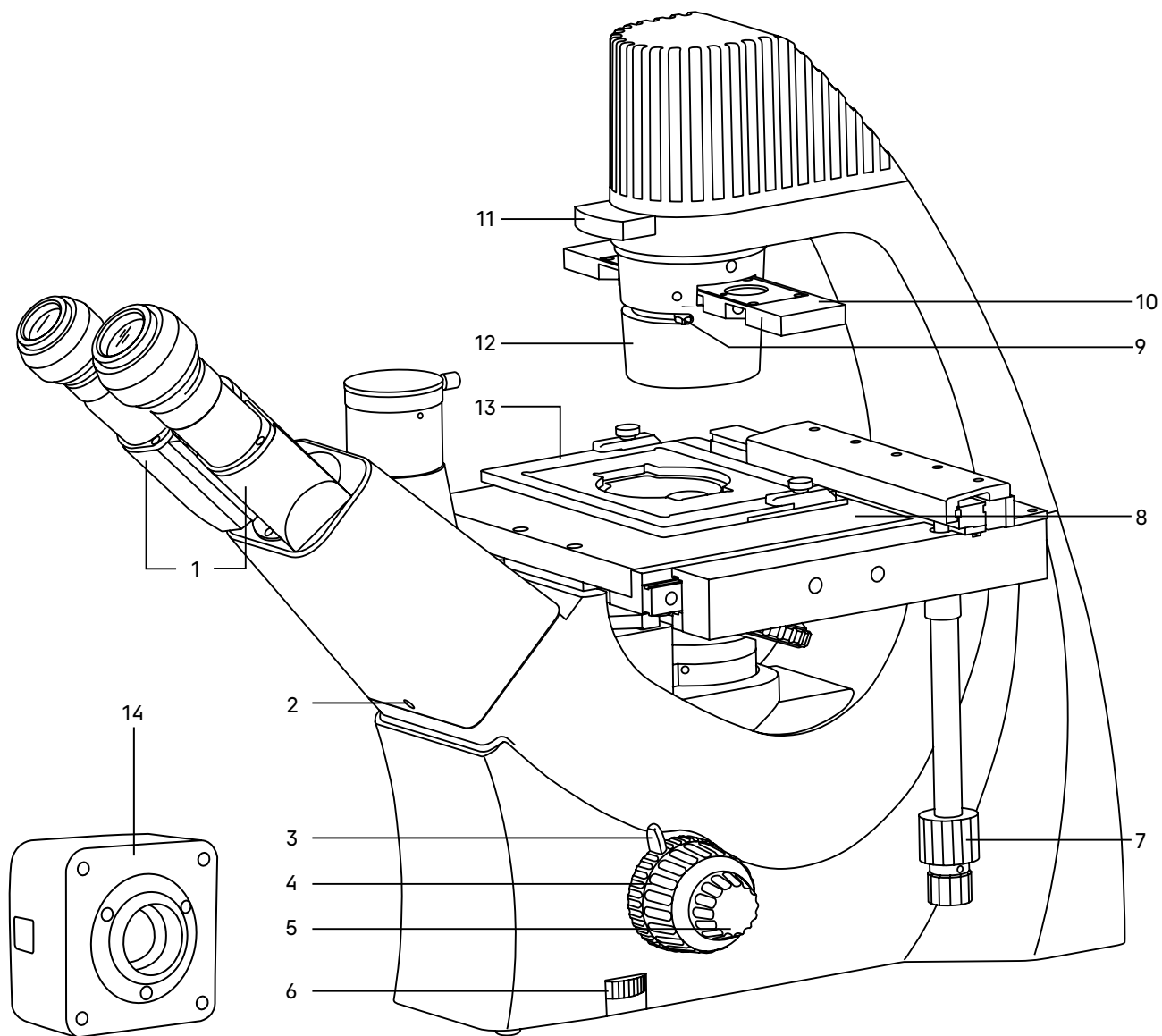


Рис. 2. Микроскоп MAGUS Bio VD300. Вид справа

- |   |   |
|---|---|
| 1. Тубусы визуальной насадки              | 8. Предметный столик                    |
| 2. Винт крепления визуальной насадки      | 9. Ручка раскрытия апертурной диафрагмы |
| 3. Механизм блокировки грубой фокусировки | 10. Слайдер фазового контраста          |
| 4. Ручка грубой фокусировки               | 11. Светофильтр                         |
| 5. Ручка тонкой фокусировки               | 12. Конденсорное устройство             |
| 6. Кольцо регулировки яркости             | 13. Держатель чашки                     |
| 7. Ручка перемещения объекта              | 14. Камера                              |

## 2 ОПИСАНИЕ СОСТАВНЫХ ЧАСТЕЙ

### ШТАТИВ МИКРОСКОПА

Штатив имеет устойчивую эргономичную конструкцию. На штативе 7 (рис. 1) микроскопа закреплены:

- револьвер 8 (рис. 1) с объективами;
- предметный столик 8 (рис. 2);
- конденсор 12 (рис. 2);
- осветитель 10 (рис. 1);
- визуальная насадка 2 (рис. 1).

Внутри штатива расположен фокусировочный механизм и источник электропитания осветителя. Источник питания преобразует сетевое напряжение переменного тока в напряжение для питания светодиодной лампы.

На левой боковой поверхности штатива расположен выключатель 6 (рис. 1) сетевого напряжения. В положении «←» включается, а в положении «0» выключается сетевое напряжение.

На правой боковой поверхности штатива расположен диск 6 (рис. 2) для регулировки напряжения питания источника света.

На задней стенке штатива микроскопа расположены держатель предохранителя и разъем для сетевого шнура, посредством которого микроскоп подключается к сети переменного тока.

### ФОКУСИРОВОЧНЫЙ МЕХАНИЗМ

Фокусировочный механизм размещен в штативе микроскопа. Механизм имеет коаксиальную конструкцию – грубая и тонкая фокусировки, регулировка жесткости хода и блокировка грубой фокусировки находятся на одной оси.

Фокусировка на объект осуществляется перемещением по высоте револьверного устройства с объективами. Грубая фокусировка производится вращением коаксиальных рукояток 4 (рис. 1, 2), расположенных по обеим сторонам штатива.

Тонкая фокусировка производится вращением рукояток 5 (рис. 1, 2), расположенных по обеим сторонам штатива. Тонкая фокусировка требуется для более точного фокусирования на объект и для подфокусировки микроскопа на резкость изображения при смене объективов и препаратов.

Механизм регулировки жесткости хода грубой фокусировки 3 (рис. 1) – кольцо между штативом и рукояткой грубой фокусировки с левой стороны. С помощью кольца регулируется жесткость хода грубой фокусировки так, чтобы жесткость была комфортной для пользователя, но при этом револьвер с объективами не опускался самопроизвольно во время работы.

Рукоятка блокировки грубой фокусировки 3 (рис. 2) расположена с правой стороны. После завершения грубой фокусировки рекомендуется перевести рычаг в крайнее положение в направлении по часовой стрелке. Таким образом закрепится положение грубой фокусировки для быстрой рефокусировки после смены препарата. Цена деления тонкой фокусировки – 2 мкм.

**Во избежание поломки механизма фокусировки:**

- не поворачивайте рукоятки грубой/тонкой фокусировки с левой/правой стороны в противоположных направлениях;
- не вращайте механизм грубой фокусировки после того, как механизм достиг своего предельного положения.

## ВИЗУАЛЬНАЯ НАСАДКА

Тринокулярная визуальная насадка 2 (рис. 1) обеспечивает визуальное наблюдение изображения объекта. Насадка устанавливается в отверстие штатива 7 (рис. 1) и закрепляется винтом 2 (рис. 2).

Изменение межзрачкового расстояния в насадке осуществляется разворотом окулярных тубусов 1 (рис. 2) в пределах 48–75 мм. Значение расстояния, установленного в соответствии с глазной базой наблюдателя, отсчитывается по шкале 13 (рис. 1) на насадке.

Для удобной работы на микроскопе угол наклона визуальной насадки составляет 45°.

Увеличение насадки – 1.

Посадочный диаметр окуляров – 30 мм.

Тубусы визуальной насадки не имеют механизма диоптрийной подвижки окуляров для компенсации аметропии глаз наблюдателя. Диоптрийная подвижка находится на окуляре.

В вертикальный тубус 12 (рис. 1) корпуса визуальной насадки (канал визуализации) с помощью переходника C-mount устанавливается камера (видеоокуляр) или система визуализации с монитором. Распределение светового потока: 50% на вертикальный тубус, 50% на окуляры.

## ОКУЛЯРЫ

В комплект микроскопа входят окуляры 1 (рис. 1). Окуляры имеют высокое положение выходного зрачка и предназначены для работы как в очках, так и без них.

Посадочный диаметр окуляров – 30 мм.

Увеличение окуляров – 10х. Поле зрения – 22 мм. Удаление выходного зрачка – 10 мм.

Один из окуляров имеет диоптрийную подвижку для компенсации аметропии глаз наблюдателя.

Окуляр 10х со шкалой с ценой деления 0,1 мм, окуляры 15х/15 мм, 20х/12 мм и 25х/10 мм не входят в стандартный комплект и приобретаются дополнительно.

## РЕВОЛЬВЕРНОЕ УСТРОЙСТВО

Револьверное устройство 8 (рис. 1) обеспечивает установку четырех объективов. Смена объективов производится вращением револьверного устройства за конусную рифленую поверхность до фиксированного положения.

**Не следует вращать револьвер, держась за объективы.**

Вращение производится как по часовой стрелке, так и против часовой стрелки.

Револьверное устройство установлено под столиком на штатив. Объективы вворачиваются в револьверное устройство в порядке возрастания увеличения по часовой стрелке. Объективы повернуты «от наблюдателя».

## ОБЪЕКТИВЫ

Объективы 9 (рис. 1) рассчитаны на механическую длину тубуса «бесконечность». Парфокальная высота объективов составляет 45 мм, линейное поле зрения в плоскости изображения – 22 мм. Объективы длиннофокусные, рассчитаны на посуду с толщиной дна 1,2 мм.

Корпус каждого объектива имеет гравировку – тип коррекции «PL L» или «PL L PHP2», линейное увеличение, числовая апертура, длина тубуса «∞», цветовая маркировка, соответствующая увеличению в соответствии с международным стандартом.

Характеристики объективов (таблица 2):

Обозначение объектива	Метод исследования	Увеличение	Числовая апертура	Рабочее расстояние, мм	Цветовая маркировка
PL 4x/0,10	Светлое поле	4x	0,10	21,0	красная
PL L 10x/0,25 PNP2	Фазовый контраст	10x	0,25	4,3	желтая
PL L 10x/0,25	Светлое поле	10x	0,25	4,3	желтая
PL L 20x/0,40 PNP2	Фазовый контраст	20x	0,40	8,0	зеленая
PL L 20x/0,40	Светлое поле	20x	0,40	8,0	зеленая
PL L 40x/0,60 PNP2	Фазовый контраст	40x	0,60	3,5	голубая
PL L 40x/0,60	Светлое поле	40x	0,60	3,5	голубая

Объективы 40x имеют пружинящую оправу для предохранения от механического повреждения фронтальной линзы объектива и объекта.

**В случае повреждения объективов их ремонт рекомендуется производить в сервисном центре.**

**Объективы рассчитаны на работу с воздушной средой. Иммерсионное масло использовать нельзя.**

## ОСВЕТИТЕЛЬНОЕ УСТРОЙСТВО

Осветитель 10 (рис. 1) неподвижно закреплен на штативе микроскопа. Источник света – яркий светодиод 9 Вт.

Важная часть осветительной системы – конденсорное устройство. Конденсор 12 (рис. 2) закреплен на штативе. Конденсор рассчитан на работу с посудой высотой до 70 мм.

Конденсор может быть использован для наблюдения по методу светлого поля и фазового контраста.

В конденсоре есть слот для установки слайдера фазового контраста. Фазовый слайдер 10 (рис. 2) имеет свободное отверстие и фазовую вставку для объектива 10x.

Ирисовая апертурная диафрагма располагается под слотом для фазового слайдера. Раскрытие апертурной диафрагмы осуществляется рукояткой 9 (рис. 2). Диафрагма позволяет настроить определенную апертуру для работы с объективами светлого поля. Для достижения большей контрастности можно воспользоваться светофильтрами, входящими в комплект микроскопа. Светофильтры 11 (рис. 2) устанавливаются в верхний слот конденсора.

## ПРЕДМЕТНЫЙ СТОЛИК

Предметный столик 8 (рис. 2) закреплен неподвижно на штативе. К столику прикреплено устройство, которое обеспечивает перемещение объекта в двух взаимоперпендикулярных направлениях. Перемещение осуществляется с помощью рукояток 7 (рис. 2), расположенных на одной оси. Ручка перемещения низкая, поэтому пользователь не напрягает кисть правой руки.

Размеры столика: 227 x 208 мм. Диапазон перемещения: 77 мм продольное, 112 мм поперечное.

Конструкция столика предусматривает работу с различной лабораторной посудой – флаконы, планшеты, чашки, кюветы. В комплект микроскопа включены держатели посуды:

- 34 x 77,5 мм; Ø68,5 мм;
- 57 x 82 мм; Ø60 мм;
- 29 x 77 мм; Ø90 мм.

## КАМЕРА

Цифровая камера разработана для работы по методам светлого и темного поля. Она отличается низким уровнем шума и высокой светочувствительностью.

Камера устанавливается на микроскоп в канал визуализации при помощи адаптера C-mount из комплекта поставки микроскопа. Питание камеры осуществляется через USB-порт компьютера.

### 3 РАСПАКОВКА МИКРОСКОПА И УСТАНОВКА СОСТАВНЫХ ЧАСТЕЙ

Процесс установки (монтажа) показан на рис. 3.

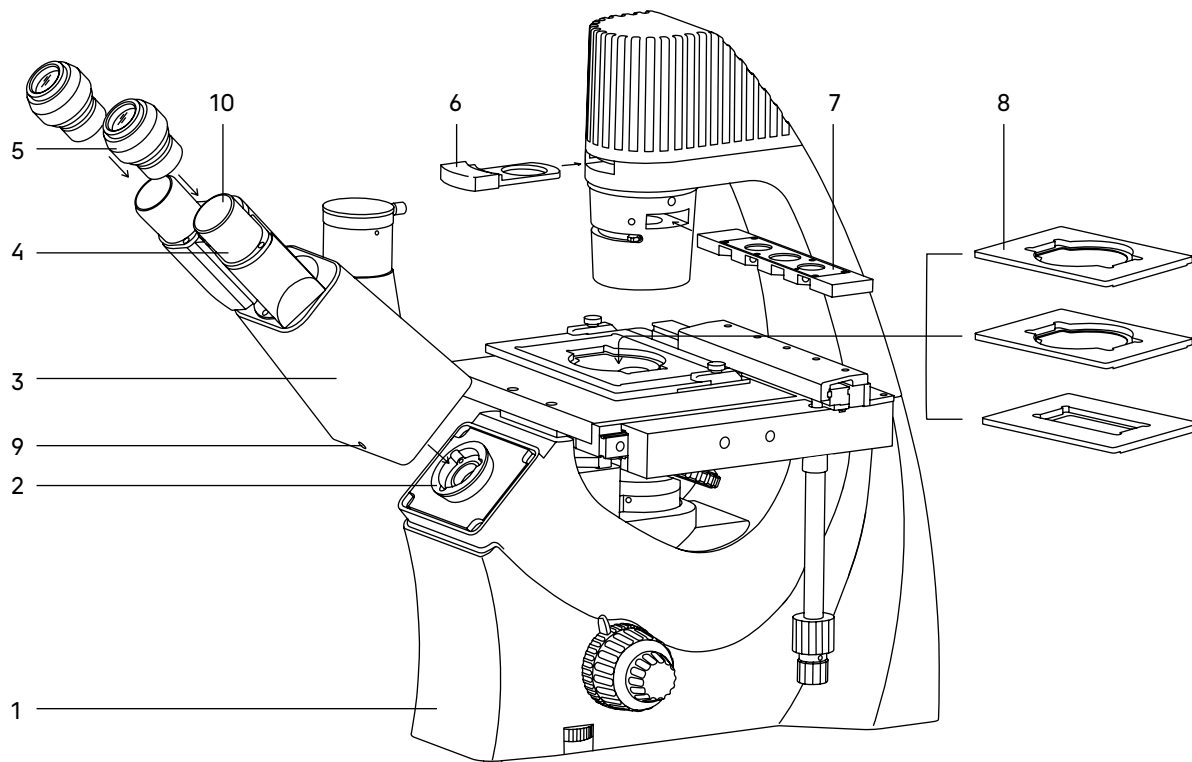


Рис. 3. Установка составных частей

1. Освободите микроскоп от упаковки.
2. Проверьте комплектность микроскопа по п. 8 настоящего руководства по эксплуатации.
3. Произведите внешний осмотр микроскопа и принадлежностей, убедитесь в отсутствии повреждений.
4. Выньте визуальную насадку **3**, снимите с нее пылезащитный чехол. Вставьте насадку в держатель **2**. Зафиксируйте визуальную насадку винтом **9** при помощи ключа-шестигранника из комплекта микроскопа.
5. Достаньте пылезащитные заглушки из тубусов визуальной насадки. Вставьте окуляры **5** в окулярные тубусы **10**. Поверните окуляры по окружности, убедитесь, что они плотно установлены в тубусы. Зафиксируйте окуляры винтом **4**.
6. Извлеките из упаковки фазовый слайдер **7** и установите его в слот конденсора.
7. Установите светофильтр **6** в слот конденсора.
8. Извлеките из упаковки необходимый держатель чашки **8** и установите в устройство двухкоординатного перемещения. Если перемещение объекта по двум координатам не требуется, ослабьте винты и снимите устройство перемещения объекта.
9. Подключите сетевой шнур в гнездо на задней панели штатива. Включите шнур в розетку электропитания.
10. Проверьте надежность и безопасность установки всех частей микроскопа.
11. Проверьте и отсортируйте в нужном порядке прилагаемые вспомогательные принадлежности и инструменты. Храните их в надлежащем порядке, чтобы избежать путаницы.

## 4 РАБОТА НА МИКРОСКОПЕ ПО МЕТОДУ СВЕТЛОГО ПОЛЯ

### ВКЛЮЧЕНИЕ ОСВЕЩЕНИЯ

Прежде чем включить выключатель микроскопа, проверьте, совпадает ли входное напряжение питания микроскопа с местным напряжением сети. Если нет, не включайте микроскоп. Если на микроскоп подается несоответствующее входное напряжение питания, может возникнуть короткое замыкание или возгорание.

Убедитесь, что сетевой шнур подключен к разъему на задней стенке штатива микроскопа.

Переведите выключатель электропитания **1** в положение «←».

Отрегулируйте яркость света вращением диска **2** так, чтобы яркость света составляла 70% от полной мощности.

Не следует держать диск регулировки яркости в положении максимальной яркости в течение длительного времени. Это может привести к сокращению срока службы лампы. Перед отключением микроскопа от сети убавьте накал горения лампы до минимума.

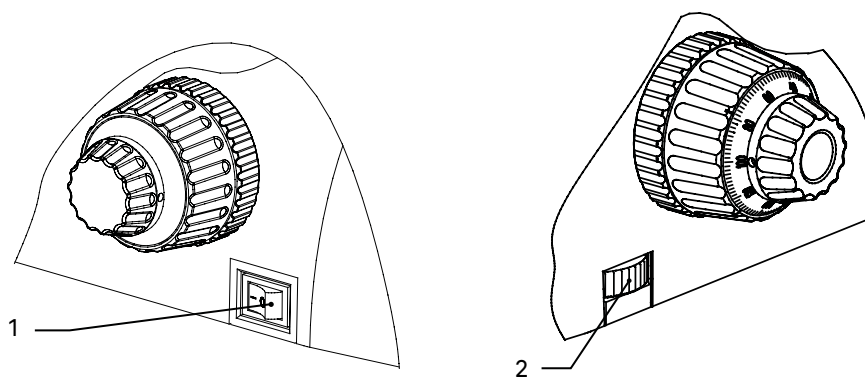


Рис. 4. Включение освещения и регулировка яркости горения лампы

### РЕГУЛИРОВКА КОНДЕНСОРА

Поверните фазовый слайдер **1** в центральное положение, соответствующее проходящему свету.

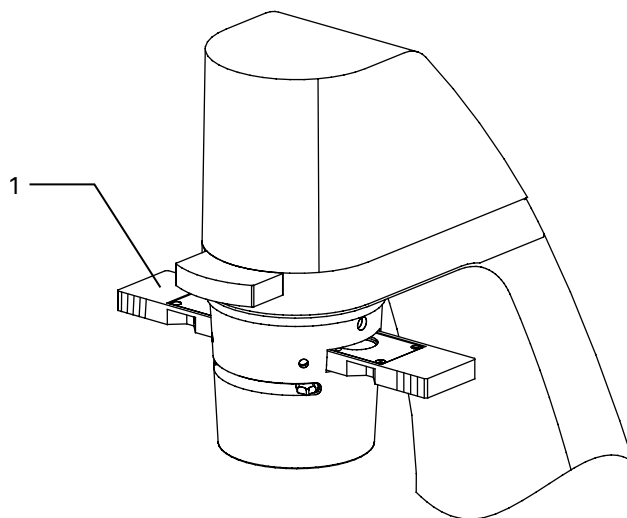


Рис. 5. Регулировка конденсора

## НАСТРОЙКА ВИЗУАЛЬНОЙ НАСАДКИ

Отрегулируйте межзрачковое расстояние. Установите расстояние между осями окулярных тубусов насадки в соответствии с глазной базой наблюдателя поворотом окулярных тубусов (рис. 6.(1) относительно оси шарнира таким образом, чтобы изображение объекта в каждом окуляре при наблюдении двумя глазами воспринималось наблюдателем как одно (рис. 6 а, b).

Рекомендуется запомнить свое межзрачковое расстояние для последующего использования.

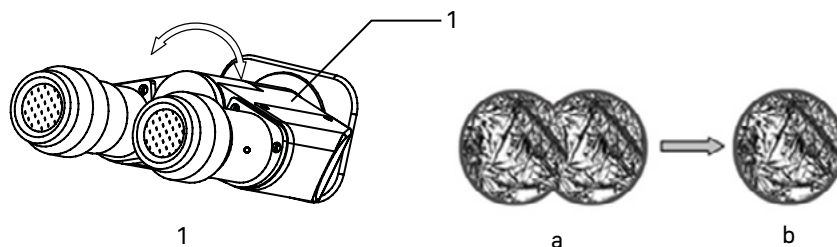


Рис. 6. Настройка межзрачкового расстояния

## РАЗМЕЩЕНИЕ ОБЪЕКТА

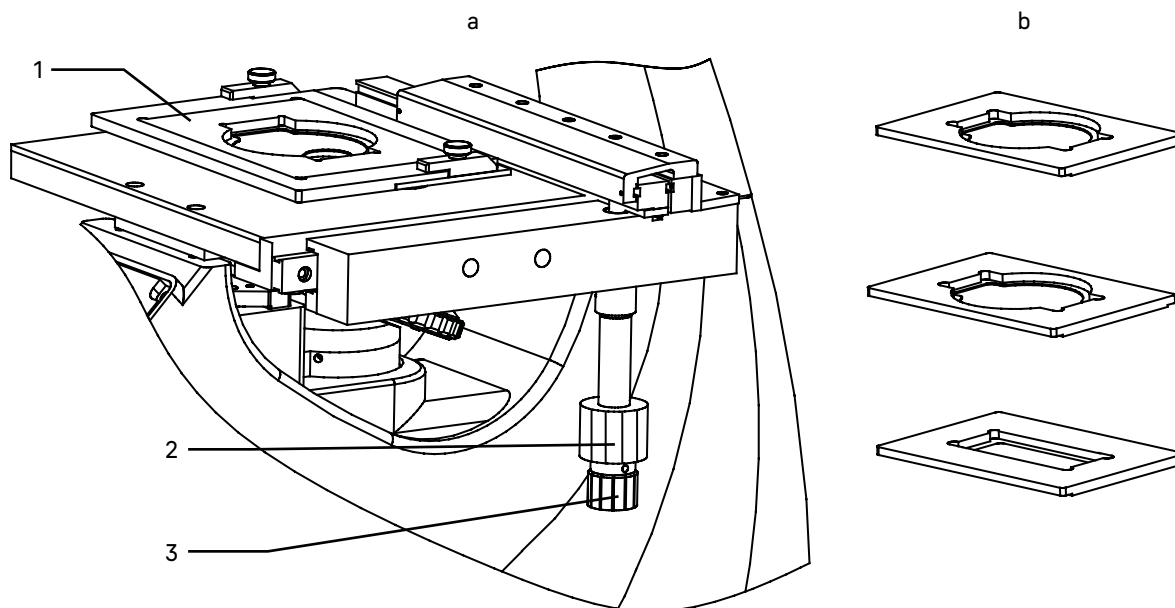


Рис. 7. Выбор и установка держателя чашки

Выберите подходящий держатель чашек из набора, исходя из его формы и размера (рис. 7b).

Установите держатель 1 на столик. Закрепите в нем препарат или чашку с исследуемой культурой.

Отрегулируйте изображение, перемещая рукоятки управления столика 2 и 3 так, чтобы наблюдаемый участок объекта был прямо над объективом.

Предметный столик имеет систему двухкоординатного перемещения. Рукоятки перемещения препарата коаксиальны – находятся на одной оси.

Рукоятка 2 контролирует продольное перемещение (Y), рукоятка 3 контролирует поперечное перемещение (X). Диапазон перемещения столика составляет 77 мм по оси Y, 112 мм по оси X.

Устройство перемещения держателя чашки приводится в движение реечной передачей. Когда механизм дошел до упора, не нужно вращать ручку 2 или 3, так как это может привести к поломке механизма перемещения. Будьте осторожны, не повредите руку о выступающую рейку.

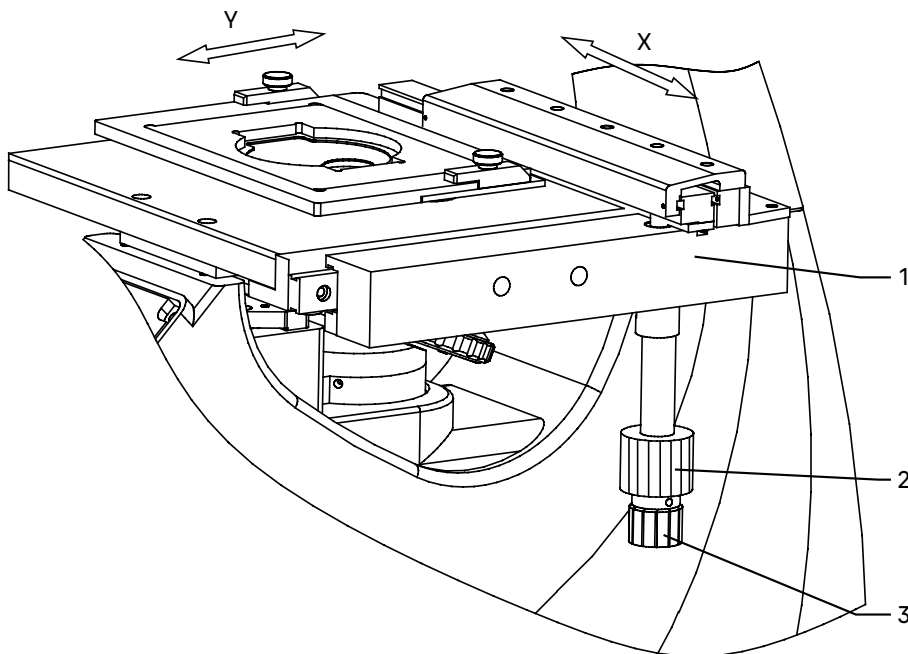


Рис. 8. Перемещение предметного столика

## ФОКУСИРОВКА НА ОБЪЕКТ

Фокусировка на объект осуществляется ручками грубой и тонкой фокусировки.

Выполните фокусировку с использованием объектива 10x.

Поверните револьвер 1 так, чтобы в оптическую ось был введен объектив 10x. Поворот револьвера осуществляется до фиксированного положения.

Вращайте рукоятку грубой фокусировки 3 или 6, чтобы поднять объектив до наивысшей точки. Опускайте объектив, глядя в окуляр и медленно поворачивая рукоятку фокусировки. Когда в поле зрения появится изображение объекта, остановите вращение рукоятки грубой фокусировки.

Вращайте рукоятку тонкой фокусировки 2, чтобы сфокусироваться на объект и получить четкое изображение. Зафиксируйте рукоятку 5 механизма блокировки грубой фокусировки.

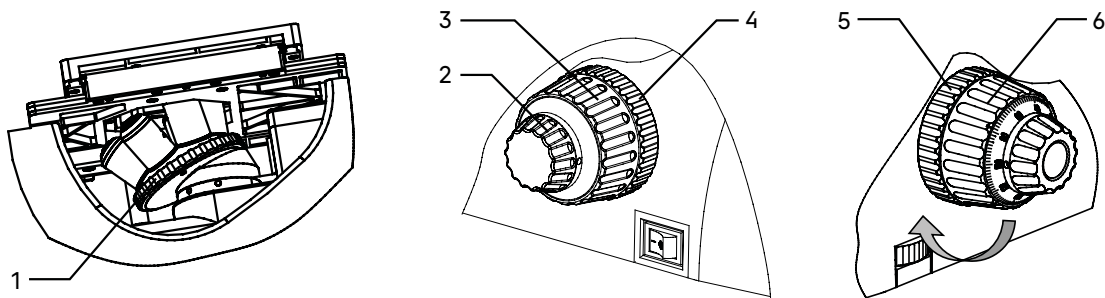


Рис. 9. Фокусировка на объект



При работе с объективами большего увеличения поднимите объектив ручкой грубой фокусировки до предельной высоты, зафиксированной механизмом блокировки. После этого выполните фокусировку с помощью ручки тонкой фокусировки.

Отрегулируйте жесткость хода грубой фокусировки.

Жесткость хода ручки грубой фокусировки регулируется и заранее настраивается на предприятии-изготовителе для легкости пользования. Если есть необходимость отрегулировать жесткость хода ручки грубой фокусировки, следует вращать рукоятку регулировки жесткости хода 4. Поворот против часовой стрелки увеличивает жесткость хода, по часовой стрелке снижает.

Слишком высокое натяжение может неблагоприятно повлиять на работу микроскопа и создать физический дискомфорт.

## РЕГУЛИРОВКА ДИОПТРИЙНОЙ СИСТЕМЫ

Один из окуляров имеет диоптрийную подвижку 1 для компенсации разницы зрения между двумя глазами конкретного пользователя.

Диапазон регулировки диоптрий составляет  $\pm 5$  диоптрий.

Введите в ход лучей объектив 40x. Наблюдая в окуляр без диоптрийной подвижки (при этом второй глаз закрыт), сфокусируйтесь на четкое изображение объекта. Наблюдая другим глазом изображение объекта в окуляр с диоптрийной подвижкой (при этом первый глаз закрыт) и не трогая рукояток фокусировочного механизма, добейтесь резкого изображения объекта вращением кольца диоптрийной подвижки.

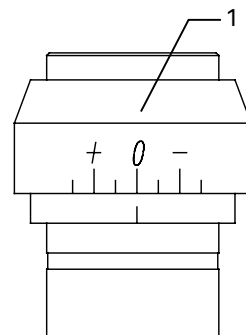


Рис. 10. Регулировка диоптрийной системы

## ИССЛЕДОВАНИЕ ОБЪЕКТОВ В ВЫСОКОЙ ПОСУДЕ

При исследовании объектов в высокой посуде снимите со столика механизм перемещения, затем снимите держатель чашки 3. С помощью отвертки ослабьте три крепежных винта 1 снизу столика и снимите устройство перемещения 2. Отложите устройство в сторону – положите на какую-нибудь поверхность ручкой вверх так, чтобы оно не упало и не повредилось.

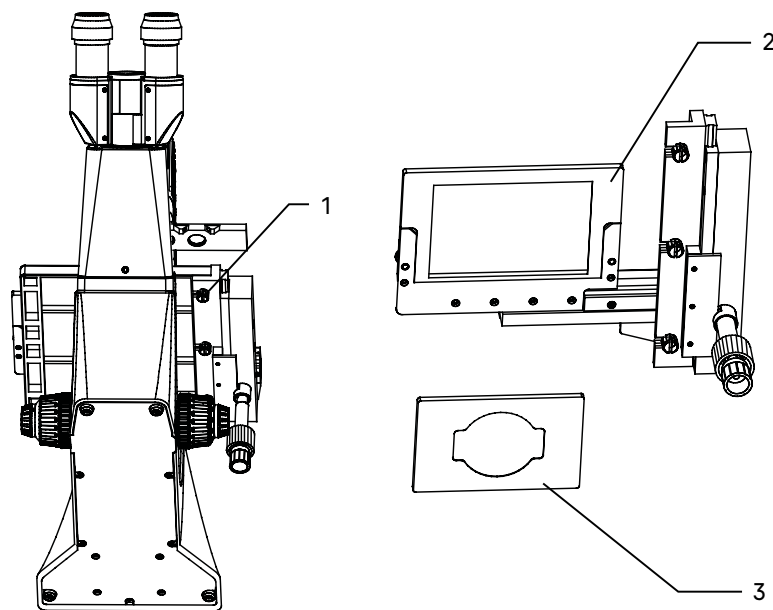


Рис. 11. Подготовка объектов к исследованию в высокой посуде

## ОПРЕДЕЛЕНИЕ ОБЩЕГО УВЕЛИЧЕНИЯ МИКРОСКОПА

Общее увеличение микроскопа – это произведение увеличений объектива и окуляра.

Например, если окуляр 10х/22 мм, а объектив 40х/0,60, общее увеличение микроскопа  $10 \times 40 = 400 \times$ .

## ОПРЕДЕЛЕНИЕ ПОЛЯ ЗРЕНИЯ МИКРОСКОПА

Поле зрения микроскопа – это отношение поля зрения окуляра и увеличения объектива.

Например, если окуляр 10х/22 мм, а объектив 40х/0,60, поле зрения микроскопа  $22 \text{ мм} / 40 \times = 0,55 \text{ мм}$ .

Для точного определения поля зрения микроскопа используется объект-микрометр (калибровочный слайд).

## ИСПОЛЬЗОВАНИЕ КАМЕРЫ

Цифровая камера оснащена сенсором 8,3 Мпикс и формирует реалистичное изображение в разрешении 4К (3840х2160 пикс), на котором хорошо видны совсем мелкие детали объектов и их структур. Камера рекомендуется для работы с объективами 4х (поставляется по дополнительному заказу), 10х и 20х.

Конструкция микроскопа предусматривает наблюдение объекта через окуляры и фотографирование объекта.

Вертикальный канал визуализации расположен на визуальной насадке и закрыт пылезащитной заглушкой 2.

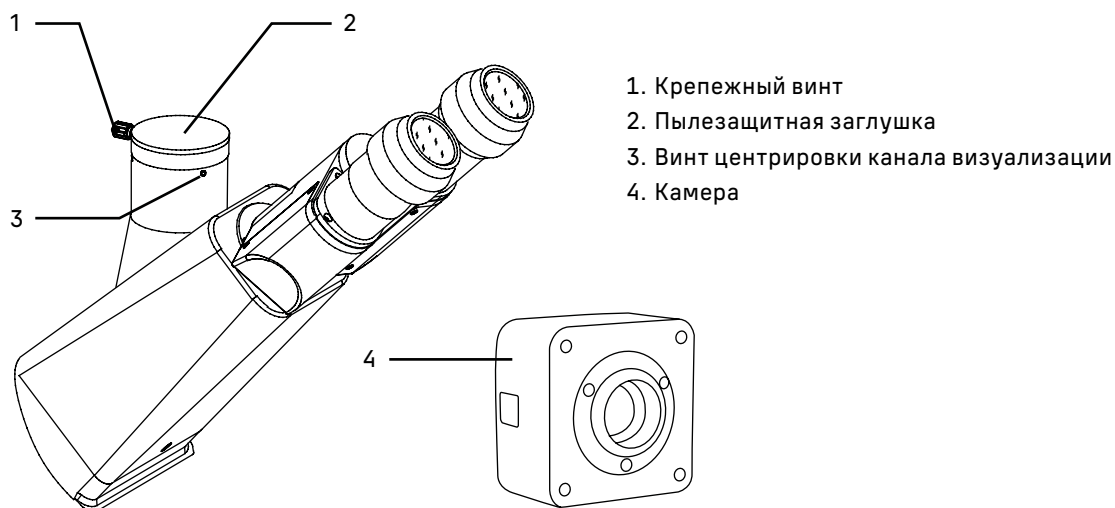


Рис. 12. Использование канала визуализации

Для работы с камерой:

- Ослабьте крепежный винт 1 канала визуализации, снимите пылезащитную заглушку.
- В комплекте микроскопа есть переходник под крепление C-mount. Соедините камеру 4 с переходником.
- Установите камеру 4 в канал визуализации и закрепите винтом 1.
- Введите в ход лучей объектив с увеличением 10х. Наблюдая в окуляры, сфокусируйтесь на четкое изображение объекта.
- Включите камеру согласно инструкции, настройте изображение.
- Если изображение на экране нечеткое, отрегулируйте фокус рукояткой тонкой фокусировки, чтобы сделать изображение ясным и четким.

Если есть жесткое требование по синхронизации изображения в окулярах и камере (совпадение между центром и направлением изображения), необходимо отрегулировать канал визуализации при помощи трех центрировочных винтов 3. Регулировка производится следующим образом:

— Наблюдая объект через окуляры, найдите отличительную точку в поле зрения (легко идентифицируемую цель, такую как точка S на рис. 13а), переместите объект на предметном столике так, чтобы данная точка находилась в центре поля зрения как показано на рис. 13б. Для этой процедуры вместо обычного препарата удобно использовать специальный калибровочный слайд с перекрестием, а вместо обычного окуляра – окуляр с перекрестием.

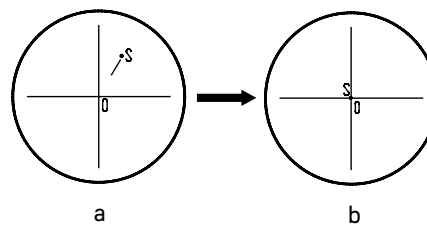


Рис. 13. Настройка канала визуализации

- Посмотрите объект наблюдения на экране монитора или дисплея, проверьте, находится ли изображение идентифицируемой цели в центре поля зрения. Если изображение цели отклоняется от центра поля зрения, отрегулируйте три центрирующих винта 3 на канале визуализации, чтобы сместить идентифицируемую цель к центру.
- Подвигайте образец и проверьте, переместилось ли изображение образца на мониторе или экране дисплея в том же направлении, что и перемещался образец. Если изображение сдвигается в другом направлении, необходимо отрегулировать положение камеры. Ослабьте крепящий винт 1, разверните камеру так, чтобы сделать отображаемое направление изображения в линию вдоль с направлением движения предметного столика, затем закрепите винт.

## 5 РАБОТА НА МИКРОСКОПЕ ПО МЕТОДУ ФАЗОВОГО КОНТРАСТА

Конденсорное устройство микроскопа позволяет работать по методу фазового контраста. Наблюдение в светлом поле производится согласно руководству по эксплуатации так, как описано выше. Дальнейшие инструкции относятся только к использованию микроскопа в режиме фазового контраста.

Настройка фазово-контрастного устройства:

1. Полностью раскройте апертурную диафрагму 5.
2. Введите в ход лучей фазовый объектив 10x из комплекта микроскопа. Введите в ход лучей соответствующее фазовое кольцо фазового слайдера 3.

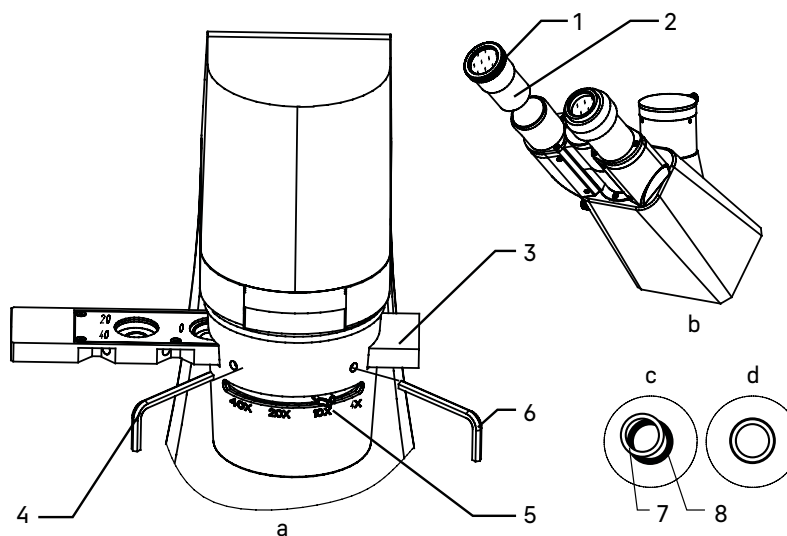


Рис. 14. Метод фазового контраста

При работе с другими фазовыми объективами вводите в ход лучей соответствующее фазовое кольцо.

3. Поместите образец исследования на столик, сфокусируйтесь.
4. Выньте из тубуса микроскопа окуляр и вставьте вместо него центрирующий телескоп 2. В поле зрения будет темное кольцо 8 и светлое кольцо 7.
5. Если изображение краев колец размытые, отрегулируйте положение подвижной части на центрирующем телескопе 1, сфокусируйтесь на кольце.
6. В режиме работы по методу фазового контраста кольца 7 и 8 должны совпадать. Если они не совпадают, нужно отцентрировать кольцо диафрагмы при помощи винтов 4 и 6, которые регулируются ключами-шестигранниками. Изображение должно соответствовать рис. 14d.
7. Замените центрирующий телескоп на обычный окуляр.

При переходе на другой объектив следует отцентрировать соответствующее фазовое кольцо конденсора.

## 6 РАБОТА С ДОПОЛНИТЕЛЬНЫМИ УСТРОЙСТВАМИ

### ИСПОЛЬЗОВАНИЕ В РАБОТЕ ОКУЛЯРА С ИЗМЕРИТЕЛЬНОЙ ШКАЛОЙ

Для выполнения сравнительных оценок линейных размеров отдельных составляющих объекта может быть применен окуляр со шкалой или с сеткой. Шкала установлена в плоскости полевой диафрагмы окуляра увеличением 10 крат. Окуляр со шкалой устанавливается в окулярный тубус вместо обычного окуляра.

Для определения размеров структур в линейной мере (в миллиметрах или микронах) необходимо воспользоваться специальной линейкой – объект-микрометром (калибровочным слайдом).

Калибровочный слайд представляет собой прозрачное стекло (по размеру предметного стекла микроскопа) с нанесенной на него микрометрической шкалой с ценой деления 0,01 мм.

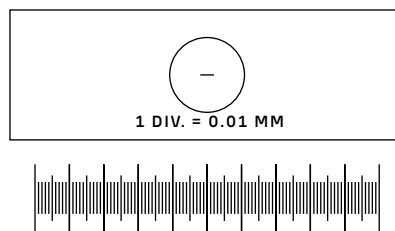


Рис. 15. Калибровочный слайд

Калибровочный слайд положите на предметный столик вместо объекта шкалой вверх. По шкале калибровочного слайда произведите градуировку шкалы окуляра для каждого объектива, с которым будут выполняться измерения. Для этого сфокусируйте микроскоп на резкое изображение шкалы калибровочного слайда в плоскости шкалы окуляра и разверните окуляр в тубусе, установив штрихи обеих шкал параллельно. Определите, сколько делений калибровочного слайда укладывается в шкале окуляра (при объективах среднего и большого увеличения) или сколько делений шкалы окуляра занимает весь калибровочный слайд (при объективах малого увеличения).

Вычислите цену деления шкалы окуляра при работе с каждым объективом по формуле  $E=TL/A$ , где:

E – цена деления шкалы окуляра;

T – цена деления шкалы объект-микрометра, указанная на объект-микрометре (0,01 мм);

L – число делений объект-микрометра;

A – число делений шкалы окуляра.

Полученные данные рекомендуется записать в таблицу:

Увеличение объектива	Цена деления шкалы окуляра
10	
20	
40	

Пользуясь этими данными при определении истинной линейной величины объекта, достаточно подсчитать число делений шкалы окуляра, наложенных на измеряемый участок объекта, и умножить это число на цену деления шкалы, указанную в данной таблице.

## ИСПОЛЬЗОВАНИЕ КАЛИБРОВОЧНОГО СЛАЙДА ПРИ РАБОТЕ С КАМЕРОЙ

Калибровочный (микрометрический) слайд предназначен для проведения калибровки программы анализа изображений для измерения расстояний в реальных единицах. В режиме калибровки следует снять изображение микрометрической шкалы при каждом увеличении объектива микроскопа, указать известное расстояние. Таким образом задается масштаб изображения в реальных единицах (микрометр, миллиметр и т.д.). Калибровка:

1. Поместите калибровочный слайд на предметный стол микроскопа.
2. Выберите рабочий объектив и установите максимальное разрешение камеры.
3. Получите на экране монитора контрастное изображение шкалы и снимите изображение.
4. Вызовите в используемой программе команду «Калибровка».
5. Укажите двумя щелчками мыши максимальное видимое расстояние и введите значение в реальных единицах.
6. Введите название калибровки и проверьте результат. Программа запомнит коэффициент.
7. В дальнейшем можно выбрать любую единицу измерения, все результаты будут пересчитываться в соответствии с этим выбором.

## 7 ВОЗМОЖНЫЕ НЕИСПРАВНОСТИ ПРИ РАБОТЕ С МИКРОСКОПОМ

Возможные неисправности и способы их устранения (таблица 3):

Неисправность	Причина	Устранение
<b>ЭЛЕКТРИЧЕСКАЯ СИСТЕМА</b>		
Отсутствует освещение в поле зрения	Выключатель электропитания не включен	Включить выключатель питания
	Сгорел предохранитель	Заменить предохранитель
	Повреждена галогенная лампа	Заменить галогенную лампу
	Плохой контакт электрической схемы	Проверить все разъемы. Отремонтировать с помощью профессионала-электронщика.
	Установленная лампа не соответствует спецификации	Использовать соответствующую лампу
<b>ОПТИЧЕСКАЯ СИСТЕМА И ВОСПРОИЗВЕДЕНИЕ ИЗОБРАЖЕНИЯ</b>		
В поле зрения видна пыль	Присутствует пыль на линзе окуляра	Убрать пыль с помощью специальной груши или кисточки
Фокальная плоскость изображения наклонена (ярче на одной стороне и темнее на другой)	Образец криво лежит на столике	Расположить образец плоско на предметном столике, устойчиво закрепить его в держателе объекта

## ОПТИЧЕСКАЯ СИСТЕМА И ВОСПРОИЗВЕДЕНИЕ ИЗОБРАЖЕНИЯ

Присутствует черное затемнение по краю поля зрения, поле зрения неравномерно освещено	Револьвер объективов не повернут в фиксированное положение (объектив находится не в оптической оси)	Довернуть револьвер в фиксированное положение, т.е. поставить объектив в оптическую ось
	Конденсор находится в нерабочем положении – слишком низко опущен или поднят	Установить конденсор в рабочее положение – произвести настройку по Кёлеру
	Диафрагма не отцентрирована, или закрыта больше, чем следует для данного объектива	Отцентрировать диафрагму. Раскрыть диафрагму для освещения всего поля зрения.
	Присутствует загрязнение или масло на поверхности объектива, окуляра или конденсора	Убрать пыль с помощью специальной груши или кисточки. Протереть поверхность линз салфеткой, смоченной 0-ксилолом.

## ОПТИЧЕСКАЯ СИСТЕМА И ВОСПРОИЗВЕДЕНИЕ ИЗОБРАЖЕНИЯ

Плохое качество изображения объекта (низкое разрешение, плохая контрастность)	Поврежден объектив	Отремонтировать объектив (с помощью профессионального специалиста) или заменить объектив
	Толщина дна посуды не соответствует стандарту	Использовать посуду со стандартной толщиной дна (1,2 мм)
	Апертурная диафрагма слишком сильно раскрыта	Отрегулировать раскрытие апертурной диафрагмы в соответствии с апертурой применяемого объектива
Не наблюдается фазовый контраст	Объектив отклонился от оптической оси	Повернуть револьвер в фиксированное положение
	Неправильно выбрано фазовое кольцо	Выбрать фазовое кольцо в соответствии с выбранным фазовым объективом
	Фазовое кольцо не отцентрировано	Отцентрировать фазовое кольцо

## МЕХАНИЧЕСКАЯ СИСТЕМА

Изображение не может оставаться четким во время наблюдения	Ослаблено кольцо регулировки жесткости хода грубой фокусировки, в результате столик самопроизвольно опускается	Правильно настроить механизм регулировки жесткости хода грубой фокусировки
Рукоятка грубой фокусировки вращается слишком туго	Слишком сильно затянуто кольцо регулировки жесткости хода грубой фокусировки	Ослабить жесткость хода грубой фокусировки
Изображение объекта при наблюдении двумя глазами в двух окулярах не совпадают	Окулярные тубусы бинокулярной насадки не установлены по базе глаз наблюдателя	Правильно настроить визуальную насадку

## 8 КОМПЛЕКТНОСТЬ

Полная комплектность (таблица 4):

Наименование изделия	Кол-во	Примечание
<b>МИКРОСКОП</b>		
<b>СОСТАВНЫЕ ЧАСТИ</b>		
Штатив со встроенным источником электропитания, источником проходящего света, механизмом фокусировки, конденсорным устройством	1	
Тринокулярная визуальная насадка	1	
Револьвер на 4 позиции объективов	1	Установлен на штативе
Неподвижный предметный столик	1	Установлен на штативе
Механическое устройство перемещения образца	1	Установлен на штативе
<b>СМЕННЫЕ ЧАСТИ</b>		
Слайдер фазового контраста с центрируемыми фазовыми кольцами	1	
Объектив-планахромат, рассчитанный на бесконечность: PL 4x/0,10 WD 21,0 мм	1	Поставляется по доп. заказу
Объектив-планахромат, рассчитанный на бесконечность: PL L PHP2 10x/0,25 фазовый WD 4,3 мм	1	
Объектив-планахромат, рассчитанный на бесконечность: PL L 10x/0,25 WD 4,3 мм	1	
Объектив-планахромат, рассчитанный на бесконечность: PL L PHP2 20x/0,40 фазовый WD 8,0 мм	1	Поставляется по доп. заказу
Объектив-планахромат, рассчитанный на бесконечность: PL L 20x/0,40 WD 8,0 мм	1	
Объектив-планахромат, рассчитанный на бесконечность: PL L PHP2 40x/0,60 фазовый WD 3,5 мм	1	Поставляется по доп. заказу
Объектив-планахромат, рассчитанный на бесконечность: PL L 40x/0,60 WD 3,5 мм	1	
Окуляр 10x/22 мм	2	
Окуляр 10x/22 мм со шкалой	1	Поставляется по доп. заказу
Окуляр 15x/15 мм	2	Поставляется по доп. заказу
Окуляр 20x/12 мм	2	Поставляется по доп. заказу
Окуляр 25x/9 мм	2	Поставляется по доп. заказу
Вспомогательный центрирующий телескоп	1	
Комплект держателей под разные чашки	1	
Переходник под крепление C-mount для работы с камерой	1	
Монитор	1	Поставляется по доп. заказу
Калибровочный слайд	1	Поставляется по доп. заказу
<b>ПРИНАДЛЕЖНОСТИ И ЗАПАСНЫЕ ЧАСТИ</b>		
Винт фиксации визуальной насадки	1	Установлен в гнезде штатива
Набор ключей-шестигранников	1	
Пылезащитная заглушка	2	Установлены на местах
Лампа светодиодная 9 Вт	1	В осветителе
Светофильтр	3	Поставляется по доп. заказу
Предохранитель	2	Один в осветителе
Сетевой шнур электропитания	1	
Чехол	1	
Руководство по эксплуатации	1	

## ЦИФРОВАЯ КАМЕРА

Цифровая камера	1
Кабель USB	1
Флэш-накопитель с драйверами и программным обеспечением	1
Руководство по эксплуатации	1

## 9 ОБСЛУЖИВАНИЕ МИКРОСКОПА

### ЗАМЕНА ЛАМПЫ

В данном микроскопе в качестве источника света применяются светодиодные LED-лампы.

Замена лампы осуществляется поставщиком оборудования или в профессиональном центре технического обслуживания. Самостоятельная замена может привести к нарушению функции освещения.

### ЗАМЕНА ПРЕДОХРАНИТЕЛЯ

Перед заменой предохранителя переведите выключатель электропитания **1** в положение «0» (выключено). Отсоедините провод электропитания от розетки. Предохранитель осветительного блока микроскопа является частью электрической схемы, используемой для питания лампы. Предохранитель встроен во входное гнездо питания **3**. Заменяется следующим образом:

- Удалите держатель предохранителя **3** с помощью плоской отвертки **2**. Удалите поврежденный предохранитель и замените его новым. Установите держатель предохранителя обратно в гнездо питания основного блока.
- Присоедините шнур питания и включите питание, чтобы проверить работоспособность предохранителя.

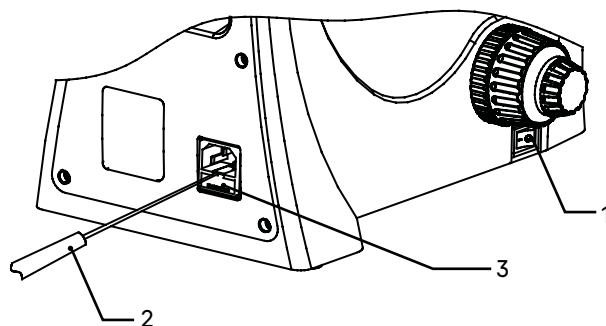


Рис. 16. Замена предохранителя

### ТЕХНИЧЕСКОЕ ОБСЛУЖИВАНИЕ

1. При завершении работы на микроскопе отключите питание. Если микроскоп не предполагается к использованию в течение длительного периода, отключите его от сети.
2. Микроскоп должен находиться в чистом состоянии. Необходимо удалять любые следы масла на линзах, очищать корпус чистой марлей (шелковой или хлопчатобумажной тканью), смоченной небольшим количеством спирта. Не надевайте пылезащитный чехол, пока микроскоп полностью не остынет и не просохнет.



### 3. Очистка линз:

Удалите пыль на линзах с помощью мягкой кисточки. Существенное загрязнение можно удалить с помощью мягкой ткани, смоченной небольшим количеством смеси спирта и этилового эфира (пропорция смеси: 20–30% спирта и 70–80% этилового эфира) или специальным раствором О-ксилола. Линзы протираются круговыми движениями от центра к краю.

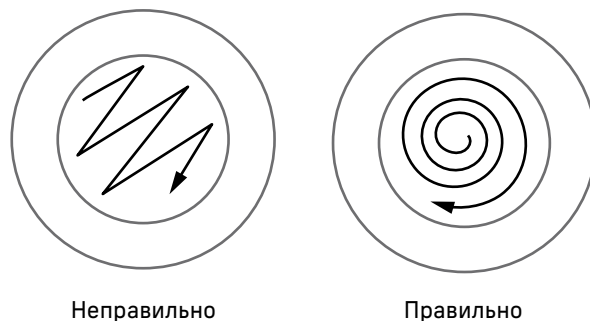


Рис. 17. Очистка линз

4. Очистка поверхности микроскопа: протереть чистой мягкой тканью; значительное загрязнение можно стереть нейтральным моющим средством.

**Не протирайте штатив микроскопа с использованием какого-либо органического растворителя (например, спирта, этилового эфира или его разбавленного раствора). Это может вызвать повреждение поверхностной окраски штатива.**

5. Очистка камеры: сдуйте пыль и мелкие частицы или смахните их мягкой кисточкой, затем протрите мягкой чистой салфеткой, смоченной в спирте или эфире.

6. Хранение: если микроскоп не предполагается использовать в течение длительного периода, отключите питание, дождитесь остывания лампы, установите пылезащитный чехол, храните микроскоп в сухом, вентилируемом и чистом месте, без воздействия кислот, щелочей или пара, иначе возможно образование плесени на линзах.

**Рекомендуется нанести слой антикоррозийной смазки на подвижные детали микроскопа.**

7. Периодическая проверка: микроскоп должен периодически проходить проверку и техническое обслуживание для поддержания его рабочих характеристик.

## 10 ГАРАНТИЯ MAGUS

Техника MAGUS обеспечивается **пятилетней международной гарантией** со дня покупки (действует в течение всего срока эксплуатации прибора). Компания Levenhuk гарантирует отсутствие дефектов в материалах конструкции и дефектов изготовления изделия. Продавец гарантирует соответствие качества приобретенного вами изделия MAGUS требованиям технической документации при соблюдении потребителем условий и правил транспортировки, хранения и эксплуатации изделия. Срок гарантии на аксессуары – **6 (шесть) месяцев** со дня покупки.

Подробнее об условиях гарантийного обслуживания см. на сайте [www.magusmicro.com](http://www.magusmicro.com)

По вопросам гарантийного обслуживания вы можете обратиться в ближайшее представительство компании Levenhuk.



**MAGUS**

ОБЪЕКТИВНОЕ ПРЕВОСХОДСТВО

[www.magusmicro.ru](http://www.magusmicro.ru)