

LEVENHUK WEZZER TEO TH10 THERMOHYGROMETER

EN User Manual

BG Ръководство за потребителя

CZ Návod k použití

DE Bedienungsanleitung

ES Guía del usuario

HU Használati útmutató

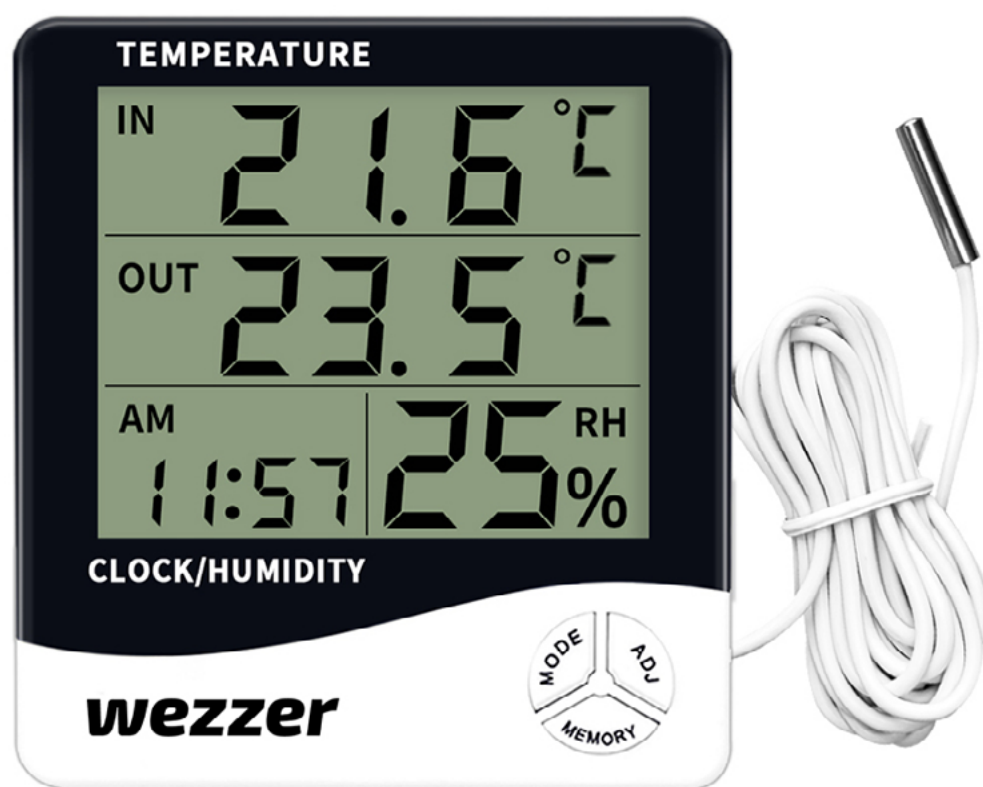
IT Guida all'utilizzo

PL Instrukcja obsługi

PT Manual do usuário

RU Инструкция по эксплуатации

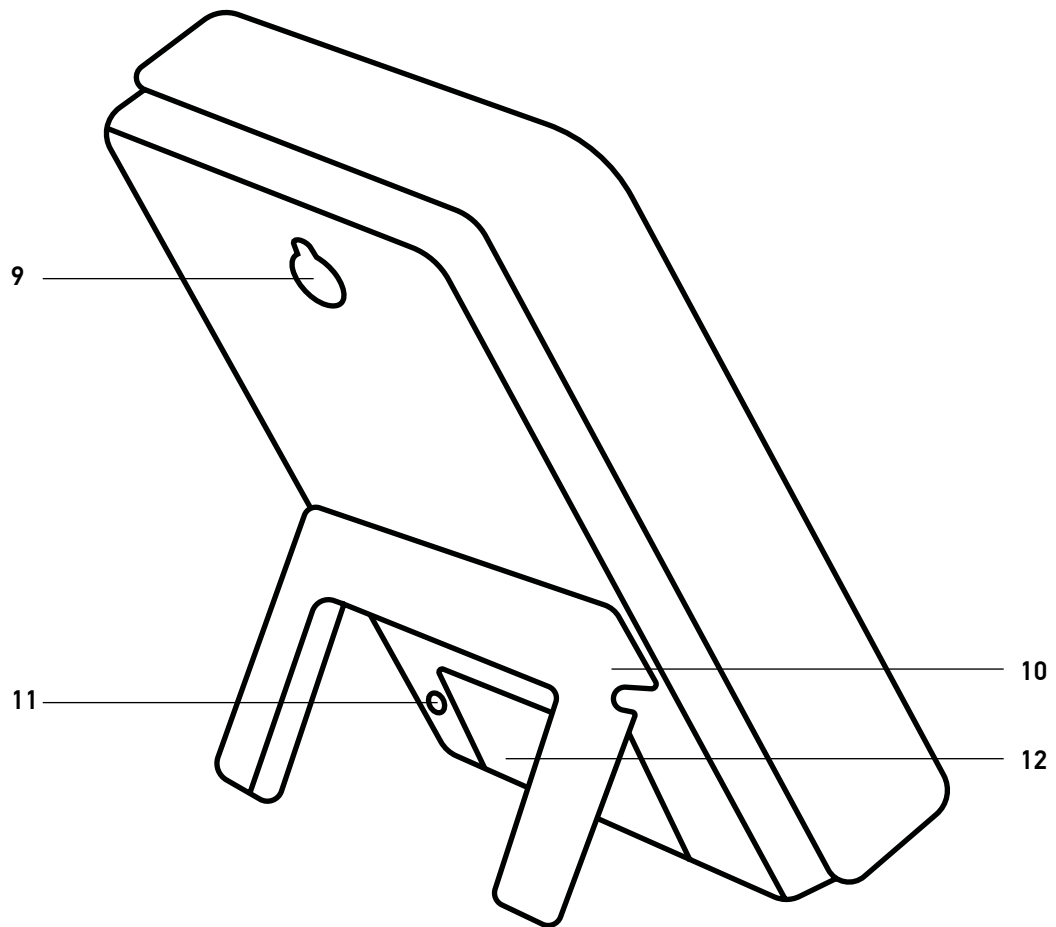
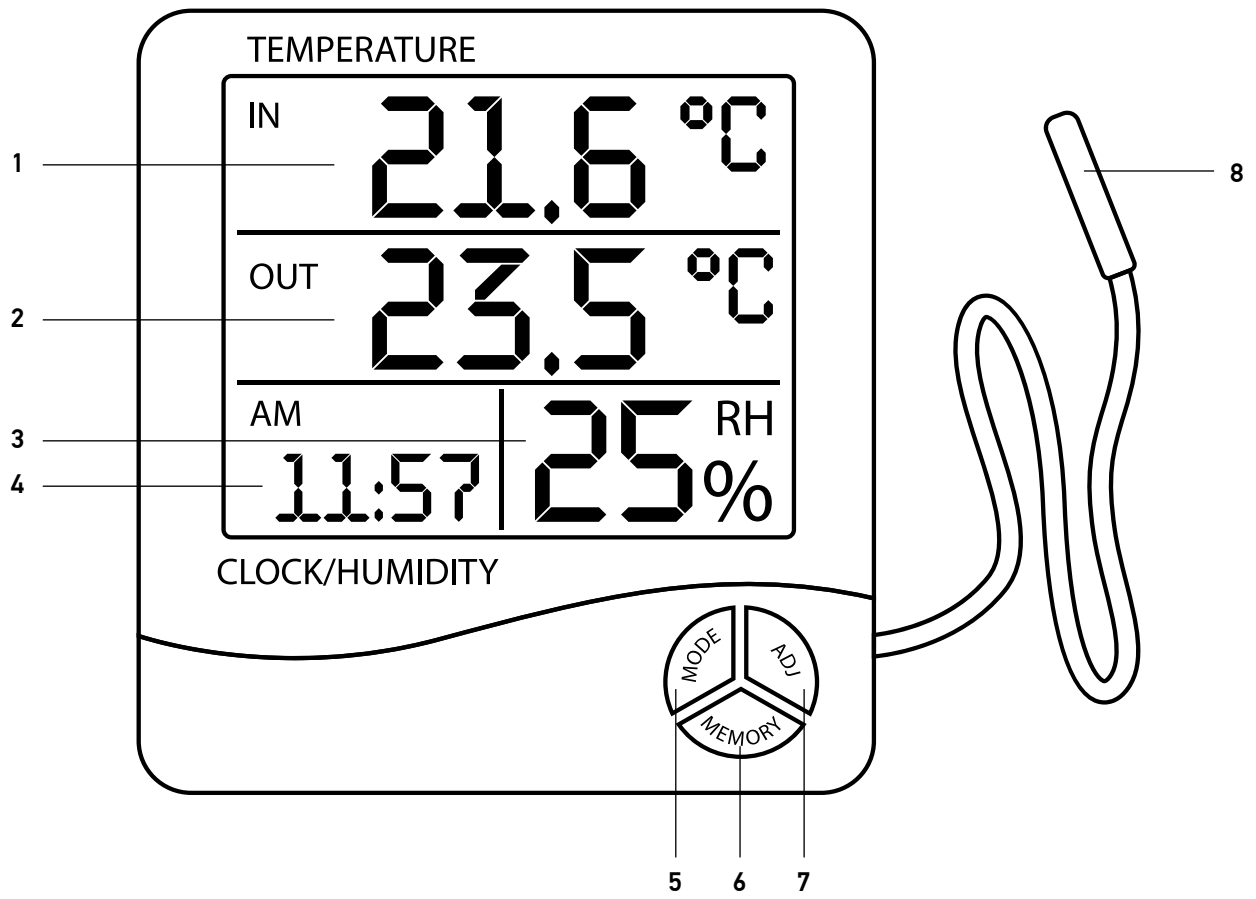
TR Kullanım kılavuzu



levenhuk

Levenhuk Inc. (USA): 928 E 124th Ave. Ste D, Tampa, FL 33612,
USA, +1-813-468-3001, contact_us@levenhuk.com
Levenhuk Optics s.r.o. (Europe): V Chotejně 700/7, 102 00 Prague 102,
Czech Republic, +420 737-004-919, sales-info@levenhuk.cz
Levenhuk®, Wezzer® are registered trademarks of Levenhuk, Inc.
© 2006–2023 Levenhuk, Inc. All rights reserved.
www.levenhuk.com
20230608

wezzer
by **levenhuk**



	EN	BG	CZ	DE	ES	HU
1	Temperature (main unit)	Температура (основно устройство)	Teplota (hlavní jednotka)	Temperatur (Hauptgerät)	Temperatura (unidad principal)	Hőmérséklet (főegység)
2	Temperature (wired probe)	Температура (сонда с кабел)	Teplota (kabelová sonda)	Temperatur (Kabelsonde)	Temperatura (sonda cableada)	Hőmérséklet (vezetékes szonda)
3	Humidity	Влажност	Vlhkost	Feuchtigkeit	Humedad	Páratartalom
4	Time display	Дисплей за време	Zobrazení času	Zeitanzeige	Visualización de la hora	Idő kijelzése
5	MODE button	Бутон MODE (Режим)	Tlačítko MODE (Režim)	MODE -Taste (Modus)	Botón MODE (Modo)	MODE (Mód) gomb
6	MEMORY button	Бутон MEMORY (Памет)	Tlačítko MEMORY (Paměť)	MEMORY -Taste (Speicher)	Botón MEMORY (Memoria)	MEMORY (Memória) gomb
7	ADJ button	Бутон ADJ (Настройка)	Tlačítko ADJ (Upravit)	ADJ -Taste (Anpassen)	Botón ADJ (Ajustar)	ADJ gomb (Állítás)
8	Probe	Сонда	Sonda	Sensor	Sonda	Szonda
9	Wall mount hole	Отвор за монтаж на стена	Otvor pro montáž na stěnu	Loch für Wandmontage	Orificio para montaje en pared	Furat a falra szereléshez
10	Table stand (fold-out)	Настолен статив (разгъващ се)	Stolní stojan (rozkládací)	Tischständer (ausklappbar)	Soporte de mesa (desplegable)	Asztali állvány (kihajtható)
11	°C/°F button	Бутон °C/°F	Tlačítko °C/°F	°C/°F-Taste	Botón °C/°F	°C/°F gomb
12	Battery compartment	Отделение за батериите	Příhradka pro baterii	Batteriefach	Compartimento de la pila	Elemtartó rekesz

	IT	PL	PT	RU	TR
1	Temperatura (unità principale)	Temperatura (jednostka główna)	Temperatura (unidade principal)	Температура (основной блок)	Sıcaklık (ana ünite)
2	Temperatura (sonda collegata)	Temperatura (sonda przewodowa)	Temperatura (sonda com fios)	Температура (термощуп)	Sıcaklık (kablolu prob)
3	Umidità	Wilgotność	Humidade	Влажность	Nem
4	Orario	Wskazanie godziny	Indicação do tempo	Отображение времени	Saat ekranı
5	Pulsante MODE (Modalità)	Przycisk MODE (Tryb)	Botão MODE (Modo)	Кнопка MODE (Режим)	MODE (Mod) düğmesi
6	Pulsante MEMORY (Memoria)	Przycisk MEMORY (Pamięć)	Botão MEMORY (Memória)	Кнопка MEMORY (Память)	MEMORY (Bellek) düğmesi
7	Pulsante ADJ (Regolazione)	Przycisk ADJ (Regulacja)	Botão ADJ (Ajustar)	Кнопка ADJ (Настроить)	ADJ (Ayarla) düğmesi
8	Sonda	Sonda	Sonda	Термощуп	Sonda
9	Foro per il fissaggio al muro	Otwór do montażu naściennego	Orifício para montagem na parede	Отверстие для крепления к стене	Duvar montaj deliği
10	Supporto da tavolo (pieghevole)	Statyw stołowy (rozkładany)	Suporte de mesa (desdobrável)	Настольная подставка (раскладная)	Masa standı (açılır-kapanır)
11	Pulsante °C/°F	Przycisk °C/°F	Botão °C/°F	Кнопка °C/°F	°C/°F düğmesi
12	Scomparto batterie	Komora baterii	Compartimento das pilhas	Батарейный отсек	Pil bölmesi

EN Levenhuk Wezzer Teo TH10 Thermohygrometer

Getting started

Open the battery compartment cover (12) and insert the battery according to the correct polarity. Close the cover.

Time setting

Press the **MODE** button and hold it for 3 seconds. The digits that are to be set are flashing. Press the **ADJ** button to change the value, and then press **MODE** to continue. Press the **ADJ** button to change the time format (12/24h).

The setting order: Minutes > Hours.

Finally, press the **MODE** button to save the settings and exit.

Alarm setting

Press the **MODE** button and hold it for 3 seconds. Then, press the **ADJ** button twice so that the alarm icon will appear on the display. Press the **MODE** button. Press the same button again and hold it for 3 seconds to set the alarm. The digits that are to be set are flashing. Press the **ADJ** button to change the value, and then press the **MODE** button to continue.

The setting order: Minutes > Hours.

Finally, press the **MODE** button to save the settings and exit.

Press the **MODE** button to turn off the alarm.

Temperature units

Press the °C/°F button (11) to switch between °C and °F.

History record

- Press the **MEMORY** button to display the max./min. temperature and humidity.
- To clear the min./max. temperature and humidity records, press and hold the **MEMORY** button.

Specifications

Air humidity, units of measurement	% (RH)
Operating humidity range	10... 99%
Temperature, units of measurement	°C, °F
Operating temperature range (main unit)	-10... +50°C / +14... 122°F
Operating temperature range (wired probe)	-50... +70°C / -58... +158°F
Time format	24 hours, 12 hours
Screen	monochrome
Probe length, m	1.5
Power supply	1pc AAA battery

The manufacturer reserves the right to make changes to the product range and specifications without prior notice.

Care and maintenance

- Take the necessary precautions when using the device with children or others who have not read or who do not fully understand these instructions.
- Do not try to disassemble the device on your own for any reason. For repairs and cleaning of any kind, please contact your local specialized service center.
- Protect the device from sudden impact and excessive mechanical force.
- Store the device in a dry, cool place away from hazardous acids and other chemicals, away from heaters, open fire, and other sources of high temperatures.
- Operate the device only in a completely dry environment and do not touch the device with wet or damp body parts.
- Only use accessories and spare parts for this device that comply with the technical specifications.
- Check this device and its cables and connections for any possible damage before use.
- Never attempt to operate a damaged device or a device with damaged electrical parts! Damaged parts must be replaced immediately by an authorized service agent.
- If a part of the device or battery is swallowed, seek medical attention immediately.
- **Children should use the device under adult supervision only.**

Battery safety instructions

Always purchase the correct size and grade of battery most suitable for the intended use. Always replace the whole set of batteries at one time; taking care not to mix old and new ones, or batteries of different types. Clean the battery contacts and also those of the device prior to battery installation. Make sure the batteries are installed correctly with regard to polarity (+ and -). Remove batteries from equipment that is not to be used for an extended period of time. Remove used batteries promptly. Never short-circuit batteries as this may lead to high temperatures, leakage, or explosion. Never heat batteries in order to revive them. Do not disassemble batteries. Remember to switch off devices after use. Keep batteries out of the reach of children, to avoid risk of ingestion, suffocation, or poisoning. Utilize used batteries as prescribed by your country's laws.

Levenhuk International Lifetime Warranty

All Levenhuk telescopes, microscopes, binoculars, and other optical products, except for their accessories, carry a **lifetime warranty** against defects in materials and workmanship. A lifetime warranty is a guarantee on the lifetime of the product on the market. All Levenhuk accessories are warranted to be free of defects in materials and workmanship for **six months** from the purchase date. The warranty entitles you to the free repair or replacement of the Levenhuk product in any country where a Levenhuk office is located if all the warranty conditions are met.

For further details, please visit: www.levenhuk.com/warranty

If warranty problems arise, or if you need assistance in using your product, contact the local Levenhuk branch.

BG Термохигрометър Levenhuk Wezzer Teo TH10

Да започнем

Отворете отворете капака на отделението за батериите (12) и поставете батерията, като спазвате поляритета. Затворете капака.

Настройка на времето

Натиснете бутона **MODE** (Режим) и го задръжте натиснат за 3 секунди. Цифрите, които трябва да бъдат настроени, мигат. Натиснете бутона **ADJ** (Настройка), за да промените стойността, и след това натиснете **MODE** (Режим), за да продължите. Натиснете бутона **ADJ** (Настройка), за да промените формата на часа (12/24h).

Последователност на настройка: Минути > Часове.

Накрая натиснете бутона **MODE** (Режим), за да запазите настройките и да излезете.

Настройки на алармата

Натиснете бутона **MODE** (Режим) и го задръжте натиснат 3 секунди. След това натиснете бутона **ADJ** (Настройка) два пъти, така че иконата на алармата да се появи на дисплея.

Натиснете бутона **MODE** (Режим). Натиснете отново същия бутон и го задръжте натиснат 3 секунди, за да зададете аларма. Цифрите, които трябва да бъдат настроени, мигат. Натиснете **ADJ** (Настройка), за да промените стойността, и след това натиснете бутона **MODE** (Режим), за да продължите.

Последователност на настройка: Минути > Часове.

Накрая натиснете бутона **MODE** (Режим), за да запазите настройките и да излезете.

Натиснете **MODE** (Режим) за изключване на алармата.

Мерна единица за температура

Натиснете бутон **°C/°F** (11) за превключване между °C и °F.

Хронологичен запис

- Натиснете бутона **MEMORY** (Памет), за да се покажат максималните/минималните стойности на температурата и влажността.
- За да изчистите максималните/минималните стойности на температурата и влажността, натиснете и задръжте бутон **MEMORY** (Памет).

Спецификации

Влажност на въздуха, мерни единици	% (RH)
Диапазон на работната влажност	10... 99%
Температура, мерни единици	°C, °F
Диапазон на работната температура (основно устройство)	-10... +50 °C
Диапазон на работната температура (сонда с кабел)	-50... +70 °C
Формат на часа	24-часов, 12-часов
Екран	монохроматичен
Дължина на сондата, m	1,5
Захранване	1 батерия AAA

Производителят си запазва правото да прави промени на гамата продукти и спецификациите им без предварително уведомление.

Грижи и поддръжка

- Предприемете необходимите превантивни мерки при използване на това устройство от деца или други лица, които не са прочели или които не са разбрали напълно тези инструкции.
- Не се опитвайте да разглобявате устройството сами по никаква причина. За ремонти и почистване, моля, обръщайте се към местния специализиран сервизен център.
- Предпазвайте устройството от внезапни удари и прекомерна механична сила.
- Съхранявайте устройството на сухо и хладно място, далеч от опасни киселини и други химикали, далеч от отоплителни уреди, открит огън и други източници на високи температури.
- Работете с устройството само в напълно суха среда и не докосвайте устройството с мокри или влажни части на тялото.
- Използвайте само принадлежности и резервни части за устройството, които отговарят на техническите спецификации.
- Преди употреба проверете устройството и неговите кабели и връзки за евентуални повреди.
- Никога не правете опит да използвате повредено устройство или устройство с повредени електрически части! Повредените части трябва незабавно да бъдат сменени в оторизиран сервиз.
- Ако някоя част от устройството или батерията бъдат погълнати, незабавно потърсете медицинска помощ.
- **Децата трябва да използват устройството само под надзора на възрастни.**

Инструкции за безопасност на батериите

Винаги купувайте батерии с правилния размер и характеристики, които са най-подходящи за предвидената употреба. Винаги сменяйте всички батерии едновременно, като внимавате да не смесите стари и нови или батерии от различен тип. Почистете контактите на батериите, както и тези на устройството, преди да поставите батериите. Уверете се, че батериите са поставени правилно по отношение на полярността (+ и -). Извадете батериите от оборудването, ако то няма да бъде използвано продължителен период от време. Извадете използваните батерии незабавно. Никога не свързвайте батерии накъсо, тъй като това може да доведе до високи температури, теч или експлозия. Никога не загривайте батерии, опитвайки се да ги използвате допълнително време. Не разглобявайте батериите. Не забравяйте да изключите устройствата след употреба. Дръжте батериите далеч от достъпа на деца, за да избегнете риск от поглъщане, задушаване или отравяне. Изхвърляйте използваните батерии съгласно правилата в държавата Ви.

Международна доживотна гаранция от Levenhuk

Всички телескопи, микроскопи, бинокли и други оптични продукти от Levenhuk, с изключение на аксесоарите, имат **доживотна гаранция** за дефекти в материалите и изработката. Доживотната гаранция представлява гаранция, валидна за целия живот на продукта на пазара. За всички аксесоари Levenhuk се предоставя гаранция за липса на дефекти на материалите и изработката за период от **две години** от датата на покупка на дребно. Levenhuk ще ремонтира или замени всеки продукт или част от продукт, за които след проверка от страна на Levenhuk се установи наличие на дефект на материалите или изработката. Задължително условие за задължението на Levenhuk да ремонтира или замени такъв продукт е той да бъде върнат на Levenhuk заедно с документ за покупка, който е задоволителен за Levenhuk.

За повече информация посетете нашата уебстраница: www.levenhuk.bg/garantsiya

Ако възникнат проблеми с гаранцията или ако се нуждаете от помощ за използването на Вашия продукт, свържете се с местния представител на Levenhuk.

CZ Termohygrometr Levenhuk Wezzer Teo TH10

Začínáme

Otevřete kryt přihrádky pro baterii (12) a vložte baterii správnou stranou dle označení polarity. Zavřete kryt.

Nastavení času

Stiskněte tlačítko **MODE** (Režim) a podržte jej pod dobu 3 sekund. Číslice na displeji, které se mají nastavit, blikají. Stisknutím tlačítka **ADJ** (Upravit) změňte hodnotu a poté pokračujte stisknutím tlačítka **MODE** (Režim). Stisknutím tlačítka **ADJ** (Upravit) změňte formát času (12/24 h).

Pořadí nastavení: Minuty > Hodiny.

Nakonec stiskněte tlačítko **MODE** (Režim) pro uložení nastavení a ukončení.

Nastavení budíku

Stiskněte tlačítko **MODE** (Režim) a podržte jej po dobu 3 sekund. Poté dvakrát stiskněte tlačítko **ADJ** (Upravit), aby se na displeji objevila ikona budíku.

Stiskněte tlačítko **MODE** (Režim). Znovu stiskněte toto tlačítko a podržte jej po dobu 3 sekund pro nastavení budíku. Číslice na displeji, které se mají nastavit, blikají. Stisknutím tlačítka **ADJ** (Upravit) změňte hodnotu a poté pokračujte stisknutím tlačítka **MODE** (Režim).

Pořadí nastavení: Minuty > Hodiny.

Nakonec stiskněte tlačítko **MODE** (Režim) pro uložení nastavení a ukončení.

Stisknutím tlačítka **MODE** (Režim) vypnete budík.

Jednotka teploty

Stisknutím tlačítka °C/°F (11) přepnete mezi °C a °F.

Záznam historie

- Stisknutím tlačítka **MEMORY** (Paměť) se na displeji zobrazí max./min. teplota a vlhkost.
- Pokud chcete vymazat záznamy o min./max. teplotě a vlhkosti, stiskněte a podržte tlačítko **MEMORY** (Paměť).

Technické údaje

Vlhkost vzduchu, jednotky měření	% (relativní vlhkost)
Provozní rozsah vlhkosti	10... 99%
Teplota, jednotky měření	°C, °F
Rozsah provozních teplot (hlavní jednotka)	-10... +50 °C
Rozsah provozních teplot (kabelová sonda)	-50... +70 °C
Časový formát	24 hodin, 12 hodin
Obrazovka	černobílá
Délka sondy, m	1,5
Napájení	1 baterie AAA

Výrobce si vyhrazuje právo bez předchozího upozornění měnit sortiment a specifikace výrobků.

Péče a údržba

- Při použití tohoto přístroje dětmi nebo osobami, které tento návod nečetly nebo s jeho obsahem nebyly plně srozuměny, přijměte nezbytná preventivní opatření.
- Z žádného důvodu se nepokoušejte přístroj rozebírat. S opravami veškerého druhu se obraťte na své místní specializované servisní středisko.
- Přístroj chraňte před prudkými nárazy a nadměrným mechanickým namáháním.
- Přístroj ukládejte na suchém, chladném místě, mimo dosah nebezpečných kyselin nebo jiných chemikálií, topných těles, otevřeného ohně a jiných zdrojů vysokých teplot.
- Zařízení používejte pouze ve zcela suchém prostředí a nedotýkejte se zařízení mokrymi nebo vlhkými částmi těla.
- Pro toto zařízení používejte pouze příslušenství a náhradní díly, které splňují technické specifikace.
- Před použitím toto zařízení a jeho kabely a připojení zkontrolujte, zda nedošlo k poškození.
- Nikdy se nepokoušejte provozovat poškozené zařízení nebo zařízení s poškozenými elektrickými díly! Poškozené díly musí být okamžitě vyměněny prostřednictvím zástupce autorizovaného servisního střediska.
- Pokud dojde k požití části zařízení nebo baterie, okamžitě vyhledejte lékařskou pomoc.
- **Děti by měly používat přístroj pouze pod dohledem dospělé osoby.**

Bezpečnostní pokyny týkající se baterií

Vždy nakupujte baterie správné velikosti a typu, které jsou nejvhodnější pro zamýšlený účel. Při výměně vždy nahrazujte celou sadu baterií a dbejte na to, abyste nemíchali staré a nové baterie, případně baterie různých typů. Před instalací baterií vyčistěte kontakty na baterii i na přístroji. Ujistěte se, zda jsou baterie instalovány ve správné polaritě (+ resp. -). V případě, že zařízení nebudete delší dobu používat, vyjměte z něj baterie. Použité baterie včas vyměňujte. Baterie nikdy nezkratujte, mohlo by to vést ke zvýšení teploty, úniku obsahu baterie nebo k explozi. Baterie se nikdy nepokoušejte oživit zahříváním. Nepokoušejte se rozebírat baterie. Po použití nezapomeňte přístroj vypnout. Baterie uchovávejte mimo dosah dětí, abyste předešli riziku spolknutí, vdechnutí nebo otravy. S použitými bateriemi nakládejte v souladu s vašimi vnitrostátními předpisy.

Mezinárodní doživotní záruka Levenhuk

Na veškeré teleskopy, mikroskopy, triedry a další optické výrobky značky Levenhuk, s výjimkou příslušenství, se poskytuje **doživotní záruka** pokrývající vady materiálu a provedení. Doživotní záruka je záruka platná po celou dobu životnosti produktu na trhu. Na veškeré příslušenství značky Levenhuk se poskytuje záruka toho, že je dodáváno bez jakýchkoli vad materiálu a provedení, a to po dobu **dvou let** od data zakoupení v maloobchodní prodejně. Tato záruka vám v případě splnění všech záručních podmínek dává nárok na bezplatnou opravu nebo výměnu výrobku značky Levenhuk v libovolné zemi, v níž se nachází pobočka společnosti Levenhuk.

Další informace – navštivte naše webové stránky: www.levenhuk.cz/zaruka

V případě problémů s uplatněním záruky, nebo pokud budete potřebovat pomoc při používání svého výrobku, obraťte se na místní pobočku společnosti Levenhuk.

DE Levenhuk Wezzer Teo TH10 Thermohygrometer

Erste Schritte

Öffnen Sie den Batteriefachdeckel (12) und legen Sie die Batterie entsprechend der Polaritätsmarkierung ein. Schließen Sie den Deckel.

Zeiteinstellung

Drücken Sie die **MODE**-Taste (Modus) und halten Sie sie 3 Sekunden lang gedrückt. Die Werte zum Einstellen blinken. Drücken Sie die **ADJ**-Taste (Anpassen), um den Wert zu ändern. Drücken Sie dann die **MODE**-Taste (Modus), um weiterzufahren. Drücken Sie die **ADJ**-Taste (Anpassen), um das Zeitformat zu ändern (12/24 h).

Die Reihenfolge der Einstellung: Minuten > Stunden.

Drücken Sie abschließend die **MODE**-Taste (Modus), um die Einstellungen zu speichern und das Menü zu verlassen.

Alarmeinrichtung

Drücken Sie die **MODE**-Taste (Modus) und halten Sie sie 3 Sekunden lang gedrückt. Drücken Sie dann die **ADJ**-Taste (Anpassen) zwei Mal, damit das Alarmsymbol auf dem Display erscheint.

Drücken Sie die **MODE**-Taste (Modus). Drücken Sie dieselbe Taste erneut und halten Sie sie 3 Sekunden lang gedrückt, um den Alarm einzustellen. Die einzustellenden Ziffern blinken. Drücken Sie die **ADJ**-Taste (Anpassen), um den Wert zu ändern, und drücken Sie dann die **MODE**-Taste (Modus), um fortzufahren.

Die Reihenfolge der Einstellung: Minuten > Stunden.

Drücken Sie abschließend die **MODE**-Taste (Modus), um die Einstellungen zu speichern und das Menü zu verlassen.

Drücken Sie die **MODE**-Taste (Modus), um den Wecker auszuschalten.

Temperatureinheit

Drücken Sie die °C/°F-Taste (11), um zwischen °C und °F zu wechseln.

Verlaufsdatensatz

- Mit der **MEMORY**-Taste (Speicher) können Sie die Maximal- und Minimalwerte von Temperatur und Luftfeuchtigkeit anzeigen.
- Zum Löschen der bisher aufgezeichneten Daten halten Sie die **MEMORY**-Taste (Speicher) 3 Sekunden lang gedrückt.

Technische Daten

Luftfeuchtigkeit, Maßeinheiten	% (RH)
Betriebsfeuchtigkeitsbereich	10... 99%
Temperatur, Maßeinheiten	°C, °F
Betriebstemperaturbereich (Hauptgerät)	-10... +50 °C
Betriebstemperaturbereich (Kabelsonde)	-50... +70 °C
Zeitformat	24 Stunden, 12 Stunden
Bildschirm	monochrom
Sondenlänge, m	1,5
Stromversorgung	1 AAA-Batterie

Der Hersteller behält sich das Recht vor, ohne Vorankündigung Änderungen an der Produktpalette und den technischen Daten vorzunehmen.

Pflege und Wartung

- Treffen Sie geeignete Vorsichtsmaßnahmen, wenn Kinder oder Personen das Instrument benutzen, die diese Anleitung nicht gelesen bzw. verstanden haben.
- Versuchen Sie nicht, das Instrument aus irgendwelchem Grund selbst zu zerlegen. Wenden Sie sich für Reparaturen oder zur Reinigung an ein spezialisiertes Servicecenter vor Ort.
- Schützen Sie das Instrument vor plötzlichen Stößen und übermäßiger mechanischer Krafteinwirkung.
- Lagern Sie das Instrument an einem trockenen, kühlen Ort, der frei von gefährlichen Säuren und anderen Chemikalien ist, und in ausreichendem Abstand zu Heizgeräten, offenem Feuer und anderen Hochtemperaturquellen.
- Betreiben Sie das Gerät nur in einer absolut trockenen Umgebung und berühren Sie das Gerät nicht mit nassen oder feuchten Körperteilen.
- Verwenden Sie nur Zubehör und Ersatzteile für dieses Gerät, die den technischen Spezifikationen entsprechen.
- Überprüfen Sie das Gerät und seine Kabel und Anschlüsse vor dem Gebrauch auf eventuelle Schäden.
- Versuchen Sie niemals, ein beschädigtes Gerät oder ein Gerät mit beschädigten elektrischen Teilen in Betrieb zu nehmen! Beschädigte Teile müssen sofort durch einen autorisierten Kundendienst ausgetauscht werden.
- Wenn ein Teil des Geräts oder des Akkus verschluckt wird, suchen Sie sofort einen Arzt auf.
- **Kinder sollten das Gerät nur unter Aufsicht eines Erwachsenen verwenden.**

Sicherheitshinweise zum Umgang mit Batterien

Immer die richtige, für den beabsichtigten Einsatz am besten geeignete Batteriegröße und -art erwerben. Stets alle Batterien gleichzeitig ersetzen. Alte und neue Batterien oder Batterien verschiedenen Typs nicht mischen. Batteriekontakte und Kontakte am Instrument vor Installation der Batterien reinigen. Beim Einlegen der Batterien auf korrekte Polung (+ und -) achten. Batterien entnehmen, wenn das Instrument für einen längeren Zeitraum nicht benutzt werden soll. Verbrauchte Batterien umgehend entnehmen. Batterien nicht kurzschließen, um Hitzeentwicklung, Auslaufen oder Explosionen zu vermeiden. Batterien dürfen nicht zum Wiederbeleben erwärmt werden. Batterien nicht öffnen. Instrumente nach Verwendung ausschalten. Batterien für Kinder unzugänglich aufbewahren, um Verschlucken, Ersticken und Vergiftungen zu vermeiden. Entsorgen Sie leere Batterien gemäß den einschlägigen Vorschriften.

Lebenslange internationale Garantie

Levenhuk garantiert für alle Teleskope, Mikroskope, Ferngläser und anderen optischen Erzeugnisse mit Ausnahme von Zubehör **lebenslanglich** die Freiheit von Material- und Herstellungsfehlern. Die lebenslange Garantie ist eine Garantie, die für die gesamte Lebensdauer des Produkts am Markt gilt. Für Levenhuk-Zubehör gewährleistet Levenhuk die Freiheit von Material- und Herstellungsfehlern innerhalb von **zwei Jahren** ab Kaufdatum. Produkte oder Teile davon, bei denen im Rahmen einer Prüfung durch Levenhuk ein Material- oder Herstellungsfehler festgestellt wird, werden von Levenhuk repariert oder ausgetauscht. Voraussetzung für die Verpflichtung von Levenhuk zu Reparatur oder Austausch eines Produkts ist, dass dieses zusammen mit einem für Levenhuk ausreichenden Kaufbeleg an Levenhuk zurückgesendet wird.

Weitere Einzelheiten entnehmen Sie bitte unserer Website: www.levenhuk.de/garantie

Bei Problemen mit der Garantie, oder wenn Sie Unterstützung bei der Verwendung Ihres Produkts benötigen, wenden Sie sich an die lokale Levenhuk-Niederlassung.

ES Termohigrómetro Levenhuk Wezzer Teo TH10

Primeros pasos

Abra la tapa del compartimento de la pila (12) e inserte la pila en el sentido de polaridad correcto. Cierre la tapa.

Ajuste de la hora

Presione el botón **MODE** (Modo) y manténgalo presionado durante 3 segundos. Los dígitos que se deben ajustar empezarán a parpadear. Presione **ADJ** (Ajustar) para cambiar el valor, y luego presione **MODE** (Modo) para continuar. Presione el botón **ADJ** (Ajustar) para cambiar el formato de hora (12/24h).

Orden de configuración: Minutos > Horas.

Finalmente, presione el botón **MODE** (Modo) para guardar los ajustes y salir.

Ajuste de la alarma

Pulse el botón **MODE** (Modo) y manténgalo pulsado durante 3 segundos. Luego, presione el botón **ADJ** (Ajustar) dos veces para que el icono de alarma aparezca en la pantalla.

Pulse el botón **MODE** (Modo). Vuelva a presionar el mismo botón y manténgalo pulsado durante 3 para ajustar la alarma. Los dígitos que se deben configurar empezarán a parpadear. Pulse el botón **ADJ** (Ajustar) para cambiar el valor, y luego pulse el botón **MODE** (Modo) para continuar.

Orden de configuración: Minutos > Horas.

Finalmente, presione el botón **MODE** (Modo) para guardar los ajustes y salir.

Pulse el botón **MODE** (Modo) para desactivar la alarma.

Unidad de temperatura

Presione el botón °C/°F (11) para cambiar entre °C y °F.

Registro histórico

- Pulse el botón **MEMORY** (Memoria) para mostrar la temperatura y humedad máxima y mínima.
- Para borrar los registros de temperatura y humedad máxima y mínima, mantenga pulsado el botón **MEMORY** (Memoria).

Especificaciones

Humedad del aire, unidades de medida	% (HR)
Rango de humedad de funcionamiento	10... 99%
Temperatura, unidades de medida	°C, °F
Rango de temperatura de funcionamiento (unidad principal)	-10... +50 °C
Rango de temperatura de funcionamiento (sonda cableada)	-50... +70 °C
Formato de hora	24 horas, 12 horas
Pantalla	monocromática
Longitud de la sonda, m	1,5
Fuente de alimentación	1 pila AAA

El fabricante se reserva el derecho de realizar cambios en la gama de productos y en las especificaciones sin previo aviso.

Cuidado y mantenimiento

- Tome las precauciones necesarias si utiliza este instrumento acompañado de niños o de otras personas que no hayan leído o que no comprendan totalmente estas instrucciones.
- No intente desmontar el instrumento usted mismo bajo ningún concepto. Si necesita repararlo o limpiarlo, contacte con el servicio técnico especializado que corresponda a su zona.
- Proteja el instrumento de impactos súbitos y de fuerza mecánica excesiva.
- Guarde el instrumento en un lugar seco y fresco, alejado de ácidos peligrosos y otros productos químicos, radiadores, de fuego y de otras fuentes de altas temperaturas.
- Utilice el dispositivo solo en un entorno completamente seco y no toque el dispositivo con partes del cuerpo mojadas o húmedas.
- Utilice únicamente accesorios y repuestos para este dispositivo que cumplan con las especificaciones técnicas.
- Verifique este dispositivo y sus cables y conexiones para detectar posibles daños antes de usarlo.
- ¡No intente nunca utilizar un dispositivo dañado o un dispositivo con componentes eléctricos dañados! Las piezas dañadas deben ser reemplazadas inmediatamente por un agente de servicio autorizado.
- En caso de ingestión de componentes del dispositivo o de la pila, busque asistencia médica de inmediato.
- **Los niños únicamente deben utilizar este dispositivo bajo la supervisión de un adulto.**

Instrucciones de seguridad para las pilas

Compre siempre las pilas del tamaño y grado indicado para el uso previsto. Reemplace siempre todas las pilas al mismo tiempo. No mezcle pilas viejas y nuevas, ni pilas de diferentes tipos. Limpie los contactos de las pilas y del instrumento antes de instalarlas. Asegúrese de instalar las pilas correctamente según su polaridad (+ y -). Quite las pilas si no va a utilizar el instrumento durante un periodo largo de tiempo. Retire lo antes posible las pilas agotadas. No cortocircuite nunca las pilas ya que podría aumentar su temperatura y podría provocar fugas o una explosión. Nunca caliente las pilas para intentar reavivarlas. No intente desmontar las pilas. Recuerde apagar el instrumento después de usarlo. Mantenga las pilas fuera del alcance de los niños para eliminar el riesgo de ingestión, asfixia o envenenamiento. Deseche las pilas usadas tal como lo indiquen las leyes de su país.

Garantía internacional de por vida Levenhuk

Todos los telescopios, microscopios, prismáticos y otros productos ópticos de Levenhuk, excepto los accesorios, cuentan con una **garantía de por vida** contra defectos de material y de mano de obra. La garantía de por vida es una garantía a lo largo de la vida del producto en el mercado. Todos los accesorios Levenhuk están garantizados contra defectos de material y de mano de obra durante **dos años** a partir de la fecha de compra en el minorista. Levenhuk reparará o reemplazará cualquier producto o pieza que, una vez inspeccionada por Levenhuk, se determine que tiene defectos de materiales o de mano de obra. Para que Levenhuk pueda reparar o reemplazar estos productos, deben devolverse a Levenhuk junto con una prueba de compra que Levenhuk considere satisfactoria.

Para más detalles visite nuestra página web: www.levenhuk.es/garantia

En caso de problemas con la garantía o si necesita ayuda en el uso de su producto, contacte con su oficina de Levenhuk más cercana.

HU Levenhuk Wezzer Teo TH10

hőmérséklet- és páratartalom-mérő készülék

Első lépések

Nyissa fel az elemtartó rekesz fedelét (12), azután – ügyelve a polaritási jelzésekre – helyezze be az elemet. Zárja le a fedelet.

Idő beállítása

Nyomja meg a **MODE** (Mód) gombot és tartsa lenyomva 3 másodpercig. A beállítandó számjegyek villogni kezdenek. Az érték módosításához nyomja meg az **ADJ** (Állítás) gombot, majd a folytatáshoz nyomja meg a **MODE** (Mód) gombot. Nyomja meg az **ADJ** (Állítás) gombot az időformátum módosításához (12/24 órás megjelenítés).

A beállítás sorrendje: Perc > Óra.

A beállítások elmentéséhez és a menüből történő kilépéshez végül nyomja meg a **MODE** (Mód) gombot.

Riasztás beállítása

Nyomja meg a **MODE** (Mód) gombot, és tartsa nyomva 3 másodpercig. Ezután nyomja meg kétszer az **ADJ** (Állítás) gombot, hogy a riasztás ikon megjelenjen a kijelzőn.

Nyomja meg a **MODE** (Mód) gombot. Nyomja meg újból ezt a gombot és tartsa nyomva 3 másodpercig, a riasztás beállításához. A beállítandó számjegyek villogni kezdenek. Nyomja meg az **ADJ** (Állítás) gombot az érték módosításához, majd a folytatáshoz nyomja meg a **MODE** (Mód) gombot.

A beállítás sorrendje: Perc > Óra.

A beállítások elmentéséhez és a menüből történő kilépéshez végül nyomja meg a **MODE** (Mód) gombot.

Nyomja meg a **MODE** (Mód) gombot a riasztás kikapcsolásához.

Hőmérséklet-mértékegység

Nyomja meg a(z) °C/°F gombot (11) a °C és °F közötti váltáshoz.

Előzmény-nyilvántartás

- Nyomja meg a **MEMORY** (Memória) gombot a max./min. hőmérséklet és páratartalom megjelenítéséhez.
- A max./min. hőmérséklet és páratartalom értékek törléséhez nyomja meg és tartsa lenyomva a **MEMORY** (Memória) gombot.

Műszaki adatok

Levegő páratartalma, mértékegység	% (RH)
Működési páratartalom-tartomány	10... 99%
Hőmérséklet, mértékegység	°C, °F
Működési hőmérséklettartomány (főegység)	-10... +50 °C
Működési hőmérséklettartomány (vezetékes szonda)	-50... +70 °C
Időformátum	24 órás, 12 órás
Képernyő	egyszínű
Szonda hossza, m	1,5
Tápellátás	1 db AAA elem

A gyártó fenntartja magának a jogot a termékinálat és a műszaki paraméterek előzetes értesítés nélkül történő módosítására.

Ápolás és karbantartás

- Legyen kellően óvatos, ha gyermekekkel vagy olyan személyekkel együtt használja az eszközt, akik nem olvasták vagy nem teljesen értették meg az előbbieken felsorolt utasításokat.
- Bármilyen legyen is az ok, semmiképpen ne kísérelje meg szétszerelni az eszközt. Ha az eszköz javításra vagy tisztításra szorul, akkor keresse fel vele a helyi szakszervizt.
- Óvja az eszközt a hirtelen behatásoktól és a hosszabb ideig tartó mechanikai erőktől.
- Száraz, hűvös helyen tárolja az eszközt, veszélyes savaktól és egyéb kémiai anyagoktól elkülönítetten, hőszigeteltől, nyílt lángtól és egyéb hőforrásoktól távol.
- A készüléket kizárólag teljesen száraz körülmények között használja. Ne érjen az egységhez, amennyiben annak bármelyik része vize vagy, nedves.
- Kizárólag olyan tartozékokat vagy pótalkatrészeket alkalmazzon, amelyek a műszaki paramétereknek megfelelnek.
- Használat előtt minden esetben ellenőrizze az eszköz kábeleit és csatlakozásait, hogy azok nem sérültek-e.
- A sérült, vagy sérült elektromos alkatrészű berendezést soha ne helyezze üzembe! A sérült alkatrészeket a termék hivatalos márkaszervizében azonnal ki kell cseréltetni.
- Ha az eszköz valamely alkatrészét vagy az elemét lenyelik, akkor kérjen, azonnal orvosi segítséget.
- **Gyermekek kizárólag felnőtt felügyelete mellett használhatják.**

Az elemekkel kapcsolatos biztonsági intézkedések

Mindig a felhasználásnak legmegfelelőbb méretű és fokozatú elemet vásárolja meg. Elemcsere során mindig az összes elemet egyszerre cserélje ki; ne keverje a régi elemeket a frissekkel, valamint a különböző típusú elemeket se keverje egymással össze. Az elemek behelyezése előtt tisztítsa meg az elemek és az eszköz egymással érintkező részeit. Győződjön meg róla, hogy az elemek a pólusokat tekintve is helyesen kerülnek az eszközbe (+ és -). Amennyiben az eszközt hosszabb ideig nem használja, akkor távolítsa el az elemeket. A lemerült elemeket azonnal távolítsa el. Soha ne zárja rövidre az elemeket, mivel így azok erősen felmelegedhetnek, szivárogni kezhetnek vagy felrobbanhatnak. Az elemek élettartamának megnöveléséhez soha ne kísérelje meg felmelegíteni azokat. Ne bontsa meg az akkumulátorokat. Használat után ne felejtse el kikapcsolni az eszközt. Az elemeket tartsa gyermekektől távol, megelőzve ezzel a lenyelés, fulladás és mérgezés veszélyét. A használt elemeket az Ön országában érvényben lévő jogszabályoknak megfelelően adhatja le.

A Levenhuk nemzetközi, élettartamra szóló szavatossága

A Levenhuk vállalat a kiegészítők kivételével az összes Levenhuk gyártmányú teleszkóphoz, mikroszkóphoz, kétszemes távcsőhöz és egyéb optikai termékhez **élettartamra szóló** szavatosságot nyújt az anyaghibák és/vagy a gyártási hibák vonatkozásában. Az élettartamra szóló szavatosság a termék piaci forgalmazási időszakának a végéig érvényes. A Levenhuk-kiegészítőkhöz a Levenhuk-vállalat a kiskereskedelmi vásárlás napjától számított **két évig** érvényes szavatosságot nyújt az anyaghibák és/vagy a gyártási hibák vonatkozásában. A Levenhuk vállalat vállalja, hogy a Levenhuk vállalat általi megvizsgálás során anyaghibásnak és/vagy gyártási hibásnak talált terméket vagy termékalkatrészt megjavítja vagy kicseréli. A Levenhuk vállalat csak abban az esetben köteles megjavítani vagy kicserélni az ilyen terméket vagy termékalkatrészt, ha azt a Levenhuk vállalat számára elfogadható vásárlási bizonylattal együtt visszaküldi a Levenhuk vállalat felé.

További részletekért látogasson el weboldalunkra: www.levenhuk.hu/garancia

Amennyiben garanciális probléma lépne fel vagy további segítségre van szüksége a termék használatát illetően, akkor vegye fel a kapcsolatot a helyi Levenhuk üzlettel.

IT Termoigrometro Levenhuk Wezzer Teo TH10

Guida introduttiva

Aprire lo sportello dello scomparto batterie (12) e inserire la batteria come indicato dai simboli di polarità. Chiudere lo sportello.

Impostazione dell'ora

Tenere premuto il pulsante **MODE** (Modalità) per 3 secondi. Le cifre pronte alla modifica inizieranno a lampeggiare. Premere il pulsante **ADJ** (Regolazione) per cambiare il valore, quindi premere **MODE** (Modalità) per continuare. Premere il pulsante **ADJ** (Regolazione) per cambiare il formato dell'ora (12/24h).

Ecco l'ordine di modifica: minuti > ore.

Infine, premere il pulsante **MODE** (Modalità) per salvare le impostazioni e uscire.

Impostazione della sveglia

Tenere premuto il pulsante **MODE** (Modalità) per 3 secondi. Quindi premere due volte il pulsante **ADJ** (Regolazione) in modo da far apparire l'icona della sveglia sul display.

Premere il pulsante **MODE** (Modalità). Premere di nuovo il medesimo pulsante e tenerlo premuto per 3 secondi per impostare la sveglia. Le cifre pronte alla modifica inizieranno a lampeggiare. Premere il pulsante **ADJ** (Regolazione) per cambiare il valore, quindi premere il pulsante **MODE** (Modalità) per continuare.

Ecco l'ordine di modifica: minuti > ore.

Infine, premere il pulsante **MODE** (Modalità) per salvare le impostazioni e uscire.

Premere il pulsante **MODE** (Modalità) per disattivare la sveglia.

Unità di misura della temperatura

Premere il pulsante °C/°F (11) per passare da °C a °F e viceversa.

Cronologia misure

- Premere il pulsante **MEMORY** (Memoria) per mostrare i valori MAX o MIN di temperatura e umidità.
- Per cancellare i valori MIN/MAX registrati per temperatura e umidità, tenere premuto il pulsante **MEMORY** (Memoria).

Specifiche

Umidità dell'aria, unità di misura	% (RH)
Intervallo operativo di umidità	10... 99%
Temperatura, unità di misura	°C, °F
Intervallo operativo di temperatura (unità principale)	-10... +50 °C
Intervallo operativo di temperatura (sonda collegata)	-50... +70 °C
Formato ora	24 ore, 12 ore
Schermo	monocromatico
Lunghezza della sonda, m	1,5
Alimentazione	1 batteria AAA

Il produttore si riserva il diritto di modificare senza preavviso le specifiche tecniche e la gamma dei prodotti.

Cura e manutenzione

- Nel caso si utilizzi l'apparecchio in presenza di bambini o di altre persone che non abbiano letto e compreso appieno queste istruzioni, prendere le precauzioni necessarie.
- Non cercare per nessun motivo di smontare autonomamente l'apparecchio. Per qualsiasi intervento di riparazione e pulizia, contattare il centro di assistenza specializzato di zona.
- Proteggere l'apparecchio da urti improvvisi ed evitare che sia sottoposto a eccessiva forza meccanica.
- Conservare l'apparecchio in un luogo fresco e asciutto, al riparo da acidi pericolosi e altri prodotti chimici, lontano da elementi riscaldanti, fiamme libere e altre fonti di calore.
- Adoperare lo strumento soltanto in un ambiente completamente asciutto e non toccarlo con parti del corpo umide o bagnate.
- Usare solamente accessori e ricambi che corrispondono alle specifiche tecniche riportate per questo strumento.
- Verificare che lo strumento, i suoi cavi e le relative connessioni siano prive di danni prima dell'uso.
- Non tentare mai di adoperare uno strumento danneggiato o con componenti elettriche danneggiate! Le parti danneggiate devono essere sostituite immediatamente da un centro assistenza autorizzato.
- In caso di ingestione di una parte dell'apparecchio o della batteria, consultare immediatamente un medico.
- **I bambini devono usare questo strumento solo sotto la supervisione di un adulto.**

Istruzioni di sicurezza per le batterie

Acquistare batterie di dimensione e tipo adeguati per l'uso di destinazione. Sostituire sempre tutte le batterie contemporaneamente, evitando accuratamente di mischiare batterie vecchie con batterie nuove oppure batterie di tipo differente. Prima della sostituzione, pulire i contatti della batteria e quelli dell'apparecchio. Assicurarsi che le batterie siano state inserite con la corretta polarità (+ e -). Se non si intende utilizzare l'apparecchio per lungo periodo, rimuovere le batterie. Rimuovere subito le batterie esaurite. Non cortocircuitare le batterie, perché ciò potrebbe provocare forte riscaldamento, perdita di liquido o esplosione. Non tentare di riattivare le batterie riscaldandole. Non disassemblare le batterie. Dopo l'utilizzo, non dimenticare di spegnere l'apparecchio. Per evitare il rischio di ingestione, soffocamento o intossicazione, tenere le batterie fuori dalla portata dei bambini. Disporre delle batterie esaurite secondo le norme vigenti nel proprio paese.

Garanzia internazionale Levenhuk

Tutti i telescopi, i microscopi, i binocoli e gli altri prodotti ottici Levenhuk, ad eccezione degli accessori, godono di una **garanzia a vita** per i difetti di fabbricazione o dei materiali. Garanzia a vita rappresenta una garanzia per la vita del prodotto sul mercato. Tutti gli accessori Levenhuk godono di una garanzia di **due anni** a partire dalla data di acquisto per i difetti di fabbricazione e dei materiali. Levenhuk riparerà o sostituirà i prodotti o relative parti che, in seguito a ispezione effettuata da Levenhuk, risultino presentare difetti di fabbricazione o dei materiali. Condizione per l'obbligo di riparazione o sostituzione da parte di Levenhuk di tali prodotti è che il prodotto venga restituito a Levenhuk unitamente ad una prova d'acquisto la cui validità sia riconosciuta da Levenhuk.

Per maggiori dettagli, visitare il nostro sito web: www.levenhuk.eu/warranty

Per qualsiasi problema di garanzia o necessità di assistenza per l'utilizzo del prodotto, contattare la filiale Levenhuk di zona.

PL Termohigrometr Levenhuk Wezzer Teo TH10

Wprowadzenie

Otwórz pokrywę komory baterii (12) i włóż baterię zgodnie z prawidłowymi oznaczeniami polaryzacji. Zamknij pokrywę.

Ustawianie czasu

Naciśnij przycisk **MODE** (Tryb) i przytrzymaj go przez 3 sekundy. Cyfry, które można ustawić, zaczną migać. Naciśnij przycisk **ADJ** (Regulacja), aby zmienić wartość, a następnie naciśnij przycisk **MODE** (Tryb), aby kontynuować. Naciśnij przycisk **ADJ** (Regulacja), aby zmienić format godziny (12/24-godzinny).

Kolejność ustawiania: minuty > godziny.

Na koniec naciśnij przycisk **MODE** (Tryb), aby zapisać ustawienia i zamknąć ekran.

Ustawienie budzika

Naciśnij przycisk **MODE** (Tryb) i przytrzymaj przez 3 sekundy. Następnie naciśnij dwukrotnie przycisk **ADJ** (Regulacja) tak, aby na ekranie pojawiła się ikona alarmu.

Naciśnij przycisk **MODE** (Tryb). Naciśnij ponownie ten przycisk i przytrzymaj przez 3 sekundy, aby ustawić budzik. Wyświetlane cyfry będą migać. Naciśnij przycisk **ADJ** (Regulacja), a następnie naciśnij przycisk **MODE** (Tryb), aby kontynuować.

Kolejność ustawiania: minuty > godziny.

Na koniec naciśnij przycisk **MODE** (Tryb), aby zapisać ustawienia i zamknąć ekran.

Naciśnij przycisk **MODE** (Tryb), aby wyłączyć budzik.

Jednostka temperatury

Naciśnij przycisk °C/°F (11), aby przełączać jednostki między °C i °F.

Zapisywanie historii

- Naciśnij przycisk **MEMORY** (Pamięć), aby wyświetlić maksymalną lub minimalną temperaturę i wilgotność.
- Aby usunąć zarejestrowane wartości temperatury minimalnej/maksymalnej, naciśnij i przytrzymaj przycisk **MEMORY** (Pamięć).

Dane techniczne

Wilgotność powietrza, jednostki miary	% (RH – wilgotność względna)
Zakres wilgotności pracy	10... 99%
Temperatura, jednostki miary	°C, °F
Zakres temperatury pracy (jednostka główna)	-10... +50 °C
Zakres temperatury pracy (sonda przewodowa)	-50... +70 °C
Format czasu	24-godzinny, 12-godzinny
Ekran	monochromatyczny
Długość sondy, m	1,5
Zasilanie	1 bateria AAA

Producent zastrzega sobie prawo wprowadzenia zmian w ofercie produktów i specyfikacjach bez uprzedniego powiadomienia.

Konserwacja i pielęgnacja

- Zachowaj szczególną ostrożność, gdy urządzenia używają dzieci lub osoby, które nie w pełni zapoznały się z instrukcjami.
- Nie podejmuj prób samodzielnego demontażu urządzenia. W celu wszelkich napraw i czyszczenia skontaktuj się z punktem serwisowym.
- Chroń urządzenie przed upadkami z wysokości i działaniem nadmiernej siły mechanicznej.
- Przyrząd powinien być przechowywany w suchym, chłodnym miejscu, z dala od niebezpiecznych kwasów oraz innych substancji chemicznych, grzejników, otwartego ognia i innych źródeł wysokiej temperatury.
- Urządzenie powinno być używane tylko w całkowicie suchym otoczeniu. Nie wolno dotykać urządzenia mokrymi lub wilgotnymi dłońmi.
- Należy używać wyłącznie akcesoriów i części zamiennych zgodnych ze specyfikacjami technicznymi tego urządzenia.
- Przed użyciem należy sprawdzić, czy urządzenie, przewody i złącza nie są uszkodzone.
- Nie wolno używać uszkodzonego urządzenia ani urządzenia z uszkodzonymi elementami elektrycznymi! Uszkodzone elementy należy natychmiast wymienić w autoryzowanym punkcie serwisowym.
- W razie pošknięcia jakiegokolwiek części lub baterii należy natychmiast skontaktować się z lekarzem.
- **Dzieci mogą używać tego urządzenia tylko pod nadzorem osoby dorosłej.**

Instrukcje dotyczące bezpiecznego obchodzenia się z bateriami

Należy używać baterii odpowiedniego typu i w odpowiednim rozmiarze. Należy wymieniać wszystkie baterie jednocześnie; nie należy łączyć starych i nowych baterii ani baterii różnych typów. Przed włożeniem baterii należy wyczyścić styki baterii i urządzenia. Podczas wkładania baterii należy zwracać uwagę na ich bieguny (znaki + i -). Jeśli sprzęt nie będzie używany przez dłuższy czas, należy wyjąć baterie. Zużyte baterie należy natychmiast wyjąć. Nie doprowadzać do zwarcia baterii, ponieważ wiąże się to z ryzykiem powstania wysokich temperatur, wycieku lub wybuchu. Nie ogrzewać baterii w celu przedłużenia czasu ich działania. Nie demontuj baterii. Należy pamiętać o wyłączeniu urządzenia po zakończeniu użytkowania. Baterie przechowywać w miejscu niedostępnym dla dzieci, aby uniknąć ryzyka pošknięcia, uduszenia lub zatrucia. Zużyte baterie należy utylizować zgodnie z obowiązującymi lokalnie przepisami.

Gwarancja międzynarodowa Levenhuk

Wszystkie teleskopy, mikroskopy, lornetki i inne przyrządy optyczne Levenhuk, za wyjątkiem akcesoriów, posiadają **dożywotnią gwarancję** obejmującą wady materiałowe i wykonawcze. Dożywotnia gwarancja to gwarancja na cały okres użytkowania produktu. Wszystkie akcesoria Levenhuk są wolne od wad materiałowych i wykonawczych i pozostaną takie przez **dwa lata** od daty zakupu detalicznego. Firma Levenhuk naprawi lub wymieni produkty lub ich części, w przypadku których kontrola prowadzona przez Levenhuk wykaże obecność wad materiałowych lub wykonawczych. Warunkiem wywiązania się przez firmę Levenhuk z obowiązku naprawy lub wymiany produktu jest dostarczenie danego produktu firmie razem z dowodem zakupu uznawanym przez Levenhuk.

Więcej informacji na ten temat znajduje się na stronie: www.levenhuk.pl/gwarancja

W przypadku wątpliwości związanych z gwarancją lub korzystaniem z produktu, proszę skontaktować się z lokalnym przedstawicielem Levenhuk.

PT Termohigrómetro Levenhuk Wezzer Teo TH10

Introdução

Abra a tampa do compartimento das pilhas (12) e coloque a pilha de acordo com as marcas de polaridade corretas. Feche a tampa.

Acertar a hora

Prima sem soltar o botão **MODE** (Modo) durante 3 segundos. Os dígitos que devem ser definidos ficam intermitentes. Prima **ADJ** (Ajustar) para alterar o valor e, em seguida, prima **MODE** (Modo) para continuar. Prima o botão **ADJ** (Ajustar) para alterar o formato de hora (12/24h).

A ordem de definição: Minutos > Horas.

Finalmente, prima o botão **MODE** (Modo) para guardar as definições e sair.

Definição do alarme

Prima o botão **MODE** (Modo) e mantenha-o premido durante 3 segundos. Em seguida, prima o botão **ADJ** (Ajustar) duas vezes para que o ícone de alarme apareça no ecrã.

Prima o botão **MODE** (Modo). Prima novamente o mesmo botão e mantenha-o premido durante 3 segundos para definir o alarme. Os dígitos que devem ser definidos estão a piscar. Prima o botão **ADJ** (Ajustar) para alterar o valor e, em seguida, prima o botão **MODE** (Modo) para continuar.

A ordem de definição: Minutos > Horas.

Finalmente, prima o botão **MODE** (Modo) para guardar as definições e sair.

Prima o botão **MODE** (Modo) para desativar o alarme.

Unidade de temperatura

Prima o botão °C/°F (11) para alternar entre °C e °F.

Histórico de leituras

- Prima o botão **MEMORY** (Memória) para apresentar a humidade e a temperatura min./max.
- Para limpar a temperatura min./max. e os registos de humidade, prima sem soltar o botão **MEMORY** (Memória).

Especificações

Humidade do ar, unidades de medida	% (HR)
Intervalo de humidade de funcionamento	10... 99%
Temperatura, unidades de medida	°C, °F
Intervalo de temperatura de funcionamento (unidade principal)	-10... +50 °C
Intervalo de temperatura de funcionamento (sonda com fios)	-50... +70 °C
Formato da hora	24 horas, 12 horas
Ecrã	monocromático
Comprimento da sonda, m	1,5
Fonte de alimentação	1 pilha AAA

O fabricante se reserva no direito de fazer alterações na variedade e nas especificações dos produtos sem notificação prévia.

Cuidado e manutenção

- Tome as precauções necessárias quando usar o dispositivo com crianças ou com outras pessoas que não leram ou não compreenderam totalmente estas instruções.
- Não tente desmontar o dispositivo por conta própria, por qualquer motivo. Para fazer reparações e limpezas de qualquer tipo, entre em contato com o centro local de serviços especializados.
- Proteja o dispositivo de impactos súbitos e de força mecânica excessiva.
- Guarde o dispositivo num local seco e fresco, longe de ácidos perigosos e outros produtos químicos, de aquecedores, de fogo e de outras fontes de altas temperaturas.
- Utilize o dispositivo apenas num ambiente completamente seco e não toque no dispositivo com partes do corpo molhadas ou húmidas.
- Utilize apenas acessórios e peças sobressalentes para este dispositivo que estejam em conformidade com as especificações técnicas.
- Verifique este dispositivo e os respetivos cabos e ligações quanto a eventuais danos antes da sua utilização.
- Nunca tente utilizar um dispositivo danificado ou um dispositivo com peças elétricas danificadas! As peças danificadas devem ser imediatamente substituídas por um agente de serviço autorizado.
- Se uma parte do dispositivo ou a bateria for engolida, procure imediatamente assistência médica.
- **As crianças só devem utilizar o dispositivo sob supervisão de um adulto.**

Instruções de segurança da bateria

Compre sempre baterias do tamanho e grau mais adequados para o uso pretendido. Substitua sempre o conjunto de baterias de uma só vez; tome cuidado para não misturar baterias antigas com novas, ou baterias de tipos diferentes. Limpe os contactos da bateria, e também os do dispositivo, antes da instalação da bateria. Certifique-se de que as baterias estão instaladas corretamente no que respeita à sua polaridade (+ e -). Remova as baterias do equipamento se este não for ser usado por um período prolongado de tempo. Remova as baterias usadas prontamente. Nunca coloque as baterias em curto-circuito, pois isso pode causar altas temperaturas, derrame ou explosão. Nunca aqueça as baterias com o intuito de as reanimar. Não desmonte as baterias. Lembre-se de desligar os dispositivos após a utilização. Mantenha as baterias fora do alcance das crianças, para evitar o risco de ingestão, sufocação ou envenenamento. Use as baterias da forma prescrita pelas leis do seu país.

Garantia vitalícia internacional Levenhuk

Todos os telescópios, microscópios, binóculos ou outros produtos ópticos Levenhuk, exceto seus acessórios, são acompanhados de **garantia vitalícia** contra defeitos dos materiais e acabamento. A garantia vitalícia é uma garantia para a vida útil do produto no mercado. Todos os acessórios Levenhuk têm garantia de materiais e acabamento livre de defeitos por **dois anos** a partir da data de compra. A Levenhuk irá reparar ou substituir o produto ou sua parte que, com base em inspeção feita pela Levenhuk, seja considerado defeituoso em relação aos materiais e acabamento. A condição para que a Levenhuk repare ou substitua tal produto é que ele seja enviado à Levenhuk juntamente com a nota fiscal de compra.

Para detalhes adicionais, visite nossa página na internet: www.levenhuk.eu/warranty

Se surgirem problemas relacionados à garantia ou se for necessária assistência no uso do produto, contate a filial local da Levenhuk.

RU Термогигрометр Levenhuk Wezzer Teo TH10

Начало работы

Снимите крышку батарейного отсека (12), вставьте батарейку, соблюдая полярность. Закройте отсек.

Настройка часов

Нажмите и удерживайте кнопку **MODE** (Режим) в течение 3 секунд. Цифры, готовые к установке, начнут мигать. Нажмите кнопку **ADJ** (Настроить), чтобы изменить значение, после нажмите **MODE** (Режим) для подтверждения ввода и перехода к следующему значению. Нажмите кнопку **ADJ** (Настроить), чтобы изменить формат времени (12/24 ч.)

Порядок установки: Минуты > Часы.

Нажмите кнопку **MODE** (Режим), чтобы сохранить установленные значения и выйти.

Настройка будильника

Нажмите и удерживайте кнопку **MODE** (Режим) в течение 3 секунд. Затем дважды нажмите кнопку **ADJ** (Настроить), пока на экране не появится иконка будильника.

Нажмите кнопку **MODE** (Режим). Снова нажмите эту кнопку и удерживайте ее в течение 3 секунд, чтобы установить будильник.

Цифры, готовые к установке, начнут мигать. Нажмите кнопку **ADJ** (Настроить), чтобы изменить значение, после чего нажмите кнопку **MODE** (Режим) для подтверждения ввода и перехода к следующему значению.

Порядок установки: Минуты > Часы.

Нажмите кнопку **MODE** (Режим), чтобы сохранить установленные значения и выйти.

Нажмите кнопку **MODE** (Режим), чтобы выключить будильник.

Единицы измерения температуры

Нажмите кнопку °C/°F (11), чтобы переключиться между градусами Цельсия (°C) и градусами Фаренгейта (°F).

Запись изменений

- Нажмите кнопку **MEMORY** (Память), чтобы отобразить максимальные и минимальные значения температуры и влажности.
- Нажмите и удерживайте кнопку **MEMORY** (Память), чтобы удалить максимальные и минимальные значения температуры и влажности.

Технические характеристики

Влажность воздуха, единицы измерения	% (RH)
Диапазон измерения влажности	10... 99%
Температура воздуха, единицы измерения	°C, °F
Диапазон измерения температуры (основной блок)	-10... +50 °C
Диапазон измерения температуры (термощуп)	-50... +70 °C
Формат времени	24 часа, 12 часов
Экран	монохромный
Длина щупа, м	1,5
Источник питания	1 батарейка AAA

Производитель оставляет за собой право вносить любые изменения в модельный ряд и технические характеристики или прекращать производство изделия без предварительного уведомления.

Уход и хранение

- Будьте внимательны, если пользуетесь прибором вместе с детьми или людьми, не знакомыми с инструкцией.
- Не разбирайте прибор. Сервисные и ремонтные работы могут проводиться только в специализированном сервисном центре.
- Оберегайте прибор от резких ударов и чрезмерных механических воздействий.
- Храните прибор в сухом прохладном месте, недоступном для воздействия кислот или других активных химических веществ, вдали от отопителей (бытовых, автомобильных), открытого огня и других источников высоких температур.
- Используйте устройство только в полностью сухих помещениях, ни в коем случае не допускайте соприкосновения устройства с влажными или мокрыми участками кожи.
- Используйте только аксессуары и запасные детали, соответствующие техническим характеристикам прибора.
- Перед началом работы проверьте устройство, кабели и контакты на наличие повреждений.
- Никогда не используйте поврежденное устройство или устройство с поврежденными электрическими деталями! Поврежденные детали должны быть немедленно заменены в авторизованном сервисном центре.
- Если деталь прибора или элемент питания были проглочены, срочно обратитесь за медицинской помощью.
- **Дети могут пользоваться прибором только под присмотром взрослых.**

Использование элементов питания

Всегда используйте элементы питания подходящего размера и соответствующего типа. При необходимости замены элементов питания меняйте сразу весь комплект, не смешивайте старые и новые элементы питания и не используйте элементы питания разных типов одновременно. Перед установкой элементов питания очистите контакты элементов и контакты в корпусе прибора. Устанавливайте элементы питания в соответствии с указанной полярностью (+ и -). Если прибор не используется длительное время, следует вынуть из него элементы питания. Оперативно вынимайте из прибора использованные элементы питания. Никогда не закорачивайте полюса элементов питания — это может привести к их перегреву, протечке или взрыву. Не пытайтесь нагревать элементы питания, чтобы восстановить их работоспособность. Не разбирайте элементы питания. Выключайте прибор после использования. Храните элементы питания в недоступном для детей месте, чтобы избежать риска их проглатывания, удушья или отравления. Утилизируйте использованные батарейки в соответствии с предписаниями закона.

Международная пожизненная гарантия Levenhuk

Компания Levenhuk гарантирует отсутствие дефектов в материалах конструкции и дефектов изготовления изделия. Продавец гарантирует соответствие качества приобретенного вами изделия компании Levenhuk требованиям технической документации при соблюдении потребителем условий и правил транспортировки, хранения и эксплуатации изделия. Срок гарантии: на аксессуары — **6 (шесть) месяцев** со дня покупки, на остальные изделия — **пожизненная гарантия** (действует в течение всего срока эксплуатации прибора).

Подробнее об условиях гарантийного обслуживания см. на сайте www.levenhuk.ru/support

По вопросам гарантийного обслуживания вы можете обратиться в ближайшее представительство компании Levenhuk.

TR Levenhuk Wezzer Teo TH10 Termo Higrometre

Başlangıç

Pil bölümü kapağını (12) açın ve pili doğru kutuplara göre yerleştirin. Kapağı kapatın.

Saat ayarı

MODE (Mod) düğmesine basın ve 3 saniye basılı tutun. Ayarlanması gereken basamaklar yanıp söner. Değeri değiştirmek için **ADJ** (Ayarla) düğmesine, sonra devam etmek için **MODE** (Mod) düğmesine basın. Saat biçimini (12/24 sa) değiştirmek için **ADJ** (Ayarla) düğmesine basın. Ayar sırası: Dakika > Saat. Son olarak, ayarları kaydedip çıkmak için **MODE** (Mod) düğmesine basın.

Alarm ayarı

MODE (Mod) düğmesine basın ve 3 saniye basılı tutun. Ardından, **ADJ** (Ayarla) düğmesine iki kez basın; ekranda alarm simgesi görünecektir. **MODE** (Mod) düğmesine basın. Alarm zamanını ayarlamak için aynı düğmeye tekrar basın ve 3 saniye basılı tutun. Ayarlanması gereken basamaklar yanıp söner. Değeri değiştirmek için **ADJ** (Ayarla) düğmesine basın ve ardından devam etmek için **MODE** (Mod) düğmesine basın. Ayar sırası: Dakika > Saat. Son olarak, ayarları kaydedip çıkmak için **MODE** (Mod) düğmesine basın. Alarmı kapamak için **MODE** (Mod) düğmesine basın.

Sıcaklık birimi

°C ile °F arasında geçiş yapmak için °C/°F düğmesine (11) basın.

Geçmiş kaydı

- **MEMORY** (Bellek) düğmesine maks./min. sıcaklığı ve nemi görüntülemek için basın.
- Min./maks. sıcaklık ve nem kayıtlarını temizlemek için **MEMORY** (Bellek) düğmesini basılı tutun.

Teknik Özellikler

Hava nemi, ölçüm birimi	% (RH)
Çalışma nemi aralığı	10... 99%
Sıcaklık, ölçüm birimi	°C, °F
Çalışma sıcaklığı aralığı (ana ünite)	-10... +50 °C
Çalışma sıcaklığı aralığı (kablolu prob)	-50... +70 °C
Saat biçimi	24 saat, 12 saat
Ekran	tek renkli
Prob uzunluğu, m	1,5
Güç kaynağı	1 AAA pil

Üretici, ürün serisinde ve teknik özelliklerinde önceden bildirimde bulunmaksızın değişiklik yapma hakkını saklı tutar.

Bakım ve onarım

- Bu cihazı, bu talimatları okuyamayacak veya tamamen anlayamayacak çocuklar ve diğer kişiler ile birlikte kullanacağınız zaman gerekli önlemleri alın.
- Cihazı herhangi bir sebep için kendi başınıza sökmeye çalışmayın. Her tür onarım ve temizlik için lütfen yerel uzman servis merkeziniz ile iletişime geçin.
- Cihazı ani darbeler ve aşırı mekanik güçlere karşı koruyun.
- Cihazı tehlikeli asitler ve diğer kimyasallardan, ısıtıcılardan, açık ateşten ve diğer yüksek sıcaklık kaynaklarından uzakta kuru, serin bir yerde saklayın.
- Cihazı yalnızca tamamen kuru bir ortamda çalıştırın ve ıslak veya nemli ellerinizle tutmayın.
- Bu cihaz için yalnızca teknik özelliklere uygun aksesuarlar ve yedek parçalar kullanın.
- Cihazı, kablolarını ve bağlantılarını kullanım öncesinde olası hasarlar yönünden kontrol edin.
- Hasarlı bir cihazı veya elektrikli parçaları hasar görmüş bir cihazı asla çalıştırmayı denemeyin! Hasarlı parçalar derhal bir yetkili servis temsilcisi tarafından değiştirilmelidir.
- Cihaz veya pilin bir parçası yutulduğu takdirde, hemen tıbbi yardım alınmalıdır.
- **Çocuklar cihazı yalnızca yetişkin gözetiminde kullanabilir.**

Pil güvenliği talimatları

Her zaman kullanım amacına en uygun olan boyut ve türden piller satın alın. Eski ve yeni piller ile farklı türlerden pilleri birbiriyle birlikte kullanmamaya özen göstererek pil setini her zaman tamamen değiştirin. Pilleri takmadan önce pil kontakları ile cihaz kontaklarını temizleyin. Pillerin kutuplar (+ ve -) açısından doğru bir biçimde takıldığından emin olun. Uzun süreyle kullanılmayacak ekipmanlardaki pilleri çıkarın. Kullanılmış pilleri derhal çıkarın. Aşırı ısınmaya, sızıntıya veya patlamaya neden olabileceğinden kesinlikle pillerde kısa devreye neden olmayın. Yeniden canlandırmak için kesinlikle pilleri ısıtmayın. Pilleri sökmeyin. Cihazı kullanım sonrasında kapatın. Yutma, boğulma veya zehirlenme riskini önlemek için pilleri çocukların erişemeyeceği bir yerde saklayın. Kullanılmış pilleri ülkenizin yasalarında belirtildiği şekilde değerlendirin.

Levenhuk Uluslararası Ömür Boyu Garanti

Tüm Levenhuk teleskopları, mikroskopları, dürbünleri ve diğer optik ürünleri, aksesuarlar hariç olmak üzere, malzeme ve işçilik kaynaklı kusurlara karşı **ömür boyu garantilidir**. Ömür boyu garanti, piyasadaki ürünün kullanım ömrü boyunca garanti altında olması anlamına gelir. Tüm Levenhuk aksesuarları, perakende satış yoluyla alınmasından sonra **2 yıl** boyunca malzeme ve işçilik kaynaklı kusurlara karşı garantilidir. Bu garanti sayesinde, tüm garanti koşulları sağlandığı takdirde, Levenhuk ofisi bulunan herhangi bir ülkede Levenhuk ürününüz için ücretsiz olarak onarım veya değişim yapabilirsiniz.

Ayrıntılı bilgi için web sitemizi ziyaret edebilirsiniz: www.levenhuk.eu/warranty

Garanti sorunları ortaya çıkarsa veya ürününüzü kullanırken yardıma ihtiyacınız olursa, yerel Levenhuk şubesi ile iletişime geçin.