

Микроскоп цифровой Levenhuk MD600T, с фазовым контрастом

Инструкция по эксплуатации



Приближает с удовольствием

levenhuk
Zoom&Joy

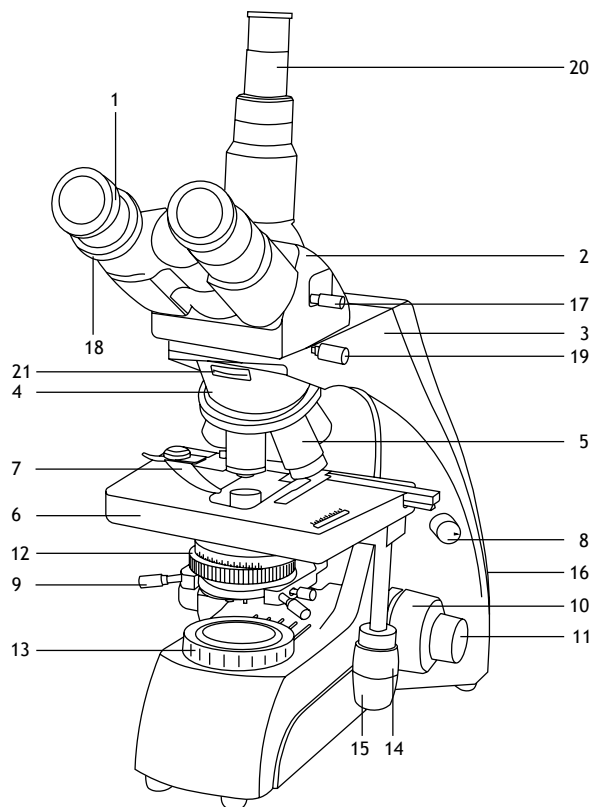


Рис. 1

1 Окуляр	12 Конденсор с держателем фильтра
2 Тринокулярная насадка	13 Коллектор
3 Опорная стойка	14 Перемещение столика по горизонтали (вправо/влево)
4 Револьверное устройство	15 Перемещение столика по горизонтали (вперед/назад)
5 Объектив	16 Кнопка вкл/выкл подсветки (не показана)
6 Предметный столик	17 Переключатель (делитель) светового потока
7 Препаратоводитель	18 Кольцо диоптрийной настройки
8 Регулятор яркости подсветки	19 Фиксатор тринокулярной насадки
9 Регуляторы апертурной диафрагмы	20 Третья окулярная трубка
10 Ручка грубой фокусировки	21 Слот для устройства простой поляризации
11 Ручка тонкой фокусировки	

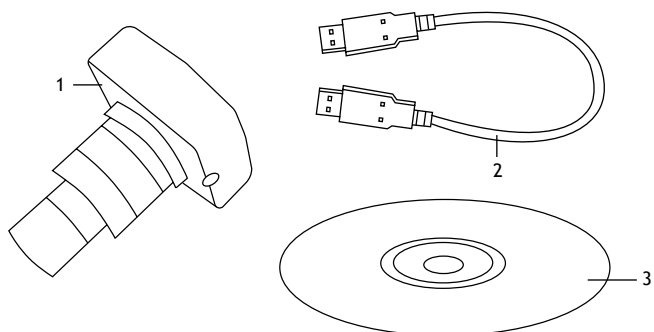


Рис. 2

1 Цифровая камера
2 USB-кабель
3 Компакт-диск с программным обеспечением

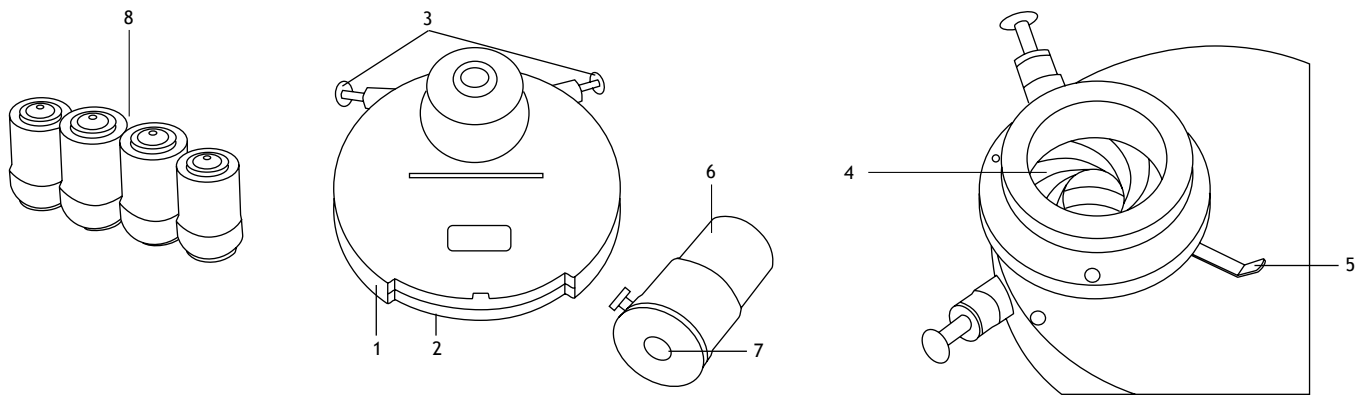


Рис. 3

- | | |
|--|--|
| 1 Фазовый конденсор с кольцевыми диафрагмами | 5 Регулятор ирисовой диафрагмы |
| 2 Револьверный диск | 6 Вспомогательный микроскоп |
| 3 Юстировочные винты | 7 Окуляр вспомогательного микроскопа |
| 4 Ирисовая диафрагма | 8 Фазовые планхроматические объективы, скорректированные на бесконечность, рассчитанные на толщину покровного стекла 0,17 мм |

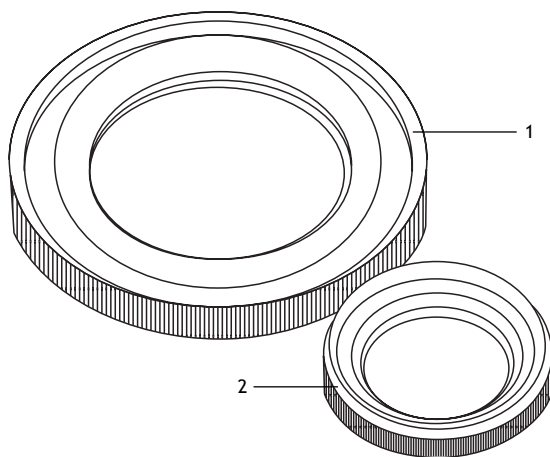


Рис. 4

- | |
|---------------|
| 1 Поляризатор |
| 2 Анализатор |

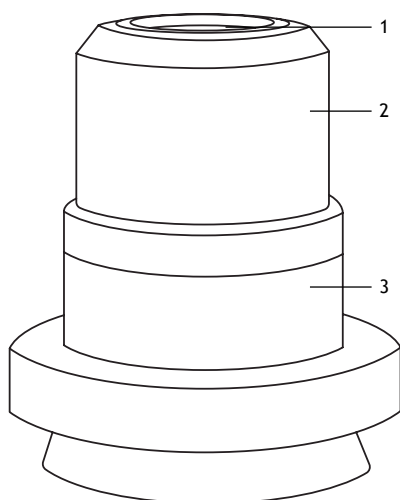


Рис. 5

- | |
|---|
| 1 Сферическое зеркало и линза-кардиоида, склеенные между собой и вставленные в оправу |
| 2 Цилиндр |
| 3 Корпус |

Общая информация

Внимательно изучите инструкцию по эксплуатации, прежде чем приступить к работе с микроскопом. Биологические микроскопы серии Levenhuk MD безопасны для здоровья, жизни, имущества потребителя и окружающей среды при правильной эксплуатации и соответствуют требованиям международных стандартов. Модели предназначены для изучения прозрачных образцов в проходящем свете по методу фазового контраста, светлого и темного поля, а также в поляризованном свете. Они применяются в разных научных областях — для клинических исследований и испытаний, для обучающих демонстраций, для бактериоскопии и цитологии в институтах и университетах, медицинских и оздоровительных учреждениях, научно-исследовательских институтах, департаментах лесного и сельского хозяйства и т. п.

Сборка

- Аккуратно распакуйте микроскоп и установите его на ровную поверхность.
- Снимите упаковку и пластиковую защиту с окулярной насадки.
- Установите бинокулярную или тринокулярную насадку на корпус и затяните фиксатор.
- Осмотрите все элементы, входящие в комплект поставки, установите их назначение.
- Подключите к микроскопу сетевой шнур и включите его в сеть.

Использование микроскопа для исследований в светлом поле

Рассмотрите рисунок 1.

- Включите питание, загорится подсветка. Настройте яркость так, чтобы она составляла около 70%. Положите препарат на предметный столик. Убедитесь, что зажимы надежно держат препарат.
- Ирисовую диафрагму необходимо настраивать в соответствии с разными цифровыми апертурами разных объективов. Лучше всего настроить ирисовую диафрагму таким образом, чтобы ее диаметр был немного меньше апертуры выбранного объектива. Откройте/закройте ирисовую диафрагму с помощью ручки регулировки. Если ручка повернута вправо, ирисовая диафрагма полностью открыта.
Примечание: диафрагма не регулирует яркость подсветки. Чтобы отрегулировать яркость подсветки, используйте регулятор яркости подсветки.
- Сдвиньте держатель фильтра, поместите в него необходимый фильтр и затем верните держатель в начальное положение.
- Чтобы сменить увеличение объектива, поверните револьверное устройство до щелчка.
- При регулировке фокуса, чтобы объектив не касался образца, поворачивайте ручку грубой фокусировки, пока образец не окажется на расстоянии примерно 3,175 мм (1/8") от объектива.
- Наблюдая в окуляр, медленно поверните ручку грубой фокусировки до тех пор, пока не появится изображение наблюдаемого препарата. Поверните ручку тонкой фокусировки так, чтобы изображение стало четким. При работе с высокими увеличениями механизм тонкой фокусировки позволит четко сфокусироваться на наблюдаемом препарате.
- При использовании масляного объектива следует заполнить пространство между поверхностью исследуемого образца и лицевой поверхностью объектива иммерсионным маслом. Поднимите конденсор в верхнее положение и капните немного масла на объектив и покровное стекло препарата. Поверните револьверное устройство вперед и назад несколько раз, чтобы избавиться от пузырьков воздуха в масле. Затем зафиксируйте объектив в рабочем положении. Убедитесь, что масло заполняет все пространство между объективом и препаратом. После использования протрите масляный объектив насухо.
- Чтобы отрегулировать положение препаратопроводителя, поверните ручку грубой фокусировки по часовой стрелке (зафиксировать положение) или против часовой стрелки (ослабить).
- Поворачивая ручки для перемещения столика по горизонтали вперед-назад и вправо-влево, вы сможете поместить препарат в центр поля зрения окуляра.
- Наблюдая правым глазом в окуляр, установленный в правый окулярный тубус, настройте резкость изображения при помощи ручек грубой и тонкой фокусировки. Затем, наблюдая левым глазом в левый окулярный тубус, вращайте кольцо диоптрийной настройки, чтобы устранить разницу в изображении для левого и правого глаза. Запомните настройку для использования в дальнейшем. Настройте расстояние между осями окулярных тубусов бинокулярной насадки таким образом, чтобы при наблюдении двумя глазами изображение сливалось в единую окружность.
- Вы можете установить цифровую камеру в третью окулярную трубку. Для переключения светового потока с бинокулярной насадки на камеру используйте делитель светового потока.

Конденсор темного поля (сухой)

Об устройстве и принципе действия

Рассмотрите рисунок 5. Устройство предназначено для исследований малококонтрастных объектов, невидимых в микроскоп при наблюдении в обычном освещении по методу светлого поля. Использование метода темного поля позволяет проводить исследования очень светлых и прозрачных объектов в рассеянном или отраженном свете.

Конденсор темного поля представляет собой систему линз, вставленных в цилиндр. Цилиндр помещен внутрь корпуса на подвижном кольце.

Свет от осветителя, проходящий сквозь конденсор темного поля, преобразуется в пучок лучей в форме конуса и направляется на изучаемый образец. Почти все лучи проходят мимо объектива, формируя изображение только светом, рассеянным структурой образца. Таким образом, в поле зрения окуляра отображаются светлые контрастные участки структуры образца на темном фоне.

Установка и использование

- Установите конденсор темного поля вместо штатного конденсора вашего микроскопа.
- Установите желаемый окуляр и выберите объектив наименьшей кратности.
- Поднимите конденсор темного поля максимально вверх, но не касаясь поверхности препарата.
- Если вы видите смещенное световое пятно, используйте юстировочные винты на микроскопе для перевода его в центр поля зрения.
- Обратите внимание: апертура используемого объектива должна быть меньше, чем апертура конденсора. Конденсор рекомендован к использованию для совместной работы с сухим объективом с увеличением от 4 до 60 крат.

Фазово-контрастное устройство

Об устройстве и принципе действия

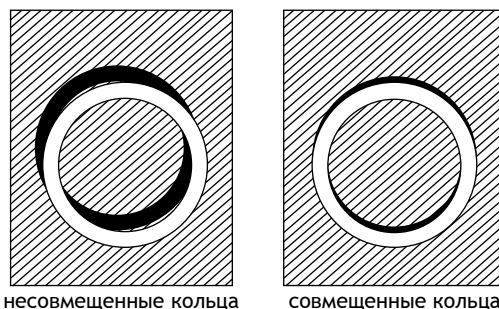
Рассмотрите рисунок 3. Устройство предназначено для исследований малоконтрастных объектов, невидимых в микроскоп при наблюдении в проходящем свете в светлом поле. Позволяет наблюдать неокрашенные малоконтрастные, а также бесцветные прозрачные препараты и живые микроорганизмы методом фазового контраста.

Пучок света, проходящий сквозь неокрашенный препарат, меняет фазу колебания световой волны, но это колебание не может быть увиденным человеческим глазом. Чтобы иметь возможность рассмотреть такой препарат, необходимо преобразовать фазовые колебания световой волны в амплитудные – видимые человеческому глазу. Фазово-контрастное устройство (в составе фазового конденсора и фазовых объективов) способно сделать изображение препарата контрастным и пригодным для исследования.

Фазовый конденсор позволяет проводить наблюдения методом темного и светлого поля. Для исследований методом светлого поля под револьверным диском есть ирисовая диафрагма, а в самом диске есть отверстие для прохождения всего светового пучка.

Установка и использование

- Установите в микроскоп фазовые объективы, а в тубус микроскопа – вспомогательный микроскоп.
- Установите фазовый конденсор в кольцо-кронштейн под предметным столиком.
- Полностью откройте ирисовую диафрагму фазового конденсора.
- Вращая револьверный диск, выберите желаемую кольцевую диафрагму; в окне корпуса конденсора появится соответствующая цифра (кратность объектива должна совпадать с маркировкой диафрагмы фазово-контрастного устройства). Позиция «BF» (светлое поле) предназначена для проведения исследований по методу светлого поля, позиция «DF» (темное поле) – для исследований в темном поле.
- В окуляре вспомогательного микроскопа, кроме фазового кольца, видно также кольцо диафрагмы.
- Центрируйте изображение кольцевой диафрагмы конденсора относительно фазового кольца объектива с помощью юстировочных винтов и сфокусируйте изображение на фазовое кольцо объектива.
- Полностью совместите темное кольцо со светлым. При необходимости перемещайте конденсор по высоте – это поможет добиться совмещения колец и получить наиболее контрастное изображение. Для достижения еще большей контрастности используйте светофильтры.
- Замените вспомогательный микроскоп на окуляр и приступайте к исследованиям.
- Примечание: каждая смена препарата или объектива требует проверки и/или корректировки центрирования изображения кольцевой диафрагмы относительно фазового кольца.



несовмещенные кольца

совмещенные кольца

Устройство для простой поляризации

Рассмотрите рисунок 4.

Об принципе действия

Поляризатор и анализатор – это конструктивные элементы поляризационных микроскопов, которые используются для изучения минералов, кристаллов, волокон и других анизотропных объектов, т. е. объектов, внутри которых световые волны распространяются неравномерно в разных направлениях. Чтобы лучше понять назначение поляризатора и анализатора, обратимся к теории.

Любой свет – это электромагнитная волна, которое свойственно колебательное движение. И он распространяется в соответствии со строгими законами физики и делает это достаточно хаотично. Но однажды ученые обнаружили, что проходя через некоторые среды (объекты), свет начинает себя вести иначе. Его свойства остаются неизменными, а вот направление колебаний становится другим и более упорядоченным. Так было открыто явление поляризации.

Установка

Для расширения возможностей микроскопа поляризатор необходимо установить на диафрагму, а анализатор – в специальный слот окулярной насадки. После этого микроскоп будет готов к поляризационным наблюдениям.

Замена предохранителя

Отключите микроскоп от сети. Откройте держатель предохранителя в задней части микроскопа при помощи отвертки с прямым шлицем. Выньте старый предохранитель и установите новый. Используйте только соответствующие предохранители. Закройте держатель предохранителя.

Цифровая камера

Модель комплектуется цифровой камерой (рис. 2). Цифровая камера устанавливается в третью окулярную трубку и позволяет наблюдать препараты в мельчайших деталях и реальном цвете на экране, снимать фото и видео, а также сохранять полученные изображения для дальнейшего использования.

Технические характеристики

Артикул	75573
Модель	MD600T
Тип микроскопа	биологические, цифровые, световые/оптические
Метод исследования	светлое поле, темное поле, фазово-контрастная микроскопия, простая поляризация
Увеличение	40–1000 крат
Межзрачковое расстояние	50–75 мм
Насадка	тринокулярная, поворотная на 360°, с наклоном 30° с переключением (делением) светового потока
Материал оптики	оптическое стекло
Диаметр окулярной трубки	30 мм
Диаметр третьей вертикальной окулярной трубки	23,2 мм
Окуляры	широкопольные WF 10x/20 мм (2 шт.)
Диоптрийная коррекция окуляров	±5 D
Объективы	планахроматические, скорректированные на бесконечность: 4x, 10x, 20x, 40xs, 100xs (масляный)
Револьверное устройство	на 5 объективов
Диапазон перемещения предметного столика	75/55 мм
Предметный столик	механический двухкоординатный, 190x140 мм, с препаратоводителем
Фокусировка	коаксиальная, грубая и точная фокусировка
Конденсор (светлое поле)	съемный центрируемый конденсор Аббе N.A. 1,25 с ирисовой диафрагмой
Конденсор (темное поле)	сухой N.A. 0,83–0,91
Устройство простой поляризации	+
Фазово-контрастное устройство	+
Диафрагма	ирисовая, полевая
Корпус	металл
Подсветка	нижняя, светодиодная (5 Вт) с регулировкой яркости
Светофильтры	синий
Источник питания	100–220 В / 50–60 Гц, через сетевой адаптер
Камера	5 Мпикс
Источник питания камеры	USB 2.0
Чувствительный элемент	1/2,5" CMOS
Размер пикселя, мкм	2,2x2,2
Чувствительность, вольт на люкс-секунду на длине волны 550 нм	0,53
Место использования	третья окулярная трубка микроскопа; при помощи C-крепления
Формат изображения	фото: *.jpg, *.bmp, *.png, *.tif
Баланс белого	авто/ручной
Контроль экспозиции	авто/ручной
ПО, драйверы	есть
Программные возможности	размер изображения, яркость, время выдержки
Выход	USB 2.0, 480 Мбит/с
Системные требования	Windows 7/8/10 (32 и 64 бит), 2,8 ГГц Intel Core 2 или выше, не менее 2 ГБ оперативной памяти, USB 2.0, CD-Rom

Компания Levenhuk оставляет за собой право вносить любые изменения или прекращать производство изделия без предварительного уведомления.



Внимание! Помните, что напряжение сети в России и большинстве европейских стран составляет 220–240 В. Если вы хотите использовать устройство в стране с другим стандартом сетевого напряжения, необходимо включать его в розетку только через соответствующий конвертер (преобразователь напряжения). Микроскоп должен быть заземлен. Убедитесь, что напряжение сети соответствует напряжению, указанному на корпусе микроскопа.

Уход и хранение

- **Никогда не смотрите в прибор на Солнце, на источник яркого света и лазерного излучения – ЭТО ОПАСНО ДЛЯ ЗРЕНИЯ И МОЖЕТ ПРИВЕСТИ К СЛЕПОТЕ!**
- Будьте внимательны, если пользуетесь прибором вместе с детьми или людьми, не ознакомленными с инструкцией.
- После вскрытия упаковки и установки микроскопа проверьте каждый компонент.
- Не разбирайте прибор. Сервисные и ремонтные работы могут проводиться только в специализированном сервисном центре.
- Оберегайте прибор от резких ударов и чрезмерных механических воздействий. Не прикладывайте чрезмерных усилий при настройке фокуса. Не затягивайте стопорные и фиксирующие винты слишком туго.
- Не касайтесь пальцами поверхностей линз. Для внешней очистки прибора используйте специальную салфетку и специальные чистящие средства Levenhuk для чистки оптики. Не используйте для чистки средства с абразивными или коррозионными свойствами и жидкости на основе ацетона.
- Абразивные частицы (например, песок) следует не стирать, а сдувать или смахивать мягкой кисточкой.
- Не подвергайте прибор длительному воздействию прямых солнечных лучей. Не используйте прибор в условиях повышенной влажности и не погружайте его в воду.
- Работайте с микроскопом аккуратно, надевайте на него пылезащитный чехол после работы, чтобы защитить его от пыли и масляных пятен.
- Если объективы и окуляры не используются долгое время, храните их упакованными в сухую коробку, отдельно от микроскопа.
- Храните прибор в сухом прохладном месте, недоступном для пыли, влияния кислот или других активных химических веществ, вдали от отопителей (бытовых, автомобильных), открытого огня и других источников высоких температур.
- Не используйте микроскоп рядом с воспламеняемыми материалами, так как основание микроскопа может нагреться во время работы.
- Всегда отключайте микроскоп от электросети, прежде чем открывать батарейный отсек или менять лампу подсветки. Перед заменой лампы дайте ей остыть и всегда меняйте ее на лампу того же типа.
- Используйте источник питания, соответствующий напряжению сети, иначе может сгореть лампа, повредиться электросхема микроскопа или произойти короткое замыкание.
- Если деталь прибора или элемент питания были проглочены, срочно обратитесь за медицинской помощью.

Международная пожизненная гарантия Levenhuk

Компания Levenhuk гарантирует отсутствие дефектов в материалах конструкции и дефектов изготовления изделия. Продавец гарантирует соответствие качества приобретенного вами изделия компании Levenhuk требованиям технической документации при соблюдении потребителем условий и правил транспортировки, хранения и эксплуатации изделия. Срок гарантии: на аксессуары – **6 (шесть) месяцев** со дня покупки, на остальные изделия – **пожизненная гарантия** (действует в течение всего срока эксплуатации прибора). Гарантия не распространяется на комплектующие с ограниченным сроком использования, в том числе лампы (накаливания, светодиодные, галогенные, энергосберегающие и прочие типы ламп), электрокомплектующие, расходные материалы, элементы питания и прочее.

Подробнее об условиях гарантийного обслуживания см. на сайте www.levenhuk.ru/support

По вопросам гарантийного обслуживания вы можете обратиться в ближайшее представительство компании Levenhuk.