

NIGHT VISION MONOCULAR

KONUSPY-12



INSTRUCTIONS

 **KONUS**
Optical & Sport Systems

KONUSPY-12**#7933 VISORE NOTTURNO DIGITALE KONUSPY-12****COMPONENTI**

1. Coperchio lente obiettivo
2. Ghiera messa a fuoco obiettivo
3. Vano batteria
4. Illuminatore a infrarossi
5. Attacco per slitta Weaver/Picatinny
6. Pulsante DOWN (giù)
7. Pulsante UP (su)
8. Pulsante Mode (modalità)
9. Pulsante Power (accensione)/Select (selezione)
10. Oculare
11. Attacco filettato treppiede
12. Connettore mini USB 2.0
13. Fibbia a mano
14. Uscita video OUT
15. TF CARD

INSTALLAZIONE DELLA BATTERIA:

- Rimuovere il coperchio del vano della batteria (3). Inserire tre batterie di tipo AA rispettando la polarità.

- Accendere il monocolo, lo schermo si illumina se la batteria è inserita correttamente ed è carica. Premere il pulsante "power" (9) per accendere il visore notturno. Guardare attraverso l'oculare, il visore è pronto per l'uso quando lo schermo si illumina e vengono visualizzate le icone.

ICONE DI VISUALIZZAZIONE:

1. Carica della batteria.
 2. Capacità immagini rimanente.
 3. Modalità corrente (foto)
 4. Memorizzazione (scheda TF).
- Il monocolo si avvia sempre in modalità foto.

SPEGNIMENTO

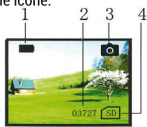
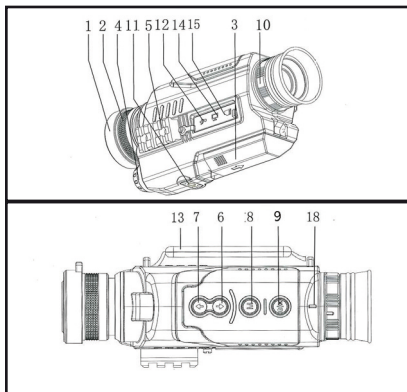
- In una modalità qualsiasi, premere il pulsante "power" (9) per 3 secondi per spegnere il Visore Notturno.

MESSA A FUOCO

- Rimuovere il coperchio della lente dell'obiettivo (1) e guardare lo schermo attraverso l'oculare (10).
- Regolare l'anello di messa a fuoco diottrica (2) fino a quando le icone sullo schermo appaiono nitide.
- L'illuminatore a infrarossi può essere utilizzato per ottenere la massima qualità dell'immagine visualizzata.
- Se la quantità di luce ambientale è sufficiente l'illuminatore ad infrarossi può essere spento per risparmiare la batteria.
- Fare attenzione a non coprire l'illuminatore a infrarossi per non influire sull'immagine visualizzata.
- Lo zoom digitale viene aumentato premendo il tasto 6 e 7 per ingrandire da 5x a 40x.

LUMINOSITÀ DELLO SCHERMO

- Il menu di regolazione della luminosità consente di modificare la luminosità del display digitale.
- In modalità foto o video premere il pulsante (8) per tre secondi per accedere al menu di regolazione della luminosità.
- Come indicato nell'immagine precedente, il numero visualizzato dopo il termine "Bright" indica il valore attuale della luminosità dello schermo.

**KONUSPY-12**

- Premere il pulsante (6) per ridurre la luminosità e il pulsante (7) per aumentarla. Sono disponibili 9 livelli di luminosità in totale, e il livello 9 è il livello di massima luminosità.

ILLUMINATORE AD INFRAROSSI

- Il menù di regolazione degli infrarossi consente di modificare la potenza della luce ad infrarossi.

- In modalità foto o video, premere il pulsante (8) per tre secondi per accedere al menù di regolazione degli infrarossi.

- Come indicato nell'immagine precedente, il numero di * visualizzato dopo il termine "Lamp" indica il valore attuale della potenza degli infrarossi. Premere il pulsante (8) e spostarsi su "LAMP"

- Premere il pulsante (6) per ridurre la potenza degli infrarossi e il pulsante "up" (7) per aumentarla. Sono disponibili 9 livelli di infrarossi in totale, e il livello 9 è il livello massimo.

NOTE:

- In tutti i menù di regolazione illustrati in precedenza, il monocolo ritorna alla modalità attuale nel caso in cui non vengano effettuate operazioni entro 8 secondi.

- Per risparmiare la batteria, quando non è necessario, l'illuminatore ad infrarossi si spegnerà automaticamente.

MODALITÀ FOTO

- Quando viene utilizzato per la prima volta, il monocolo accede automaticamente alla modalità foto. In questa modalità è possibile ottenere immagini statiche dell'ambiente.

- Premere il pulsante (9) per catturare un'immagine statica.

- La foto viene salvata automaticamente nella scheda di memoria TF interna.

ICONE DI VISUALIZZAZIONE

1. Carica della batteria.
2. Capacità immagini rimanente.
3. Modalità foto.
4. Memorizzazione (scheda SD).

MODALITÀ VIDEO

- Dalla modalità foto, premere il pulsante (8) per accedere alla modalità video. In questa modalità è possibile registrare un video dell'ambiente (durata massima 10 minuti).

- Premere il pulsante (9) per iniziare a registrare il video. Per porre fine alla registrazione, premere nuovamente il pulsante "select" (9)

- Il video viene salvato automaticamente nella scheda di memoria TF interna. Le dimensioni del video dipendono dalla lunghezza del video stesso.

ICONE DI VISUALIZZAZIONE

1. Carica della batteria.
2. Tempo di registrazione del video
3. Modalità video.
4. TF-Card inserita

MODALITÀ PLAYBACK

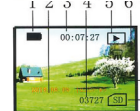
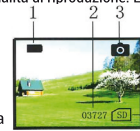
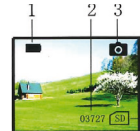
- Nella modalità foto, premere due volte il pulsante (8) per accedere alla modalità di riproduzione. Essa consente di visualizzare tutte le foto e tutti i video fatti con il monocolo.

ICONE DI PLAYBACK FOTO

1. Carica della batteria.
 2. Numero di serie della foto.
 3. Modalità di riproduzione (foto)
 4. Memorizzazione (scheda SD)
- Nella modalità di riproduzione utilizzare i pulsanti "6" e "7" per spostarsi tra le foto e i video.

ICONE DI PLAYBACK VIDEO

1. Carica della batteria.
2. Data della registrazione
3. Tempo di registrazione del video
4. Numero di serie del video



KONUSPY-12

- Modalità di riproduzione foto
- Modalità di riproduzione del video
- Formato video VGA

- Nella modalità riproduzione utilizzare i pulsanti (7) e (6) per spostarsi tra le foto ed i video. Premere il pulsante (9) per iniziare e per interrompere la riproduzione del video in presenza del simbolo di riproduzione del video.

DATA E ORA

Premere lungamente il pulsante 8 per entrare nel menu di scelta, premere il pulsante 8 per spostare il simbolo "*" davanti alla scritta "Time Set". Premere il pulsante 6 e 7 per accedere alla modalità di modifica dell'interfaccia. Premere i pulsanti 6 e 7 per cambiare il numero nella direzione indicata dalla freccia. Premere il pulsante 9 per muovere la cifra che indica l'anno, il mese, la data, l'ora e i minuti.

Premere il pulsante 9 per uscire dalla modalità di regolazione.

CANCELLAZIONE FILE:

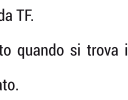
Dalla modalità playback, tenere premuto il pulsante 8. Appirà una richiesta di confermare la cancellazione del file. Premere a lungo i pulsanti 6 e 7 per passare da Si A No. Premere il pulsante 9 per confermare la scelta o premere il pulsante 8 per uscire dalla modalità cancellazione.

COLLEGAMENTO AL COMPUTER

- Collegare il monocolo al computer tramite il cavo USB fornito.
- Il computer rileva automaticamente il monocolo e legge il contenuto della scheda TF.

SPEGNIMENTO AUTOMATICO

- Il monocolo si spegne automaticamente dopo 10 minuti di inutilizzo (eccetto quando si trova in modalità video o riproduzione).
- Conservare il monocolo nella custodia per il trasporto quando non viene utilizzato.
- Temperatura di esercizio da -5°C a 40°C
- Conservare in un ambiente fresco ed asciutto.
- Soffiare via la polvere dalla lente prima di pulirla con il panno.



- Turn the monocular on, the screen will light up if the battery is inserted correctly and is charged.
- Remove the objective lens cover
- Press the "power"(9) button to turn the Night Vision monocular on. Look through the eyecup, it is ready for use when the screen has lit up and the icons are displayed.

DISPLAY ICONS

- Battery charge indicator
 - Image capacity remaining
 - Current mode (Photo)
 - Storage media (TF card)
- The monocular will always start in photo mode.

POWER OFF

- In any mode, hold the "power" (9) button for 3 seconds to turn the Digi NV Monocular off.

FOCUSING

- Remove the objective lens cover (1) and look through the eyecup (10) at the screen.
- Adjust the dioptre focus ring (2) until the icons on the screen are sharp.
- Adjust the objective focus wheel until the desired viewing image is sharp.
- The infrared illuminator should be used to achieve the optimum viewing image.
- If the environment is light enough, the infrared illuminator can be turned off to save power.
- Be careful not to block the infrared illuminator, as this will affect the viewing image.
- Digital Zoom will be implemented by pressing 6 and 7 ranged at 5x to 40x.

SCREEN BRIGHTNESS

- The brightness adjustment menu allows you to alter the brightness of the digital display.
- While in photo or video mode, keep pressed the (8) button for 3 seconds to enter the brightness adjustment menu.
- As shown on the image above, the number after the word "Bright" is the current screen brightness.
- Press the (6) button to reduce the brightness and the button (7) to increase it. There are 9 levels of brightness in total with 9 being the brightest.

INFRARED ILLUMINATOR

- The infrared adjustment menu allows you to alter the strength of the assisting infrared light.
- While in photo or video mode, keep pressed the button (8) for 3 seconds to enter the infrared adjustment menu.
- As shown on the image above, the number of * after the word "Lamp" is the current infrared strength. Press 2 for moving to "LAMP"
- Press the button (6) to reduce infrared strength and the button (7) to increase it. There are 9 levels of infrared in total with 9 being the strongest.

NOTES:

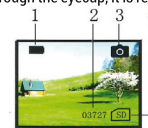
- In any of the previous adjustment menus, the monocular will return to its current mode if there is no operation within 8 seconds.
- To save battery power, the infrared illuminator can be turned off automatically to save power

PHOTO MODE

- When the monocular is first operated it will enter photo mode automatically. In this mode you can take still images of your environment.
- Press the button (9) to capture a still image.
- The photo will automatically save to the internal TF memory card.

DISPLAY ICONS

- Battery charge indicator
- Image capacity remaining
- Photo mode
- Storage media (SD card)



EN

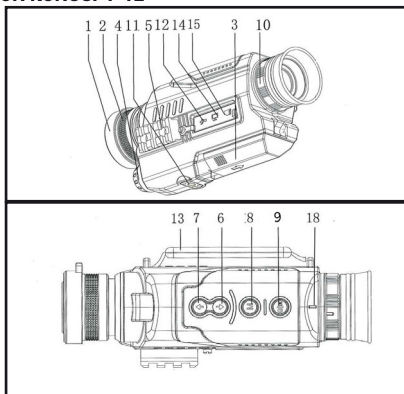
#7933 DIGITAL NIGHT VISION KONUSPY-12

COMPONENTS

- Objective lens cover
- Objective focus wheel
- Battery compartment
- Infrared illuminator
- Weaver/Picatinny interface
- Down button
- Up button
- Mode button
- Power/Select button
- Eyecup
- Threaded tripod mount
- Mini USB 2.0 socket
- Hand Strap
- Video OUT
- TF Card

BATTERY INSTALLATION

- Remove the battery cover (3).
- Insert three AA batteries according to the polarity.



KONUSPY-12

VIDEO MODE

- In photo mode, press the button (8) to enter video mode. In this mode you can record videos of your environment (up to 10 minutes long).
- Press the button (9) to start recording video. To end a recording, press the "select" button (9) again.
- The video will automatically save to the internal TF memory card. Video size is based on video length.
- The maximum length of a video is 10 minutes.

DISPLAY ICONS

1. Battery charge indicator
2. Video recording time
3. Video mode
4. Inserted with storage card

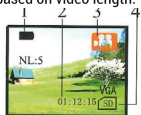


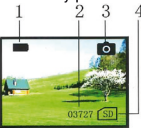
PHOTO PLAYBACK

- In photo mode, press the button (8) to enter playback mode. This allows you to view any photos or videos you have taken with the monocular.

DISPLAY ICONS

1. Battery charge indicator
2. Photo serial number
3. Playback mode (Photo)
4. Storage media (SD card)

- When in playback mode, use the (6) and (7) buttons to cycle through the photos and videos.



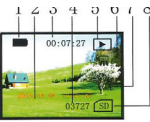
VIDEO PLAYBACK

- In photo mode, press the button (8) to enter playback mode. This allows you to view any photos or videos you have taken with the monocular.
- If the monocular is not in photo mode, press the button (8) to cycle through the available modes until you see the playback mode symbol.

DISPLAY ICONS

1. Battery charge indicator
2. Video date
3. Video recording time
4. Video serial number
5. Playback mode (Video)
6. Video Playback mode
7. VGA video format

- When in playback mode, use the (6) and (7) buttons to cycle through the photos and videos. Pressing the "select" button (12) will start and stop video playback if it has the video playback symbol.



DATE AND TIME

- Long press button 8 to enter choosing menu, press button 8 to move the symbol "*" until it appears before "Time set" option.
- Press button 7 and 6 to access the time setting interface.
- Use button 6 and 7 to change number of the arrow showed direction.
- Press button 9 to move the direction of the arrow located forward or backward, which indicates year, month, date, hour and minute.
- Press button 9 to exit the setting mode.

FILE DELETION

- In playback mode, long press button 8. A confirmation prompt appears. Press button 6 and 7 to switch between Yes and No. Press button 9 to confirm the choice, or press button 8 to exit deletion mode.

COMPUTER CONNECTION

- Connect the monocular to your computer using the USB lead supplied.
- The computer will identify the monocular automatically and read the content on the TF card.

AUTO POWER OFF

- After 10 minutes of no operation the monocular will turn off

6

KONUSPY-12

(except in video or playback mode).

ADDITIONAL INFORMATION

- Keep monocular in its carry case when not in use.
- Operating temperature: -5°C to 40°C.
- Store in a cool dry environment.
- Blow away any dust from the lens before wiping.

#7933 NACHSICHTGERÄTE DIGITAL KONUSPY-12

BAUTEILE

1. Objektivschutzdeckel
2. Objektivfokussierrad
3. Batteriefach
4. Infrarotleuchte
5. Weaver / Picatinny Diahalterung
6. Nach-unten-Taste
7. Nach-oben-Taste
8. Modustaste
9. Ein/Aus-/Wahltaete
10. Augenmuschel
11. Stativhalterung mit Gewinde
12. Mini-USB-2.0-Buchse
13. Handgurt14. Video OUT
15. TF Card

EINSETZEN DER BATTERIE

- Schrauben Sie den Batteriefachdeckel (3) Schrauben Sie die Ein/Aus-Taste (9), um das KONUSPY-12 einzuschalten. Schauen Sie durch die Augenmuscheln. Das Monokular ist einsatzbereit, sobald der Bildschirm aufleuchtet und die Symbole angezeigt werden.

EINSCHALTEN

- Nehmen Sie den Objektivschutzdeckel (1) ab.
- Drücken Sie die Ein/Aus-Taste (9), um das KONUSPY-12 einzuschalten. Schauen Sie durch die Augenmuscheln. Das Monokular ist einsatzbereit, sobald der Bildschirm aufleuchtet und die Symbole angezeigt werden.

ANZEIGESYMBOL

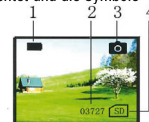
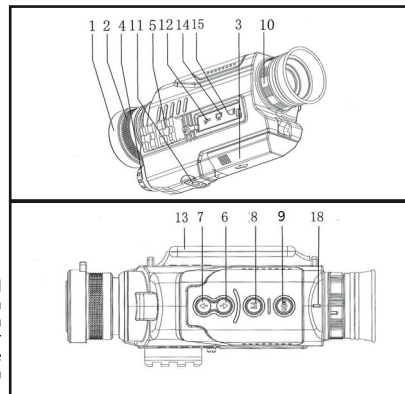
1. Batteriestatusanzeige
 2. Verbleibender Bildspeicherplatz
 3. Aktueller Modus (Foto)
 4. Speichermedium (SD-Karte)
- Das Monokular ist nach dem Einschalten immer im Fotomodus.

AUSSCHALTEN

- Halten Sie die Ein/Aus-Taste (9) 3 Sekunden lang in einem beliebigen Modus gedrückt, um das Digital NV Monokular auszuschalten.

FOKUSSIEREN

- Nehmen Sie den Objektivschutzdeckel (1) ab und schauen Sie durch die Augenmuschel auf den Bildschirm.
- Stellen Sie den Dioptriefokussiererring (2) ein, bis die Symbole auf dem Bildschirm scharf sind.
- Die Infrarotleuchte sollten Sie für eine optimale Bildbetrachtung verwenden.
- Wenn das Umfeld, in dem Sie sich befinden, ausreichend hell ist, können Sie die Infrarotleuchte ausschalten und so Strom sparen.



7

KONUSPY-12

- Achten Sie darauf, dass Sie die Infrarotleuchte nicht abblocken, da dies die Bildbetrachtung beeinträchtigen kann.

BILDSCHIRMHELLIGKEIT

- Im Menü „Helligkeitseinstellung“ können Sie die Helligkeit der Digitalanzeige verändern.

- Halten Sie im Foto- oder Videomodus die Infrarottaste (8) für 3 Sekunden gedrückt, um ins Menü „Helligkeitseinstellung“ zu gelangen.

- Wie in der Abbildung oben, zeigt die Zahl nach dem Begriff „Bright“ (Hell) die aktuelle Bildschirmhelligkeit an.

- Drücken Sie die Nach-unten-Taste (6), um die Helligkeit zu verringern, und drücken Sie die Nach-oben-Taste (7), um sie zu erhöhen. Es stehen Ihnen insgesamt 9 verschiedene Helligkeitsstufen zur Verfügung, wobei 9 die Hellste ist.

INFRAROTLEUCHTE

- Im Menü „Infrarotleistung“ können Sie die Intensität des unterstützenden Infrarotlichts verändern.

- Halten Sie im Foto- oder Videomodus die Infrarottaste (8) für 3 Sekunden gedrückt zweimal, um ins Menü „Infrarotleistung“ zu gelangen.

- Wie in der Abbildung oben, zeigt die Zahl von + nach dem Begriff „Lamp“ (Leuchte) die aktuelle Infrarotintensität an. Drücken Sie die Taste 8, um zu „LAMP“ zu gelangen.

- Drücken Sie die Nach-unten-Taste (6), um die Infrarotintensität zu verringern, und drücken Sie die Nach-oben-Taste (7), um sie zu erhöhen. Es stehen Ihnen insgesamt 9 verschiedene Infrarotintensitätsstufen zur Verfügung, wobei 9 die Stärkste ist.

HINWEISE:

- In jedem der vorgenannten Einstellungsmenüs kehrt das Monokular in seinen aktuellen Modus zurück, wenn innerhalb von 8 Sekunden keine Einstellungen vorgenommen werden.

- Um Batteriestrom zu sparen, geht die Infrarotbeleuchtung automatisch ausgeschaltet werden, um Strom zu sparen

FOTOMODUS

- Wenn das Monokular erstmals in Betrieb genommen wird, geht es automatisch in den Fotomodus. In diesem Modus können Sie Standbilder von Ihrer Umgebung machen.

- Drücken Sie die Wahl taste (8), um eine Standbild-Aufnahme zu machen.

- Das Foto wird automatisch auf der eingebaute TF-Speicherkarte gespeichert.

ANZEIGESYMBOL

1. Batteriestatusanzeige
2. Verbleibender Bildspeicherplatz
3. Fotomodus
4. Speichermedium (SD-Karte)

VIDEOMODUS

- Drücken Sie im Fotomodus die Modustaste (8), um in den Videomodus zu gelangen. In diesem Modus können Sie Videos von Ihrer Umgebung von bis zu 10 Minuten Länge aufzeichnen.

- Drücken Sie die Wahl taste (9), um mit der Videoaufnahme zu beginnen. Drücken Sie die Wahl taste (9) erneut, um die Videoaufnahme zu beenden.

- Das Video wird automatisch auf die eingebaute TF-Speicherkarte gespeichert. Die Speichergröße des Videos hängt von seiner Länge ab.

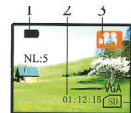
- Die maximale Länge eines Videos beträgt 10 Minuten.

ANZEIGESYMBOL

1. Batteriestatusanzeige
2. Videoaufzeichnungszeit
3. Videomodus
4. Eingesetzte TF-Karte

FOTO UND VIDEO WIEDERGABE

- Drücken Sie zweimal im Fotomodus zweimal die Modustaste (8), um in den Wiedergabemodus zu gelangen. In diesem Modus können Sie sich alle Fotos oder Videos anschauen, die Sie mit dem



KONUSPY-12

Monokular gemacht haben.

ANZEIGESYMBOL

1. Batteriestatusanzeige
 2. Fotoseriennummer
 3. Wiedergabemodus (Foto)
 4. Speichermedium (SD-Karte)
- Wenn sich das Monokular im Wiedergabemodus befindet, können Sie mit den Nach-unten (6-) und Nach-oben (7-) Tasten durch die Fotos und Videos blättern.

VIDEO ANZEIGESYMBOL

1. Batteriestatusanzeige
 2. Datum der Registrierung
 3. Videoaufzeichnungszeit
 4. Videoseriennummer
 5. Wiedergabemodus (Video)
 6. Video-Wiedergabemodus
 7. VGA-Videoformat
- Wenn sich das Monokular im Wiedergabemodus befindet, können Sie mit den Nach-unten (7-) und Nach-oben-Tasten durch die Fotos und Videos blättern. Mithilfe der Wahl taste starten und beenden Sie die Videowiedergabe, wenn das Videowiedergabe-Symbol sichtbar ist.

DATUM UND UHRZEIT

- Halten Sie die Taste 8 gedrückt, um das Auswahlmenü aufzurufen, und drücken Sie die Taste 8, um das Symbol "*" vor die Meldung "Zeiteinstellung" zu verschieben.

- Drücken Sie die Taste 6 und 7, um den Modus zum Ändern der Benutzeroberfläche aufzurufen.

- Drücken Sie die Tasten 6 und 7, um die Nummer in Pfeilrichtung zu ändern.

- Drücken Sie die Taste 9, um die Ziffer für Jahr, Monat, Datum, Stunde und Minuten zu verschieben.

- Drücken Sie die Taste 9, um den Einstellmodus zu verlassen.

ANNULLIERUNG DER DATEIEN:

Halten Sie im Wiedergabemodus die Taste 8 gedrückt. Es erscheint eine Aufforderung, das Löschen der Datei zu bestätigen. Halten Sie die Tasten 6 und 7 gedrückt, um von Ja zu Nein zu wechseln. Drücken Sie die Taste 9, um die Auswahl zu bestätigen, oder drücken Sie die Taste 8, um den Abbruchmodus zu verlassen.

ANSCHLUSS AN EINEN COMPUTER

- Schließen Sie das Monokular über das im Lieferumfang enthaltene USB-Kabel am Computer an.

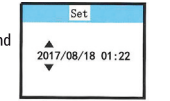
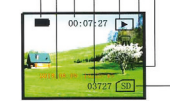
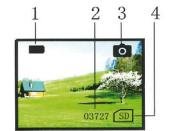
- Der Computer erkennt das Monokular automatisch und liest die gespeicherten Inhalte auf der TF-Karte.

AUTOMATISCHES AUSSCHALTEN

- Nach 10 Minuten Inaktivität schaltet sich das Monokular automatisch aus (außer im Video- oder Wiedergabemodus).

WEITERE INFORMATIONEN

- Bewahren Sie das Monokular in seiner Tragetasche auf, wenn Sie es nicht benötigen.
- Funktionstemperatur: -5 °C bis 40 °C.
- Bewahren Sie das Monokular an einem kühlen, trockenen Ort auf.
- Blasen Sie jeglichen Staub von der Linse, bevor Sie mit dem Linsenreinigungstuch darüber wischen.



#7933 VISEUR DE NUIT DIGITAL KONUSPY-12 COMPOSANTS

1. Bouchon d'objectif
2. Bague de mise au point sur l'objectif

KONUSPY-12

3. Compartiment batterie
4. Illuminateur infrarouge
5. Monture à glissière Weaver / Picatinny
6. Bouton Diminuer (Down)
7. Bouton Augmenter (Up)
8. Bouton Mode
9. Bouton de sélection d'alimentation
10. Oeillette de viseur
11. Support fileté sur trépied
12. Mini-prise USB 2.0
13. Dragonne
14. Sortie Vidéo (OUT)
15. TF Card

INSTALLATION DE LA BATTERIE

- Dévissez le couvercle de batterie
- (3). Insérez 3xAA batteries en commençant par le côté négatif
- Allumez le monoculaire, l'écran s'allumera si la batterie a été insérée correctement et si elle est chargée.

ALLUMAGE

- Enlevez le couvercle de l'objectif (1)
- Maintenez enfoncé le bouton "power"(9) pendant 3 secondes pour allumer le Digital NV Monocular.
- Regardez à travers l'oeillette, il est prêt à être utilisé lorsque l'écran s'est allumé et lorsque les icônes sont affichées.

ICÔNES AFFICHÉES

1. Témoin de charge de batterie
 2. Capacité d'image restante
 3. Mode actuel (Photo)
 4. Mémoire (carte TF)
- Le monoculaire démarre toujours en mode Photo.

EXTINCTION

- Dans un mode quelconque, maintenez enfoncé le bouton "power" (9) pendant 3 secondes pour éteindre le KONUSPY-12.

MISE AU POINT

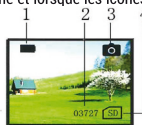
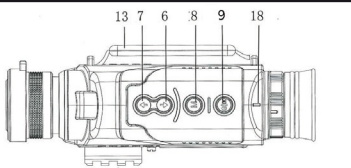
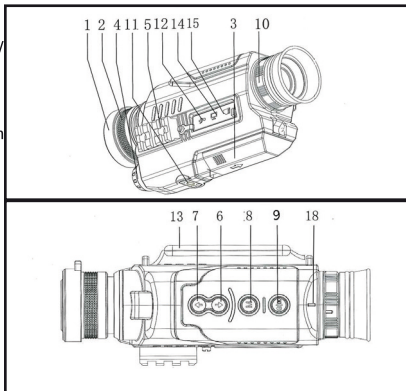
- Enlevez le couvercle d'objectif (1) et regardez à travers l'oeillette (10) sur l'écran.
- Tournez la bague de réglage de dioptrie (2) jusqu'à ce que les icônes sur l'écran soient bien nettes.
- On doit utiliser l'illuminateur infrarouge pour optimiser l'affichage de l'image.
- Si l'environnement est suffisamment lumineux, l'illuminateur infrarouge peut être éteint pour économiser la batterie.
- Veillez à ne pas masquer l'illuminateur infrarouge, car ceci affecterait l'image affichée.

BRILLANCE DE L'ECRAN

- Grâce au menu Réglage de brillance (brightness adjustment), vous pouvez modifier la brillance de l'affichage numérique.
- En mode Photo ou Vidéo, maintenir appuyez sur le bouton IR (8) 3 seconds pour afficher le menu Réglage de brillance (brightness adjustment).
- Comme indiqué sur l'image ci-dessus, le nombre après le mot "Bright" (Brillance) est la brillance actuelle de l'écran.
- Appuyez sur le bouton (Diminution) (6) pour diminuer la brillance et sur le bouton (Augmentation) (7) pour l'augmenter. Au total, il y a 9 niveaux de brillance, le 9 correspondant à la brillance maximum.

ILLUMINATEUR INFRAROUGE

- Grâce au menu Réglage infrarouge (infrared adjustment), vous pouvez modifier l'intensité de la lumière infrarouge.



KONUSPY-12

- En mode Photo ou Vidéo, maintenir appuyez sur le bouton (8) 3 seconds pour afficher le menu infrarouge adjustment (Réglage infrarouge).
- Comme indiqué sur l'image ci-dessus, le nombre de + après le mot "Lamp" est l'intensité de lumière infrarouge actuelle. appuyez sur 8 pour passer à "Lamp"
- Appuyez sur le bouton (6) (Diminution) pour diminuer l'intensité de lumière infrarouge et sur le bouton (7) (Augmentation) pour l'augmenter. Au total, il y a 9 niveaux d'intensité infrarouge, le 9 correspondant à l'intensité maximum.

NOTES :

- Dans l'un quelconque des menus de réglages précédents, le monoculaire reviendra à son mode actuel s'il n'y a eu aucune activité pendant 8 secondes.
- Pour économiser la batterie, l'illuminateur infrarouge peut être éteint automatiquement pour économiser de l'énergie

MODE PHOTO

- Lorsque le monoculaire est utilisé pour la première fois, il passera automatiquement en mode Photo.
- Dans ce mode, vous pouvez prendre des images fixes de votre environnement.
- Appuyez sur le bouton (8) pour prendre une image fixe.
- La photo sera automatiquement mémorisée dans la carte mémoire interne TF.

ICÔNES AFFICHÉES

1. Témoin de charge de batterie
2. Capacité d'image restante
3. Mode Photo
4. Mémoire (carte SD)

MODE VIDEO

- En mode Photo, appuyez deux fois sur le bouton (8) pour lancer le mode vidéo.
- Dans ce mode, vous pouvez enregistrer des vidéos de votre environnement (de durée maximum 10 minutes).
- Si le monoculaire n'est pas en mode vidéo, appuyez sur le bouton "mode"(6-7) pour faire défiler les modes disponibles jusqu'à ce que vous voyez le symbole du mode vidéo.
- Appuyez sur le bouton "select"(12) pour démarrer l'enregistrement vidéo. Pour terminer un enregistrement, appuyez de nouveau le bouton "select"(12).
- La vidéo sera automatiquement mémorisée dans la carte mémoire interne SD. La taille du fichier vidéo dépend de la durée d'enregistrement vidéo.
- La durée maximum d'enregistrement vidéo est 10 minutes.

ICÔNES AFFICHÉES

1. Témoin de charge de batterie
2. Durée d'enregistrement vidéo
3. Mode vidéo
4. Mémoire (carte SD)

LECTURE DE PHOTO

- En mode Photo, appuyez deux fois sur le bouton 'mode'(8) pour lancer le mode lecture. Ceci vous permet d'afficher les photos ou les vidéos que vous avez prises avec le monoculaire.

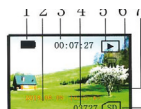
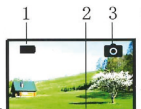
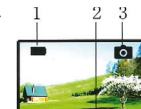
ICÔNES AFFICHÉES PHOTO

1. Témoin de charge de batterie
2. Numéro de série de photo
3. Mode Lecture (Photo)
4. Mémoire (carte SD)

- En mode lecture, utilisez les boutons "6" et "7" pour faire défiler les photos et les vidéos.

ICÔNES AFFICHÉES VIDEO

1. Témoin de charge de batterie
2. Date d'inscription
3. Durée d'enregistrement vidéo
4. Numéro de série de la vidéo
5. Mode Lecture (Vidéo)
6. Mode de lecture vidéo
7. Format vidéo VGA



KONUSPY-12

- En mode lecture, utilisez les boutons (7) et (6) pour faire défiler les photos et les vidéos. En appuyant sur le bouton "sélection", vous démarrerez et vous arrêterez la lecture vidéo si elle a le symbole Lecture vidéo.

DATE ET HEURE

- Appuyez longuement sur le bouton 8 pour accéder au menu de sélection, appuyez sur le bouton 8 pour déplacer le symbole "*" devant le message "Time Set".

- Appuyez sur les touches 6 et 7 pour entrer dans le mode de modification d'interface.

- Appuyez sur les touches 6 et 7 pour changer le numéro dans la direction indiquée par la flèche.

- Appuyez sur le bouton 9 pour déplacer le chiffre indiquant l'année, le mois, la date, l'heure et les minutes.

- Appuyez sur le bouton 9 pour quitter le mode de réglage.

ANNULATION DE FICHIERS:

En mode de lecture, maintenez le bouton 8 enfoncé. Une demande apparaîtra pour confirmer la suppression du fichier. Appuyez longuement sur les boutons 6 et 7 pour passer de Oui à Non. Appuyez sur le bouton 9 pour confirmer votre choix ou appuyez sur le bouton 8 pour quitter le mode annulation.

CONNEXION DE L'ORDINATEUR

- Raccordez le monoculaire à votre ordinateur en utilisant le câble USB fourni.

- L'ordinateur identifiera automatiquement le monoculaire et lira le contenu de la carte TF.

EXTINCTION AUTOMATIQUE

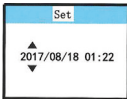
- Après 10 minutes d'inactivité, le monoculaire s'éteindra (sauf en mode vidéo ou lecture).

INFORMATIONS COMPLEMENTAIRES

- Rangez le monoculaire dans sa mallette de transport lorsqu'il n'est pas utilisé.

- Températures opératoires : -5°C à 40°C. - Stockez dans un environnement frais et sec.

- Enlevez la poussière sur l'objectif à l'aide d'un jet d'air avant de l'essuyer.



E

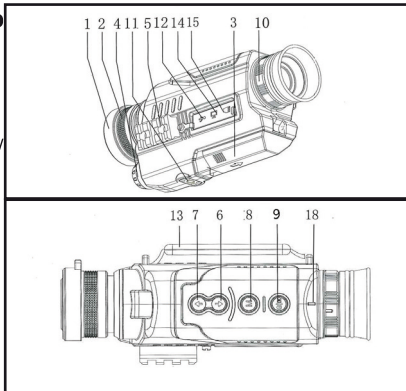
#7933 VISOR NOCTURNO DIGITAL KONUSPY-12

COMPONENTES

1. Tapa de la lente del objetivo
2. Anillo de enfoque del objetivo
3. Compartimento de la batería
4. Iluminador infrarrojo
5. Carril para enganche Weaver / Picatinny
6. Botón abajo
7. Botón arriba
8. Botón de modo
9. Botón selector/encendido
10. Ocular
11. Soporte roscado para trípode
12. Clavija de conexión Mini USB 2.0
13. Correa de mano
14. Salida de vídeo OUT
15. TF card

INSTALACIÓN DE LA BATERÍA

- Quitar la tapa de la batería
- (3) Introduzca en primer lugar 3



12

KONUSPY-12

baterías tipo AA y reponga su tapa.

- Ponga en marcha el monocular; si la batería se ha introducido correctamente y está cargada se iluminará la pantalla.

ENCENDIDO

- Retire la tapa de la lente del objetivo (1).

- Pulsar el botón "encendido" (9) para poner en marcha el monocular Digital NV. Mire a través del ocular, estará listo para el uso cuando se haya iluminado la pantalla y se visualicen los iconos.

VISUALIZACIÓN DE ICONOS

1. Indicador de carga de la batería
2. Capacidad de imágenes restante
3. Modo actual (fotografía)
4. Almacenamiento (tarjeta SD)

- El monocular se iniciará siempre en el modo de fotografía.

APAGADO

- Para cualquier modo, mantener pulsado el botón "encendido" (9) durante 3 segundos para apagar el Konuspy-12.

ENFOQUE

- Retire la tapa de la lente del objetivo (1) y mire a través del ocular (10) a la pantalla.

- Ajuste el anillo de enfoque dióptico (2) hasta que los iconos de la pantalla se vean nítidos.

- El iluminador infrarrojo se utilizará para conseguir que la imagen a visualizar sea óptima.

- Si el entorno se encuentra lo suficientemente iluminado, el iluminador infrarrojo puede apagarse para ahorrar energía.

- Debe tenerse cuidado para no bloquear el iluminador infrarrojo, dado que ello afectaría a la imagen a visualizar.

BRILLO DE LA PANTALLA

- El menú de ajuste de brillo le permitirá modificar el nivel de brillo de la pantalla digital.

- En el modo de fotografía o de vídeo, mantener pulsado el botón (8) durante 3 segundos, para entrar en el menú de ajuste de brillo.

- Tal como se muestra en la imagen superior, el número tras la palabra "Brillo" indica el nivel de brillo actual de la pantalla.

- Pulsar el botón (6) para reducir el brillo y el botón (7) para aumentarlo. Existen 9 niveles de brillo en total, siendo el 9 el correspondiente al nivel más brillante.

ILUMINADOR INFRARROJO

- El menú de ajuste de infrarrojo le permitirá modificar la intensidad de la luz de ayuda infrarroja.

- En el modo de fotografía o de vídeo, mantener pulsado el botón (8) durante 3 segundos para entrar en el menú de ajuste de infrarrojo.

- Tal como se muestra en la imagen superior, el número de * tras la palabra "lamp" indica la intensidad actual del infrarrojo. Pulsar 8 para moverse sobre "Lamp"

- Pulsar el botón (6) para reducir la intensidad del infrarrojo y el botón (7) para aumentarla. Hay 9 niveles de infrarrojo en total, siendo el 9 el correspondiente al nivel de más intensidad.

NOTAS:

- En cualquiera de los menús de ajuste anteriores, el monocular volverá a su modo en curso si no hay ninguna actividad transcurridos 8 segundos.

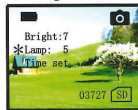
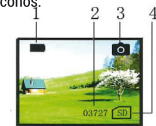
- Para ahorrar energía de la batería, el iluminador infrarrojo se puede apagar automáticamente para ahorrar energía.

MODO FOTOGRAFÍA

- Cuando el monocular se ponga en marcha trabajará automáticamente en el modo de fotografía. En este modo se pueden obtener imágenes estáticas de su entorno.

- Pulsar el botón (8) para capturar una imagen estática.

- La fotografía quedará guardada automáticamente en la tarjeta de memoria interna TF.



13

KONUSPY-12

VISUALIZACIÓN DE ICONOS

1. Indicador de carga de la batería
2. Capacidad de imágenes restante
3. Modo fotografía
4. Almacenamiento (tarjeta SD)

MODOS VIDEO

- En el modo de fotografía, pulse el botón "modo"(8) dos veces para entrar en el modo de video. En este modo, se pueden registrar videos de su entorno (de hasta 10 minutos de duración).
- Pulse el botón (9) para iniciar la grabación de video. Para finalizar una grabación, pulse de nuevo el botón "selector"(9).
- El video quedará guardado automáticamente en la tarjeta de memoria interna TF. El tamaño del video depende de la longitud del mismo.
- La longitud máxima de un video es de 10 minutos.

VISUALIZACIÓN DE ICONOS

1. Indicador de carga de la batería
2. Tiempo de grabación de video
3. Modo video
4. Almacenamiento (tarjeta SD)

REPRODUCCIÓN DE FOTOGRAFÍA

- En el modo de fotografía, pulse dos veces el botón (8) para entrar en el modo de reproducción. Esto le permitirá visualizar cualquier fotografía o video que haya tomado con el monocular.

VISUALIZACIÓN DE ICONOS

1. Indicador de carga de la batería
2. Número de serie de la fotografía
3. Modo de reproducción (fotografía)
4. Almacenamiento (tarjeta SD)

- En el modo de reproducción, utilice los botones "6" y "7" para seguir el ciclo a través de las fotografías y videos.

VISUALIZACIÓN DE ICONOS VIDEO

1. Indicador de carga de la batería
2. Fecha de grabación
3. Tiempo de grabación de video
4. Número de serie del video
5. Modo de reproducción (video)
6. Modalidad de reproducción del video
7. Formato de video VGA

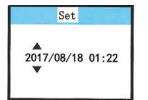
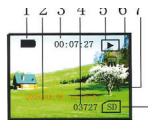
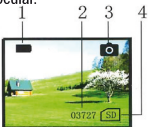
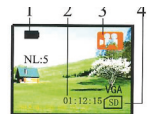
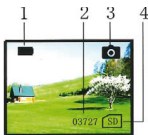
- En el modo de reproducción, utilice los botones 6 y 7 para seguir el ciclo a través de las fotografías y videos. Al pulsar el botón 9 se pondrá en marcha y se detendrá la reproducción de video si se muestra el simbolo de reproducción de video.

FECHA Y HORA

- Mantenga presionado el botón 8 para ingresar al menú de selección, presione el botón 8 para mover el simbolo "*" delante del mensaje "Ajuste de hora".
- Presione los botones 6 y 7 para ingresar al modo de modificación de interfaz.
- Presione los botones 6 y 7 para cambiar el número en la dirección indicada por la flecha.
- Presione el botón 9 para mover el dígito que indica el año, mes, fecha, hora y minutos.
- Presione el botón 9 para salir del modo de ajuste.

CANCELACIÓN DE ARCHIVOS:

- Desde el modo de reproducción, mantenga presionado el botón 8. Aparecerá una solicitud para confirmar la eliminación del archivo. Mantenga presionados



KONUSPY-12

- los botones 6 y 7 para cambiar de Sí a No. Presione el botón 9 para confirmar la elección o presione el botón 8 para salir del modo de cancelación.

CONEXIÓN CON ORDENADOR

- Conecte el monocular a su ordenador utilizando el terminal USB suministrado.
- El ordenador identificará automáticamente el monocular y leerá el contenido de la tarjeta TF.

DESCONEXIÓN AUTOMÁTICA

- Tras 10 minutos sin operación, el monocular se apagará (excepto en el modo de video o de reproducción).

INFORMACIÓN ADICIONAL

- Mantener el monocular en su maleta de transporte mientras no esté en uso.
- Temperatura de funcionamiento: -5 °C a 40 °C.
- Guardar en un entorno seco y fresco.
- Soplar cualquier posible polvo sobre la lente antes de pasar el paño.

#7933 KONUSPY-12 DIGITALE

NACHRICHTKIJKER

ONDERDELEN

1. Deksel objectief lens
2. Ring scherpstelling objectief
3. Batterijvak
4. Infrarood belichter
5. Dia voor weaver / Picatinny-bijlage
6. DOWN-toets (neer)
7. UP-toets (op)
8. Modetoets (modus)
9. Powertoets (inschakeling)/Select (keuze)
10. Oculair
11. Schroefdraadaansluiting statief
12. Mini USB-connector 2.0
13. Polsband
14. Video-uitgang OUT
15. TF-Kaart

- Het deksel van het batterijvak (3) losschroeven (3). Steek eerst 3x AA Batterijen.

- De monokijker inschakelen; als de batterij correct in het vakje steekt en opgeladen is, zal het scherm oplichten.

OPMERKINGEN:

- Houd de toets "power" (9) 3 seconden ingedrukt om de nachrichtkijker in te schakelen. Kijk door het oculair, de richtkijker is gebruiksklaar als het scherm oplicht en de iconen worden weergegeven.

WEERGEGEVEN ICONEN:

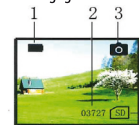
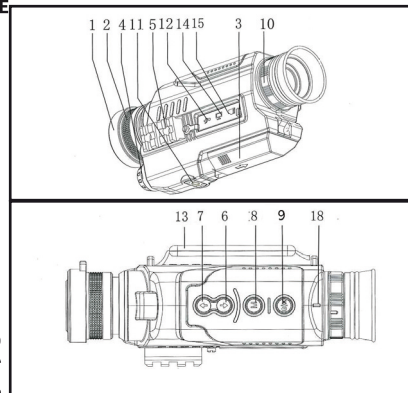
1. Laadstatus batterij
 2. Resterende beeldcapaciteit.
 3. Actuele modus (foto)
 4. Opslag (TF-kaart).
- De monokijker start steeds in fotomodus.

UITSCHAKELING

- In om het even welke modus 3 seconden op de "powertoets" (9) drukken om de nachrichtkijker uit te schakelen.

SCHERPSTELLING

- Het deksel van de lens van het objectief (1) verwijderen en door het oculair (10) naar het scherm kijken.
- De ring voor dioptrische aanpassing (2) regelen tot de iconen op het scherm scherp staan.



KONUSPY-12

- De infrarood belichter wordt gebruikt om een zo hoog mogelijke kwaliteit van het gevisualiseerde beeld te verkrijgen.

- Als de hoeveelheid licht in de omgeving voldoet, kan de infrarood belichting uitgeschakeld worden om de batterij te sparen.

- Zorg ervoor de infrarood belichter niet te bedekken zodat het gevisualiseerde beeld niet wordt beïnvloed.

- Druk op de toets 6 en 7 van de digitale zoom om 5 tot 40 maal te vergroten.

HELDERHEID VAN HET SCHERM

- Via het menu voor de afstelling van de helderheid kunt u de helderheid van de digitale display wijzigen.

- In foto- of videomodus op de toets (8) drukken om naar het menu voor de helderheidsafstelling te gaan.

- Zoals aangeduid op de voorgaande afbeelding duidt het nummer, na de term "Bright", de actuele waarde van de helderheid van het scherm aan.

- Druk op de toets (6) om de helderheid te minderen en op de toets (7) voor meer helderheid. In totaal zijn 9 helderheidsniveaus beschikbaar en 9 is het hoogste niveau.

INFRAROOD BELICHTER

- Via het menu voor infrarood afstelling kan het vermogen van de infrarood belichting gewijzigd worden.

- In foto- of videomodus, op de toets (8) drukken om naar het menu voor infrarood afstelling te gaan.

- Zoals aangeduid op de vorige afbeelding, duidt het nummer *, gevisualiseerd na de term "Lamp" de actuele waarde van het vermogen van de infrarood belichting aan.

- Druk op de toets (6) om het vermogen van de infrarood belichting te minderen en op de toets (7) voor meer infrarood. Er zijn in totaal 9 infrarood niveaus beschikbaar en 9 is het hoogste niveau.

OPMERKINGEN:

- In alle eerder geïllustreerde afstellingsmenu's, keert de monokijker naar de actuele modus terug als binnen de 8 seconden geen handelingen worden uitgevoerd.

- Om de batterij te sparen, kan de infraroodverlichting automatisch worden uitgeschakeld om energie te besparen

FOTOMODUS

- De eerste keer dat de monokijker wordt gebruikt, gaat hij automatisch naar de fotomodus. In deze modus is het mogelijk stilstaande beelden van de omgeving op te nemen.

- Druk op de toets (8) om een stilstaand beeld vast te leggen.

- De foto wordt automatisch op de interne TF-geheugenkaart opgeslagen.

WEERGEVEVEN ICONEN

1. Laadstaat van de batterij.
2. Resterende beeldcapaciteit.
3. Fotomodus.
4. Opslag (SD-kaart).

VIDEOMODUS

- In fotomodus op de toets (8) drukken om naar de videomodus te gaan. In deze modus kunt u een video van de omgeving maken (ten hoogste 10 minuten).

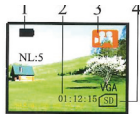
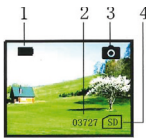
- Druk op de toets (9) om de video-opname te starten. Druk opnieuw op de toets "select" (9) om de opname te stoppen.

- De video wordt automatisch op de interne TF-geheugenkaart opgeslagen. De grootte van de video hangt af van zijn duur.

- Een video duurt ten hoogste 10 minuten.

WEERGEVEVEN ICONEN

1. Laadstaat van de batterij.
2. Opnametijd van de video
3. Videomodus.
4. TF-kaart geplaatst



16

KONUSPY-12

PLAY FOTO

- In fotomodus op de toets (8) drukken om naar de modus voor het tonen van de foto's te gaan. Via deze toets kunnen alle foto's en video's afgespeeld worden die met de monokijker werden opgenomen.

WEERGEVEVEN ICONEN FOTO

1. Laadstaat van de batterij.
 2. Serienummer van de foto.
 3. Play modus (foto's)
 4. Opslag (SD-kaart)
- In play modus de toetsen "6" en "7" gebruiken om de foto's en video's te doorlopen.

WEERGEVEVEN ICONEN VIDEO

1. Laadstaat van de batterij
2. Datum van registratie
3. Opnametijd van de video
4. Serienummer van de video
5. Play modus (video's)
6. Videoweergavemodus
7. Videoformaat VGA

- In play modus de toetsen (7) en (6) gebruiken om de foto's en video's te doorlopen.

- In aanwezigheid van het video play symbol op de toets (9) drukken om het afspelen van de video te starten en te onderbreken.

DATUM EN UUR

- Druk lang op knop 8 om het selectiemenu te openen, druk op knop 8 om het "*" symbool vóór het bericht "Tijd instellen" te verplaatsen.

- Druk op knop 6 en 7 om de modus voor het wijzigen van de interface te openen.

- Druk op de knoppen 6 en 7 om het cijfer in de richting van de pijl te wijzigen.

- Druk op knop 9 om het cijfer te verplaatsen dat het jaar, de maand, de datum, het uur en de minuten aangeeft.

- Druk op knop 9 om de aanpassingsmodus te verlaten.

BESTANDEN ANNULERING:

Vanuit de afspeelmodus, houd knop 8 ingedrukt. Er verschijnt een verzoek om de verwijdering van het bestand te bevestigen. Druk lang op toetsen 6 en 7 om te schakelen tussen Ja A Nee. Druk op knop 9 om de keuze te bevestigen of druk op knop 8 om de annuleringsmodus te verlaten.

AANSLUITING MET DE COMPUTER

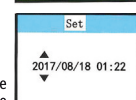
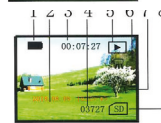
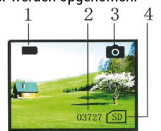
- De monokijker via de meegeleverde usb-kabel met de computer aansluiten.
- De computer neemt automatisch de monokijker waar en leest de inhoud van de TF-kaart.

AUTOMATISCHE UITSCHAKELING

- De monokijker gaat automatisch uit als hij 10 minuten niet wordt gebruikt (behalve wanneer hij zich in video of play modus bevindt).

EXTRA INFORMATIE

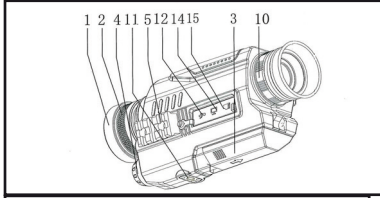
- De monokijker in zijn etui bewaren om hem te transporteren en als hij niet wordt gebruikt.
- Bedrijfstemperatuur van -5°C tot 40°C
- Bewaar op een droge en koele plaats.
- Blaas het stof van de lens alvorens hem met een doek te reinigen.



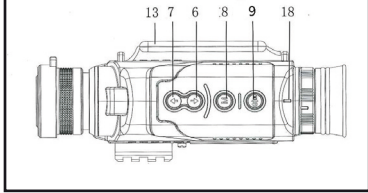
17

#7933 جهاز رقمي للرؤية الليلية KONUSPY-12

الأجزاء



1. غطاء العدسة الشبئية
2. صمامولة تركيز العدسة الشبئية
3. حجيرة البطارية
4. وحدة إضاءة بالأشعة تحت الحمراء
5. الشريحة لهجمات وبفر / Picatinny
6. زر DOWN (أسفل)
7. زر UP (أعلى)
8. زر Mode (الوضع)
9. زر Power (تشغيل/Select (تحديد))
10. العينية
11. وصلة مقلوطة ثلاثية الأقدام
12. موصل mini USB 2.0
13. سوار المعصم
14. خرج فيديو OUT
15. بطاقة TF



- تركيب البطارية
- فلغ غطاء حجيرة البطارية (3) (بإدخال عملة معدنية في الفتحة، لإزم الأيمن). أسخل أول القطب السالب للبطارية ثم الموجب، ثم أعد تركيب الغطاء لحجيرة البطارية.

- قم بتشغيل الجهاز أحادي العدسة، ستقضي الشاشة إذا كانت البطارية مدخلة جيدا ومشحونة.

رموز العرض:

1. شحن البطارية
2. السعة المتبقية للصورة.
3. الوضع الحالي (الصورة)
4. الذاكرة (بطاقة TF).

يبدأ الجهاز أحادي العدسة التشغيل دائما في وضع الصورة.

إيقاف التشغيل

- في أي وضع، اضغط على زر "9(power)" لمدة 3 ثوان إيقاف تشغيل جهاز الرؤية الليلية. التصوير
- قم بإزالة غطاء العدسة الشبئية (1)، وانظر على الشاشة من خلال العينية (10).
- اضغط حلقة التصوير البصرية (2) إلى أن تظهر الرموز حادة على الشاشة.
- يمكن استخدام وحدة الإضاءة بالأشعة تحت الحمراء لتحقيق أعلى جودة للصورة المعروضة.
- إذا كانت كمية الضوء المحيط كافية يمكن إيقاف تشغيل إضاءة الأشعة تحت الحمراء من أجل توفير طاقة البطارية.

- احرص على عدم تغطية وحدة الإضاءة بالأشعة تحت الحمراء لعدم التأثير على الصورة المعروضة.

- تتم زيادة التكبير الرقمي عن طريق الضغط على الزر 6 و7 للتكبير من 5x إلى 25x.

إضاءة الشاشة

- تسمح قائمة ضبط السطوع بتعديل سطوع الشاشة الرقمية.

- في وضع الصورة أو الفيديو، اضغط على زر (8) للدخول إلى القائمة لضبط السطوع.

- كما هو مبين في الصورة أعلاه، فإن الرقم المعروض بعد كلمة "Bright" (السطوع) هو القيمة الحالية لسطوع

الشاشة.

- اضغط على الزر (6) لخفض السطوع، والزر (7) لزيادته. هناك 9 مستويات للسطوع متاحة في المجموع، والمستوى 9 هو مستوى السطوع الأقصى.



وحدة الإضاءة بالأشعة تحت الحمراء

- تسمح قائمة ضبط الأشعة تحت الحمراء لك بتغيير قوة الإضاءة بالأشعة تحت الحمراء.
- في وضع الصورة أو الفيديو، اضغط على زر (8) للدخول إلى قائمة ضبط الأشعة تحت الحمراء.
- كما هو مبين في الصورة أعلاه، فإن الرقم المعروض بعد كلمة "Lamp" (المصباح) هو القيمة الحالية لقدرة الأشعة تحت الحمراء.

- اضغط على الزر (6) لخفض قدرة الأشعة تحت الحمراء، والزر (7) لزيادتها. هناك 9 مستويات للأشعة تحت الحمراء متاحة في المجموع، والمستوى 9 هو المستوى الأقصى.

وحدة الإضاءة بالأشعة تحت الحمراء

- تسمح قائمة ضبط الأشعة تحت الحمراء لك بتغيير قوة الإضاءة بالأشعة تحت الحمراء.

- في وضع الصورة أو الفيديو، اضغط على زر (8) للدخول إلى قائمة ضبط الأشعة تحت الحمراء.



كما هو مبين في الصورة أعلاه، فإن الرقم المعروض بعد كلمة "Lamp" (المصباح) هو القيمة الحالية لقدرة الأشعة تحت الحمراء.

- اضغط على الزر (6) لخفض قدرة الأشعة تحت الحمراء، والزر (7) لزيادتها. هناك 9 مستويات للأشعة تحت الحمراء متاحة في المجموع، والمستوى 9 هو المستوى الأقصى.

ملاحظات:

- في جميع قوائم الضبط الموضحة في السابق، يعود الجهاز أحادي العدسة إلى الوضع الحالي إذا تم لم تجر أي عمليات في غضون 8 ثوان.

- للتوفير في طاقة البطارية، قم بإيقاف تشغيل إضاءة الأشعة تحت الحمراء عندما يكون ذلك ضروريا، عن طريق الضغط على الزر (6) (down) حتى تتخفف قوة الأشعة تحت الحمراء إلى 0.

وضع الصورة

- عندما يُستخدم الجهاز لأول مرة، يعمل تلقائيا في وضع الصورة. وفي هذا الوضع من الممكن الحصول على الصور الثابتة في المكان.

- اضغط على زر (9) للانتقال صورة ثابتة.

- يتم حفظ الصور تلقائيا في بطاقة ذاكرة TF الداخلية.

أيقونة العرض

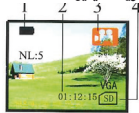
1. شحن البطارية.
2. السعة المتبقية للصورة.
3. وضع الصورة.
4. الذاكرة (بطاقة SD).

- من وضع الصورة، اضغط على الزر (8) لدخول وضع الفيديو. في هذا الوضع يمكنك تسجيل فيديو للمكان (بحد أقصى 10 دقائق).

- اضغط على الزر (9) لبدء تسجيل الفيديو. لإنهاء التسجيل، اضغط على زر "select" (تحديد) (9)

- يتم حفظ الفيديو تلقائيا في بطاقة ذاكرة TF الداخلية. تعتمد أبعاد الفيديو على طول شريط الفيديو نفسه.

- الحد الأقصى لطول الفيديو هو 10 دقائق.



رموز العرض

1. شحن البطارية.
2. وقت تسجيل الفيديو.
3. وضع الفيديو.
4. بطاقة TF المدرجة

تشغيل الصورة

- في وضع الصورة، اضغط على الزر (8) للوضوح إلى وضع التشغيل. هذا يسمح لك بعرض جميع الصور وجميع مقاطع الفيديو المسجلة بواسطة الجهاز أحادي العدسة.

رموز العرض

1. شحن البطارية.
2. الرقم التسلسلي للصورة
3. وضع التشغيل (للصورة)
4. الذاكرة (بطاقة SD).

- في وضع التشغيل استخدم الأزرار "6" و "7" للانتقال بين الصور والفيديو.

رموز العرض

1. شحن البطارية.
2. تاريخ التسجيل
3. وقت تسجيل الفيديو
4. عدد سلسلة الفيديو
5. وضع التشغيل (الفيديو)
6. وضع تشغيل الفيديو
7. تنسيق الفيديو VGA

- في وضع التشغيل، استخدم الأزرار (7) و (6) للانتقال بين الصور والفيديو. اضغط على زر "select" (تحديد)

التاريخ والوقت

- اضغط لفترة طويلة على زر - للدخول إلى قائمة الاختيار ، اضغط على زر - لتحريك الرمز من أمام رسالة ضبط الوقت.
- اضغط على الزر و للدخول في وضع تعديل الواجهة.
- اضغط على الزر و لتغيير الرقم في الاتجاه المشار إليه بالسهم.
- اضغط على الزر لتحريك الأرقام التي تشير إلى السنة والشهر والتاريخ والساعة والدقائق.
- اضغط على الزر للخروج من وضع الضبط.

الإلغاء للمفاتيح

- من وضع التشغيل ، اضغط مع الاستمرار على الزر - . سيظهر طلب لتأكيد حذف الملف . أزرار الضغط لفترة طويلة و ه للتبديل من نعم إلى لا . اضغط على زر لتأكيد الاختيار أو اضغط على زر - للخروج من وضع الإلغاء.

التوصيل بجهاز الكمبيوتر

- قم بتوصيل الجهاز أحادي العدسة بالكمبيوتر عن طريق كابل USB المرفق.
- يكتشف الكمبيوتر تلقائياً عن الجهاز أحادي العدسة ويقراً محتويات بطاقة TF.

الإطفاء الأوتوماتيكي

- ينطفئ الجهاز تلقائياً بعد 3 دقائق من الخمول (إلا عندما يكون الجهاز في وضع الفيديو أو التشغيل).

معلومات إضافية

- احتفظ بالجهاز في حافظة النقل أثناء عدم استخدامه.
- درجة حرارة التشغيل من -5 درجة مئوية إلى 40 درجة مئوية.
- أعد شحن البطارية إذا كانت صورة الجهاز "مهتزة" أو إذا كانت الشاشة لا تضيء.
- نظف الغبار من فوق العدسة قبل تنظيفها بقطعة قماش.

#7933 NOKTOWIZOR CYFROWY KONUSPY-12 OFERUJĄCY MOŻLIWOŚĆ WYKONYWANIA ZDJĘĆ I NAGRYWANIA FILMÓW

1. OSŁONA OBIEKTYWU
2. REGULACJA OSTRZOŚCI
3. POKRYWA BATERII
4. ILUMINATOR
5. MOCOWANIE SZYNY WEAVER / PICATINNY
6. KOMENDA "DO GÓRY"
7. KOMENDA "W DÓŁ"
8. PRZELĄCZNIK FUNKCJI (wykonywanie zdjęć, nagrywanie filmów, przeglądanie zdjęć i nagranie wideo w trybie playback)
9. PRZYCISK WŁĄCZANIA
10. OKULAR
11. MIEJSCE DO ZAMOCOWANIA STATYWU
12. PORT USB 2.0 INTERFEE
13. PASEK NA REKĘ
14. GNIAZDKO AV OUT
15. TF CARD

- Zdejmij pokrywę komory baterii (3), włóż trzy baterie rozmiaru AA wgl
- Spróbować włączyć urządzenie poprzez naciśnięcie przycisku (12).
- Jeżeli bateria działa, noktowizor włączy się.
- Sprawdź, czy przy pierwszym użyciu bateria ładuje się co najmniej przez 10 godzin.
 - Urządzenie jest dostarczane z baterią do ładowania i zewnętrznym kablem do ładowarki, który należy podłączyć do sieci elektrycznej. Ładowarkę należy podłączyć do gniazdka DC IN (4).
 - Dla tego urządzenia nie można używać zwykłych ładowarek do telefonów komórkowych.
 - Bateria ładuje się również wtedy, gdy noktowizor jest podłączony do PC.
 - Menu zniknie w każdym trybie, jeżeli po 8 sekundach nie zostanie wykonana żadna czynność.

- Noktowizor wyłączy się automatycznie, jeżeli przez 3 minuty nie zostanie wykonana żadna czynność.
- Noktowizor nie wyłączy się automatycznie, jeżeli będzie w trybie nagrywania filmów lub w trybie playback.

WŁĄCZENIE:

- Zdjąć osłonę z obiektywu (9) i przez 3 sekundy trzymać wciśnięty przycisk 9. Prowadzić obserwację przez okular 11. Sprawdzić, czy noktowizor działa, ponieważ pojawi się ekran z różnymi ikonami, jak na rys.
- W celu włączenia urządzenia nacisnąć na 3 sekundy przycisk 9.

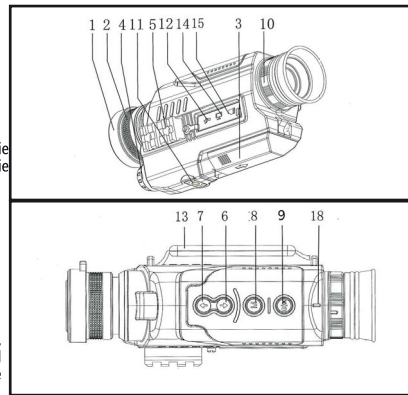
UWAGA:

W trybie wykonywania zdjęć (ikona aparatu fotograficznego), obserwując przez okular (10) ustawić dioptrie obracając pierścien (9) aż do uzyskania wyraźnego obrazu. Następnie, obracać pokrętło regulacji ostrości (2) aż do uzyskania doskonałej ostrości obrazu.

Jeżeli ilość światła jest wystarczająca, zgasić dodatkowe oświetlenie. W przeciwnym wypadku włączyć dodatkowe oświetlenie i wyregulować jasność, jeżeli w trakcie obserwacji jest zbyt ciemno,

OŚWIETLENIE - DODATKOWE OŚWIETLENIE

W trybie obserwacji (ikona aparatu fotograficznego) dwukrotnie nacisnąć przycisk 13. Pojawi się wskaźnik "LAMP", który wskazuje intensywność dodatkowego oświetlenia. Nacisnąć przyciski 6 i 7, aby ustawić dodatkowe oświetlenie z intensywnością od 0 (oświetlenie wyłączone) do 9 (oświetlenie intensywne).



KONUSPY-12

JASNOŚĆ EKRANU

Nacisnąć przycisk 13 w trybie obserwacji. Pojawi się wskaźnik "BRIGHT", który można ustawić przyciskami 6 i 7 od 1 do 9, w zależności od potrzeb.

WYKONYWANIE ZDJĘĆ:

Aby wykonać zdjęcie, w trybie włączenia należy nacisnąć przycisk 9. Każdorazowo po naciśnięciu tego przycisku urządzenie wykonuje zdjęcie, które jest automatycznie archiwizowane na SD CARD.

NAGRYWANIE FILMÓW:

W trybie obserwacji dwukrotnie nacisnąć przycisk 14, aby wejść do trybu nagrywania filmów (ikona kamery wideo). Nacisnąć przycisk 9, aby rozpocząć nagrywanie. Na ekranie pojawi się licznik czasu nagrywania.

Film zostanie automatycznie zapisany na SD-CARD.

PRZEGLĄDANIE FILMÓW/ZDJĘĆ (PLAYBACK):

W trybie obserwacji nacisnąć przycisk 14, aby przejść do funkcji Playback (ikona ze strzałką). Pojawi się ekran, jak na rys. 4, na którym widnieją:

- 1) autonomia baterii
- 2) data wykonania zdjęcia
- 3) godzina wykonania zdjęcia
- 4) aktualny numer zdjęcia
- 5) tryb przeglądania zdjęć
- 6) tryb przeglądania filmów
- 7) format filmów VGA
- 8) włożona SD-CARD.

Używać przycisków 15 i 16 do przeglądania zdjęć i filmów.

Aby włączyć film i/lub zablokować jego oglądanie, należy użyć przycisku 9.

PODŁĄCZENIE DO MONITORA

Podłączyć urządzenie do monitora przy pomocy specjalnego kabla włożonego do interfejsu wideo (6).

Nacisnąć na 3 sekundy przycisk 12, aby podłączyć wyświetlacz do monitora zewnętrznego.

PODŁĄCZENIE DO PC

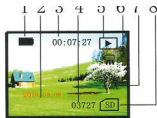
Podłączyć urządzenie do PC przy pomocy kabla włożonego do specjalnego portu (6). PC automatycznie wykryje i odczyta zawartość SD-CARD.

Jeżeli w notkowiworze nie ma baterii, dane zostaną niewłaściwie przeniesione.

KONSERWACJA

Trzymać noktowizor w etui, jeżeli nie jest używany, w temperaturze między +5°C i 40°C. Unikać silnych nacisków i promieniowania słonecznego. Przed oczyszczeniem powierzchni optycznych zdmuchnąć kurz.

Jeżeli noktowizor nie jest używany przez dłuższy okres czasu, należy od czasu do czasu naładować baterię.



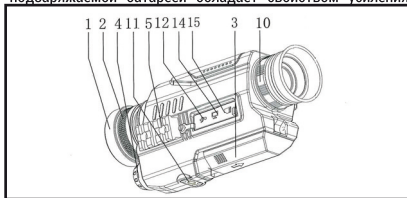
22

RU

#7933 ЦИФРОВОЙ ПРИБОР НОЧНОГО ВИДЕНИЯ KONUSPY-12 С ФУНКЦИЯМИ ФОТО- И ВИДЕОСЪЕМКИ.

Этот прибор ночного видения с подзаряжаемой батареей обладает свойством усиления слабого существующего освещения и может применяться для наблюдения в полной темноте с использованием вспомогательного освещения, интенсивность которого регулируется в зависимости от расстояния до предметов.

1. КРЬШКА ОБЪЕКТИВА
2. ФОКУСИРОВАНИЕ
3. КРЬШКА ОТСЕКА БАТАРЕЙ



KONUSPY-12

4. ОСВЕТИТЕЛЬ

5. СЛАЙД ДЛЯ КРЕПЛЕНИЯ WEAVER / PICATINNY

6. РЕГУЛИРОВКА «ВВЕРХ»

7. РЕГУЛИРОВКА «ВНИЗ»

8. ФУНКЦИОНАЛЬНЫЙ ПЕРЕКЛЮЧАТЕЛЬ (для фото

– и видеосъемки, просмотра фотографий и воспроизведения видеороликов).

9. КНОПКА ВКЛЮЧЕНИЯ.

10. ОКУЛЯР

11. УЗЕЛ КРЕПЛЕНИЯ ШТАТИВА

12. ПОРТ USB 2.0 INTERFEE

13. НАРУЧНЫЙ РЕМЕШОК

14. ВЫХОДНОЙ РАЗЪЕМ AV

15. TF CARD

УСТАНОВКА БАТАРЕИ:

снимите крышку (3) и установите батарею в гнездо отрицательным полюсом вниз. Попробуйте включить прибор помощи кнопки (9). При нормальном состоянии батареи загорается видеосветильник.

- Обеспечьте подзарядку батареи перед ее первым использованием в течение не менее 10 часов.

- Прибор поставляется с подзаряжаемой батареей и шнуром зарядного устройства для подсоединения к внешней электрической сети. Зарядное устройство необходимо подсоединять к розетке пост.т. DC IN.

- Использование обычных зарядных устройств для мобильных телефонов с этим прибором невозможно.

- Зарядка батареи производится и во время подсоединения видеоскопателя к ПК.

- При любом режиме, меню исчезнет в случае, если в течение 8 секунд не будет произведена какая-либо операция.

- Видоскопатель погаснет автоматически, если в течение 3 минут не будет произведена какая-либо операция.

- В режиме видеозаписи или воспроизведения видеоролика автоматическое отключение видеоскопателя не происходит.

ВКЛЮЧЕНИЕ:

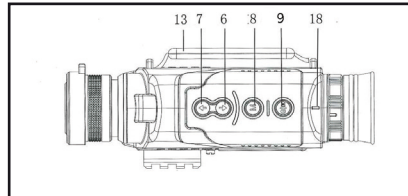
Снимите крышку с объектива (1). Нажмите и удерживайте в течение 3 секунд в нажатом состоянии кнопку 9. Видите наблюдение через окуляр 10. Проконтролируйте функциональное состояние прибора, наблюдая за экраном с различными пиктограммами, как показано на рис. 4. Для отключения видеоскопателя нажмите на кнопку 16 и удерживайте ее нажатой в течение 3 секунд.

НАБЛЮДЕНИЕ:

В режиме «Фотосъемка» (пиктограмма фотоаппарата), смотрите через объектив (10) и производите корректировку диоптрий при помощи кольца до достижения четкости изображения. После этого вращайте диск (2) до завершения полной фокусировки. При достаточном освещении отключайте вспомогательную подсветку. И наоборот, в случае недостаточного освещения включите вспомогательную подсветку и при необходимости отрегулируйте яркость экрана.

ОСВЕЩЕНИЕ – ВСПОМОГАТЕЛЬНАЯ ПОДСВЕТКА:

В режиме наблюдения (пиктограмма фотоаппарата) нажмите на кнопку два раза. На экране появится индикатор "LAMP" (Лампа), показывающий интенсивность вспомогательной подсветки. Нажимайте на кнопки 6 и 7 для регулировки интенсивности вспомогательной подсветки от 0 (выключена) до 12 (сильный свет).



23

KONUSPY-12

ЯРКОСТЬ ЭКРАНА:

Находясь в режиме наблюдения, нажмите кнопку. На экране появится индикатор "BRIGHT" (Яркость), которую Вы можете отрегулировать при помощи кнопок 15 и 16 в диапазоне от 1 до 9 в зависимости от Ваших потребностей.

ФОТОСЪЕМКА:

Для фотосъемки, находясь в режиме включения, необходимо нажать на кнопку 9. Каждый раз при нажатии на эту кнопку мы получаем фото, которое автоматически архивируется на карте SD CARD.

ВИДЕОСЪЕМКА:

Находясь в режиме наблюдения, нажмите на кнопку 8 два раза для входа в режим видеосъемки (пиктограмма видеокамеры). После нажатия на кнопку 9 начнется видеосъемка, а на экране появится отсчет времени ее длительности.

Видеоролик будет автоматически сохранен на карте SD-CARD.

ВИДЕОРОЛИКОВ (PLAYBACK):

Находясь в режиме наблюдения, нажмите на кнопку 8 для получения доступа к функции PLAYBACK (Воспроизведение) (пиктограмма со стрелкой). На экране появится изображение 4, по которому возможно определить:

1. Продолжительность службы батареи.
2. Дату снимка.
3. Время снимка.
4. Фактическое количество фотографий.
5. Режим просмотра фотографий.
6. Режим воспроизведения видеороликов.
7. Видео формат VGA.
8. Вставленную карту SD-CARD.

Используйте кнопки 15 и 16 для просмотра фотографий и видеороликов.

Для запуска видеоролика и/или его остановки используйте кнопку 9.

ПРОСМОТР ФОТОГРАФИЙ/ПОДКЛЮЧЕНИЕ К МОНИТОРУ:

Подключите прибор к монитору при помощи специального кабеля, подсоединяемого к видео интерфейсу (14). Удерживайте кнопку 9 в нажатом состоянии в течение 4 секунд для подсоединения дисплея к внешнему монитору.

ПОДКЛЮЧЕНИЕ К ПК:

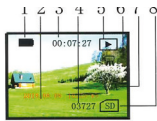
Подключите прибор к ПК при помощи кабеля USB, который подсоединяется к специальному порту (12). ПК произведет автоматическую идентификацию карты SD-CARD и считает содержащуюся на ней информацию.

При отсутствии батареи в видеодискете, возможна неточная передача данных.

ОБСЛУЖИВАНИЕ:

Если прибором не пользуются, его необходимо хранить в футляре при температуре в диапазоне от +5°C до 40°C. Не допускайте сильного сдавливания прибора и попадания на него солнечных лучей. Перед очисткой оптических поверхностей, сдуйте пыль с их поверхности.

Если прибором не пользуются в течение продолжительного времени, батарею в него необходимо вставлять только при начале эксплуатации.



4. АЙДНЛАТИЦИ
5. WEAVER / PICATINNY CILTLERİ İÇİN SLAYT
6. "ZOOM IN" KOMUTU
7. "ZOOM OUT" KOMUTU
8. FONKSİYON SEÇİMİ (fotoğraf ve video çekmek, fotoğraf görüntülemek ve video oynatmak için)
9. GÜÇ DÜĞMESİ
10. GÖZ YUVASI
11. TRIPOD SOKETİ
12. USB 2.0 İNTERFREE GİRİŞİ
13. TUTMA KEMERİ
14. AV OUT JAKI
15. TF CARD

BATARYA KURULUM:

(3) kapağı çıkarın ve aşağı doğru negatif kutup yönü ile bataryayı takın. (9) tuşuna basarak cihazı açmayı deneyin, batarya dolu ise dürbün çalışacaktır.

- İlk kullanımdan önce bataryanın en az 10 saat şarjda kaldığını kontrol edin.

- Cihaz elektrik şebekesine bağlanacak harici bir şarj kablosu ve şarj edilebilir bir pille donatılmıştır. Şarj aleti, DC IN jakinä takılmalıdır.

- Cep telefonları için kullanılan normal şarj aletleri bu cihaz için kullanılamaz.

- Cihaz bilgisayara bağlı olduğu zaman da batarya şarj edilir.

- Her modda 3 saniye sonra herhangi bir işlem yapılmadığı sürece menü kaybolacaktır.

- 3 dakika içinde herhangi bir işlem yapılmadığı sürece cihaz otomatik olarak kapanacaktır.

- Video kaydı modunda veya playback modunda cihaz otomatik olarak kapanmaz.

ÇALIŞTIRMA:

(1) Lens kapağını çıkarın ve 3 saniye boyunca 9 tuşuna basılı tutun, 10 göz yuvasından bakın. Dürbünün çalışıp çalışmadığını kontrol edin, 3. figürdeki gibi çeşitli simgeler ekranda görüntülenecektir. Cihazı kapatmak için 4 saniye boyunca 9 tuşuna basın.

GÖZLEME:

"Resim çek" modunda (fotoğraf makinesi simgesi), göz yuvasından (10) bakarak net bir görüntü elde edene kadar halkayı (9) çevirerek dioptrik ayarı yapın. Daha sonra görüntüler tamamen odaklanana kadar odaklama halkasını (2) çevirin.

Yeterli ışık varsa yardımcı ışığı kapatın, tam tersi durumunda yardımcı ışığı açın ve görüntü koyu ise parlaklığını ayarlayın.

AYDINLATMA - YARDIMCI İŞİK

Gözlem modunda (fotoğraf makinesi simgesi) iki kez 13 tuşuna basın. Işığın yoğunluğunu gösteren bir "LAMP" göstergesi görünecektir. 0'dan (kapalı) 9'a (yoğun ışık) kadar yardımcı ışık yoğunluğunu ayarlamak için 6. ve 7. tuşlara basın.

EKRAN PARLAKLIĞI

Gözlem modunda 9. tuşa basın. İhtiyacınıza göre 1'den 9' kadar 6 ve 7 tuşları ile ayarlanabilir bir "BRIGHT" göstergesi çıkacaktır.

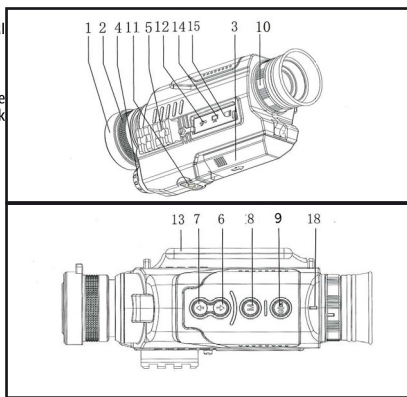
RESİM ÇEKMEK:

Resim çekmek için, çalışma modunda 9. tuşa basmanız gereklidir. Bu düğmeye her bastığınızda SD CARD içine otomatik olarak saklanacak bir resim çekersiniz.

VIDEO ÇEKME:

Video kayıt moduna (kamera simgesi) geçmek için, gözlem modunda iken iki kez 8 tuşuna basın.

KONUSPY-12



TK

#7933 KONUSPY-12 FOTOĞRAF VE VIDEO ÇEKME Lİ DİJİTAL GECE GÖRÜŞ DÜRBÜNÜ

Bu şarj edilebilir gece görüş dürbünü, mevcut düşük ışığı yükseltme ve tamamen karanlıkta yapılan gözlemlerde, nesnelerin mesafesine göre yoğunluğu ayarlanabilir yardımcı bir ışık kullanma imkanı sahiptir.

1. LENS KAPAĞI
2. ODAK
3. PİL BÖLMESİ KAPAĞI

KONUSPY-12

Çekime başlamak için 8. tuşa basın, ekranda kayıt süresi sayımı görüntülenecektir.
Video otomatik olarak SD-CARD içine kaydedilir.

RESİM VE VİDEOLARI GÖRÜNTÜLEME (PLAYBACK):

Playback fonksiyonuna (ok simgesi) gitmek için gözlem modundayken 8 tuşuna basın. figürde görüldüğü gibi kaldırılabilir bir ekran görünecektir.

1. Pili ömrü
2. Çekim tarihi
3. Çekim saati
4. Mevcut resim sayısı
5. fotoğraf görüntüleme modu
6. video oynatma modu
7. VGA video formatı
8. SD-CARD takılı.

Fotoğraflar ve videolar arasında gezinmek için 6 ve 7. tuşları kullanın.

Videoyu başlatmak ve/veya kilitlemek için 9 tuşunu kullanın.

MONİTÖR BAĞLANTISI

Uygun video ara birim kablosunu (14) takarak cihazı monitöre bağlayın. Ekranı harici monitöre bağlamak için 9. tuşa 3 saniye boyunca basılı tutun.

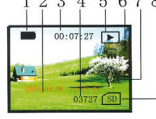
PC'YE BAĞLAMA

USB kablosunu uygun girişe (5) takarak cihazı PC'ye bağlayın. PC otomatik olarak algılar ve SD-CARD içeriğini okuyacaktır.

Cihazda batarya takılı değilse, veriler yanlış transfer edilecektir.

BAKIM

Kullanılmadığı zaman dürbünü kılıfı içinde +5 °C ile 40 °C arasındaki bir sıcaklıkta muhafaza edin. Ağır baskı ve güneş radyasyonundan kaçının. Mercek yüzeyini temizlemeden önce tozları üfleyerek giderin. Eğer dürbün uzun bir süre kullanılmazsa, ara sıra bataryayı şarj edin.



KONUSPY-12