



микроскоп

Science ETD-201

RU Руководство пользователя

Содержание

1	Выходные данные	4
2	Достоверность информации	4
3	Особенности	4
4	О руководстве по эксплуатации	5
5	Назначение.....	5
6	Общие указания по технике безопасности	5
7	Схема устройства микроскопа.....	7
8	Комплектация	7
9	Описание прибора	8
10	Выбор положения	8
11	Установка окулярной насадки.....	8
12	Установка предметной пластины	9
13	Подключение USB-адаптера питания	10
14	Настройка электропитания	10
15	Включение/выключение прибора	11
16	Настройка подсветки	11
17	Настройка межзрачкового расстояния.....	11
18	Настройка диоптрий.....	11
19	Настройка скольжения окулярной насадки.....	12
20	Использование третьей окулярной трубки	12
21	Крепление дополнительных аксессуаров к тубусу объектива	12
22	Уход и хранение	13
23	Утилизация.....	13
24	Технические характеристики.....	13
25	Гарантия	14
26	Сертификат соответствия ЕС	14

1 Выходные данные

Bresser GmbH
Gutenbergstr. 2
46414 Rhede
Germany
www.bresser.de

Для любых претензий по гарантии или запросов на обслуживание, пожалуйста, обратитесь к информации в разделах «Гарантия» и «Обслуживание» в этой документации. Обращаем Ваше внимание, что возврат осуществляется при оформлении обращения в соответствии с данной инструкцией.

Оставляем за собой право на ошибки и технические изменения.

© 2022 Bresser GmbH

Все права защищены.

Запрещается воспроизводить какие-либо части данного руководства в любой форме и любым способом (включая фотокопирование, перепечатывание и т. д.), а также использовать и передавать при помощи электронных систем передачи данных (в виде графических файлов, веб-страниц и т. д.) без предварительного письменного разрешения производителя.

Термины и наименования брендов соответствующих компаний, используемые в настоящем руководстве, защищены торговой маркой, законом об авторских правах и патентным правом в Германии, Европейском Союзе и/или других странах.

2 Достоверность информации

Это руководство соответствует товарам со следующими артикулами:

5806200

Версия руководства по эксплуатации: v0222

Название руководства по эксплуатации:

Manual_5806200_Science-ETD-201_ru_BRESSER_v022022a

Всегда указывайте эту информацию в случае обращения по вопросам гарантийного обслуживания.

3 Особенности

- Микроскоп для наблюдений в отраженном и проходящем свете
- Предметный столик с двухцветной пластиной и матовой стеклянной пластиной
- Светодиодная подсветка с плавной регулировкой яркости
- Сменные окуляры
- Универсальный USB-адаптер питания с двумя переходниками

4 О руководстве по эксплуатации



ПРИМЕЧАНИЕ

Настоящее руководство по эксплуатации является неотъемлемой частью этого устройства.

Внимательно прочитайте инструкции по технике безопасности в этом руководстве перед началом работы.

Сохраните руководство по эксплуатации для последующего использования. При передаче устройства третьим лицам руководство по эксплуатации должно быть предоставлено новому владельцу/пользователю устройства.

5 Назначение

- Данное устройство не предназначено для использования лицами (включая детей) с ограниченными физическими, сенсорными или умственными возможностями, а также лицами с недостаточным опытом и (или) навыками, кроме тех случаев, когда они делают это под руководством отвечающего за их безопасность лица либо прошли под его руководством инструктаж по использованию устройства.
- Данное устройство предназначено исключительно для личного использования.
- Устройство разработано для наблюдения за природой в увеличенном виде.
- Данное устройство предназначено для использования только в помещении.

6 Общие указания по технике безопасности



⚠ ОПАСНОСТЬ

Опасность поражения электротоком!

Этот прибор содержит электронные компоненты, которые питаются от источника электроэнергии (от сети через сетевой адаптер и/или от батареек). Ненадлежащее использование устройства может привести к поражению электротоком. Поражение электротоком может вызвать тяжелые травмы вплоть до смертельного исхода. Всегда следуйте приведенным ниже инструкциям по технике безопасности.

- Отключайте устройство от источника питания, если не используете его в течение длительного времени, а также перед началом любых работ по техническому обслуживанию и чистке.
 - Разместите устройство так, чтобы его можно было отключить от источника питания в любое время. Необходимо разместить прибор рядом с сетевой розеткой так, чтобы кабель питания прибора беспрепятственно до нее дотягивался.
 - При отсоединении прибора от источника питания не тяните за кабель, возьмите за вилку и вытащите ее из розетки!
 - Перед началом работы проверьте устройство, кабели и контакты на наличие повреждений.
 - Никогда не используйте поврежденное устройство или устройство с поврежденными электрическими деталями! Поврежденные детали должны быть немедленно заменены в авторизованном сервисном центре.
 - Используйте устройство только в полностью сухих помещениях, ни в коем случае не допускайте соприкосновения устройства с влажными или мокрыми участками кожи.
-

ОПАСНОСТЬ



Опасность удушья!

Ненадлежащее использование устройства может привести к удушью. Это представляет особую опасность для детей. Всегда следуйте приведенным ниже инструкциям по технике безопасности.

- Исключите доступ детей к упаковочным материалам (пластиковые пакеты, резиновые ленты и т. д.). Существует опасность удушья!
- Устройство содержит мелкие детали, которые могут проглотить дети. Опасность удушья!
- При проглатывании мелких деталей немедленно обратитесь к врачу!

ОПАСНОСТЬ



Опасность взрыва!

Ненадлежащее использование устройства может привести к возгоранию. Во избежание возгорания при использовании следуйте инструкции по технике безопасности.

- Не допускайте нагревания устройства до высокой температуры. Используйте только входящий в комплект поставки блок питания от сети. Не закорачивайте устройство и не бросайте его в огонь! Перегрев и неправильное обращение могут стать причиной короткого замыкания, пожара и даже взрыва!

ВНИМАНИЕ!



Опасность получения телесных повреждений!

Данное устройство содержит компоненты и/или аксессуары, которые при неправильном использовании могут привести к незначительным или серьезным травмам. Поэтому очень важно соблюдать технику безопасности, чтобы предотвратить телесные повреждения.

- При пользовании данным устройством может потребоваться применение инструментов с острыми краями. Храните устройство, принадлежности и инструменты в недоступном для детей месте. Существует риск получить ТРАВМУ!
- Химикаты и жидкости, идущие в комплекте, следует хранить в недоступном для детей месте. Не пейте химикаты! После работы с химикатами следует тщательно вымыть руки в проточной воде. При случайном попадании химикатов в глаза или рот промойте их водой. При недомогании, возникшем после контакта с химикатами, обратитесь к врачу, взяв с собой образцы химикатов.

ВНИМАНИЕ!



Опасность возгорания!

Ненадлежащее использование устройства может привести к возгоранию. Во избежание возгорания при использовании следуйте инструкции по технике безопасности.

- Никогда не закрывайте вентиляционные отверстия или ребра охлаждения устройства во время работы или до полного остывания!

ПРИМЕЧАНИЕ



Опасность повреждения устройства!

Неправильное использование может привести к поломке устройства и/или аксессуаров. Соблюдайте правила техники безопасности при работе с устройством.

- Не разбирайте прибор! При возникновении неисправностей обратитесь к дилеру. Он свяжется с сервисным центром и по необходимости отправит устройство на ремонт.
- Не подвергайте устройство воздействию высоких температур, оберегайте от высокой влажности и не допускайте попадания воды внутрь прибора.
- Не подвергайте устройство чрезмерным вибрациям.
- Используйте только аксессуары и запасные детали, соответствующие техническим характеристикам прибора.

7 Схема устройства микроскопа

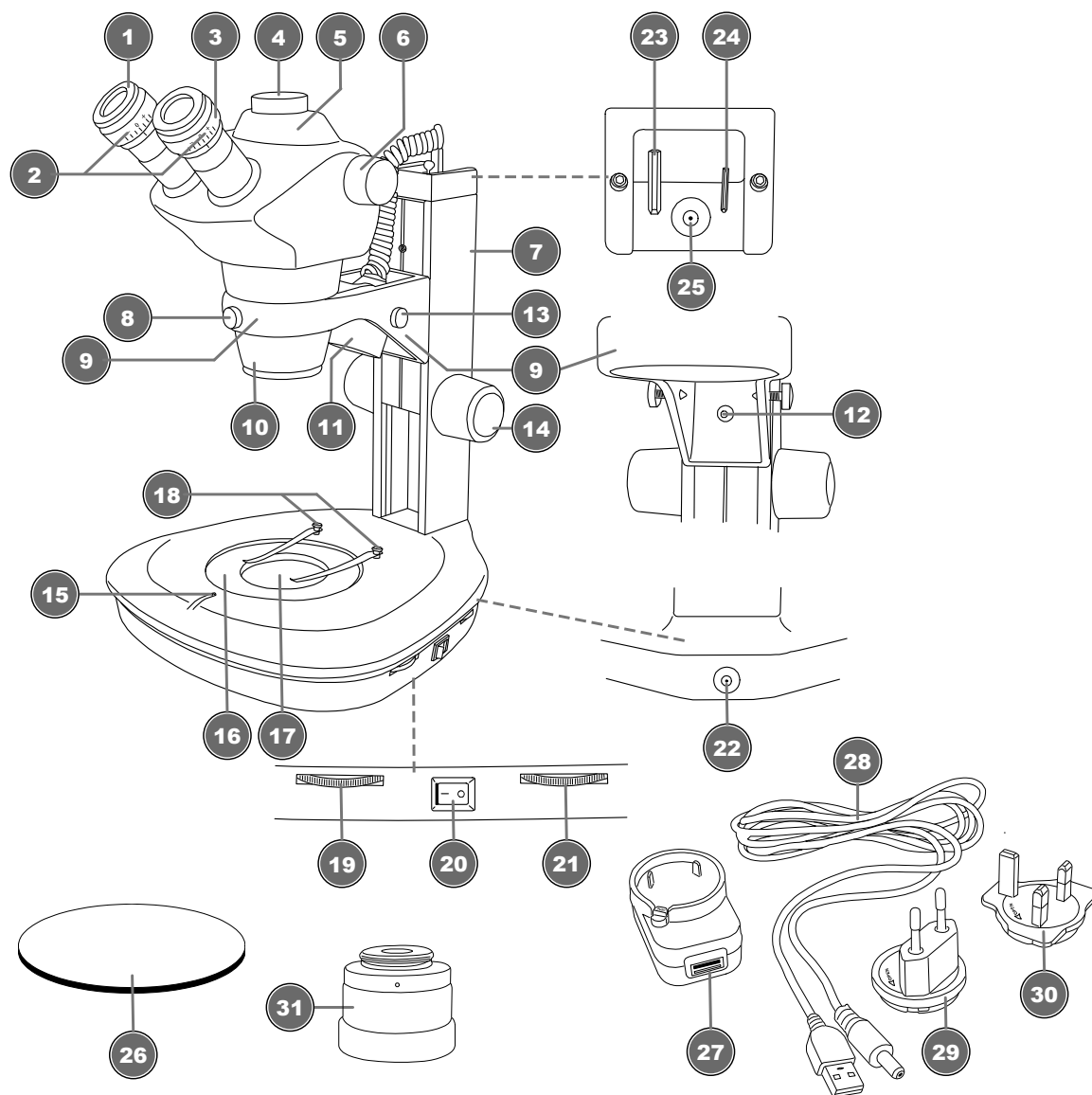


Рис. 1: Схема устройства микроскопа

8 Комплектация

Микроскоп (A); Окуляр 10x WF (B); Объектив (стационарный) (C); Матовая стеклянная пластина и двусторонняя пластина (D); Фотоадаптер (E); Адаптер питания с вилкой и кабелем (F).

9 Описание прибора

1	Наглазник
2	Окуляр
3	Кольцо настройки диоптрий
4	Третья окулярная трубка для установки камеры
5	Окулярная насадка
6	Ручка регулировки увеличения зум-объектива
7	Штатив
8	Фиксирующий винт объектива
9	Держатель окулярной насадки
10	Тубус объектива с защитным стеклом
11	Верхняя подсветка
12	Фиксирующий винт держателя окулярной насадки
13	Фиксирующий винт верхней подсветки
14	Ручка фокусировки
15	Стопорный винт предметного столика
16	Матовая стеклянная пластина
17	Нижняя подсветка
18	Зажимы для фиксации образцов
19	Регулятор яркости нижней подсветки
20	Переключатель вкл./выкл.
21	Регулятор яркости верхней подсветки
22	Разъем питания для подключения кабеля питания постоянного тока
23	Шестигранный ключ, большой
24	Шестигранный ключ, маленький
25	DC-разъем питания верхней подсветки (с резиновой заглушкой)
26	Двухцветная пластина
27	Универсальный USB-адаптер питания
28	USB-кабель питания с коаксиальным/цилиндрическим штекером
29	Штепсельная вилка (евростандарт)
30	Штепсельная вилка (британский стандарт)
31	Фотоадаптер (крепление C-mount)

10 Выбор положения

Выберите подходящее место перед установкой и вводом прибора в эксплуатацию.

Установите прибор на устойчивую, ровную и свободную от вибрации поверхность.

11 Установка окулярной насадки

1. Вставьте держатель окулярной насадки в направляющую шину.
2. Двигайте держатель вдоль направляющей, пока отверстие не окажется над нижним резьбовым отверстием.
3. Вкрутите винт с внутренним шестигранником в резьбовое отверстие и затяните вручную с помощью большого шестигранного ключа.
4. Установите верхнюю подсветку на держатель окулярной насадки. Для этого вкрутите два фиксирующих винта через боковые резьбовые отверстия держателя в пазы патрона лампы.

5. Вставьте коаксиальный/цилиндрический DC-штекер в разъем в верхней части штатива микроскопа. Предварительно снимите резиновую заглушку.
6. Вставьте окулярную насадку в держатель и закрепите ее фиксирующим винтом.

Для установки держателя окулярной насадки в другом положении в зависимости от высоты объекта наблюдения выполните следующие действия:

- Снимите верхнюю подсветку.
- Ослабьте фиксирующий винт окулярной насадки.
- Снимите окулярную насадку микроскопа с держателя.
- Придерживайте держатель во время выполнения следующих шагов, чтобы предотвратить его падение.
- Ослабьте и снимите винт с внутренним шестигранником с помощью большого шестигранного ключа.
- Снимите держатель с шины.
- Установите окулярную насадку в желаемое положение, как описано в шагах 1–6.
- Возможная высота объекта при установке в нижнем положении: от 0 до 45 мм.
- Возможная высота объекта при установке в верхнем положении: от 3 до 105 мм.

12 Установка предметной пластины



ПРИМЕЧАНИЕ

Избегайте повреждения предметной пластины

Затягивайте стопорный винт для фиксации предметной пластины только вручную, чтобы избежать повреждений.

1. С помощью маленького шестигранного ключа ослабьте стопорный винт предметной пластины.
2. Извлеките предметную пластину и вставьте другую.
3. Затяните стопорный винт вручную.



ПРИМЕЧАНИЕ

Выберите подходящую предметную пластину

Для наблюдения прозрачных или полупрозрачных образцов выбирайте стеклянную пластину, чтобы свет нижней подсветки проходил сквозь объект (наблюдения в проходящем свете). Для наблюдения непрозрачных образцов выбирайте черную пластину. Используйте верхнюю подсветку (наблюдения в отраженном свете). Для темных объектов рекомендуется использовать белую предметную пластину.

13 Подключение USB-адаптера питания

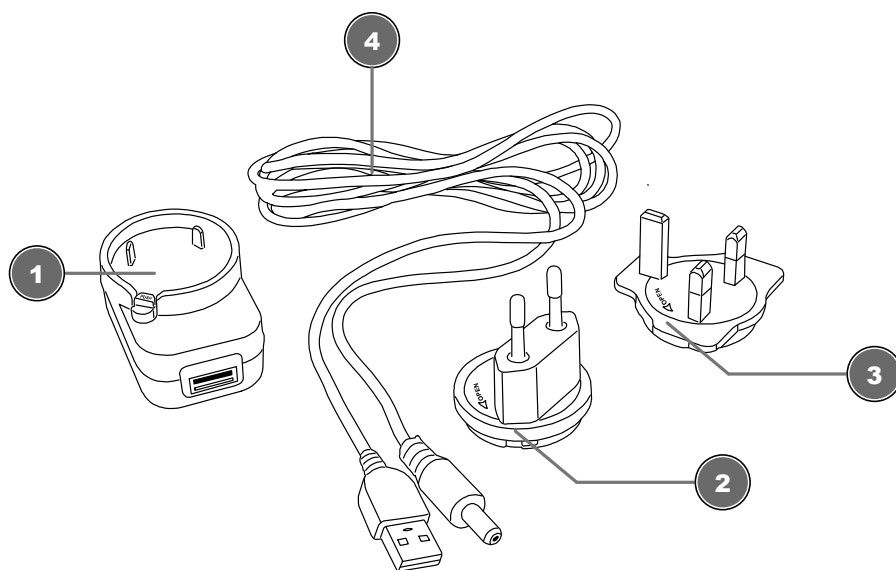


Рис. 2: USB-адаптер питания со сменными переходниками

- | | |
|---|---|
| 1 USB-адаптер питания | 2 Штепсельная вилка (евростандарт) |
| 3 Штепсельная вилка (британский стандарт) | 4 Кабель питания USB с коаксиальным/цилиндрическим разъемом |

1. Установите подходящую штепсельную вилку на контакты USB-адаптера питания.
2. Поверните вилку в направлении LOCK (Закреть) до полной фиксации.
3. Вставьте USB-штекер кабеля питания в гнездо USB-адаптера питания.
4. Чтобы снять штепсельную вилку, нажмите кнопку PUSH (Сдвинуть) и поверните переходник в направлении OPEN (Открыть).



ПРИМЕЧАНИЕ

Использование USB-кабеля с компьютером

Прибор можно запитать от компьютера с помощью USB-кабеля (в комплекте): вставьте USB-штекер в свободный USB-порт компьютера.

14 Настройка электропитания

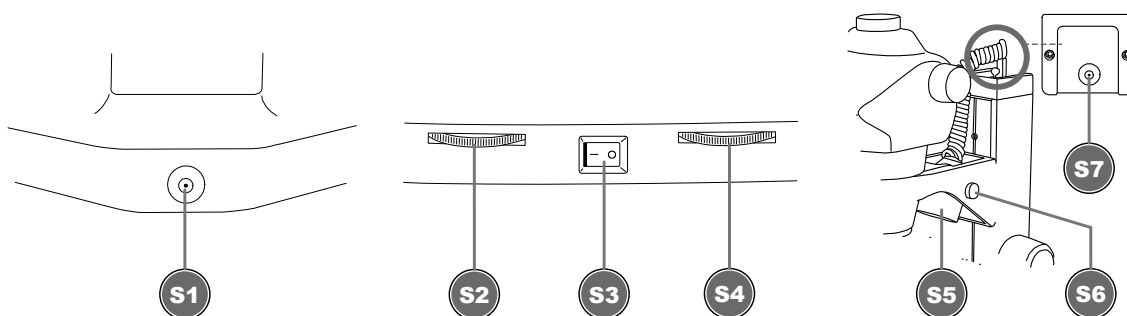


Рис. 3: Соединение коаксиального/цилиндрического разъема постоянного тока. Переключатель Ю. Верхняя подсветка

1 DC-разъем для кабеля питания	2 Переключатель нижней подсветки
3 Переключатель вкл./выкл.	4 Переключатель верхней подсветки
5 Держатель лампы верхней подсветки	6 Стопорный винт держателя лампы
7 DC-разъем питания верхней подсветки (с резиновой заглушкой)	

1. Вставьте разъем постоянного тока кабеля питания в гнездо подключения постоянного тока прибора.
2. Вставьте штепсельную вилку шнура питания в розетку.

15 Включение/выключение прибора

1. Переместите переключатель вкл./выкл. в положение «I», чтобы включить прибор.
2. Переместите переключатель вкл./выкл. в положение «O», чтобы выключить прибор.

16 Настройка подсветки

Этот прибор оснащен двумя осветительными блоками со светодиодными источниками света, яркость которых можно регулировать независимо друг от друга.

Для настройки подсветки выполните следующие действия:

1. Включите прибор.
2. Поверните/переместите регулятор яркости нужного блока подсветки, чтобы отрегулировать яркость.

Чтобы отрегулировать угол падения света, выполните следующие действия:

3. Ослабьте стопорный винт верхней подсветки.
4. Переместите держатель лампы в нужное положение и снова затяните стопорный винт вручную.

17 Настройка межзрачкового расстояния

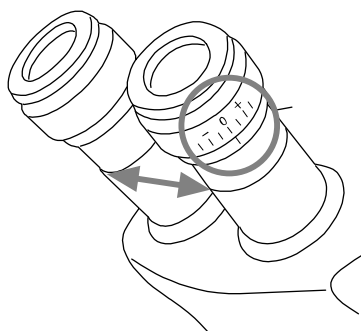


Рис. 4: Межзрачковое расстояние и диоптрийная коррекция окуляров

1. Смотрите в окуляры обоими глазами.
2. Изменяйте расстояние между окулярами, сдвигая или раздвигая их, пока не появится круглое изображение объекта наблюдения.

18 Настройка диоптрий

1. Поверните кольцо диоптрийной настройки в положение «0».
2. Поверните ручку регулировки увеличения зум-объектива в положение «5».

3. Смотрите левым глазом в левый окуляр и поворачивайте колесо фокусировки до тех пор, пока изображение наблюдаемого объекта не станет четким.
4. Посмотрите правым глазом в правый окуляр и поворачивайте кольцо диоптрийной настройки до тех пор, пока изображение наблюдаемого объекта не станет четким.

Можно выполнить диоптрийную настройку на левом окуляре, действуя в обратном порядке.

19 Настройка скольжения окулярной насадки

Окулярная насадка может опускаться, скользя вниз по направляющей под тяжестью собственного веса. Во избежание этого поворачивайте обе ручки фокусировки в противоположных направлениях, пока окулярная насадка не перестанет двигаться.

20 Использование третьей окулярной трубки



Рис. 5: Третья окулярная трубка и установленный фотоадаптер

1 Пылезащитный колпачок

2 Фотоадаптер

Третья окулярная трубка микроскопа предназначена для камер с креплением C-mount. Для установки также требуется прилагаемый фотоадаптер. Для установки камеры выполните следующие действия:

1. Снимите пылезащитный колпачок с третьей окулярной трубки.
2. Прикрутите фотоадаптер.
3. Прикрутите камеру* с креплением C-mount к фотоадаптеру и включите ее.
4. Используйте кольцо фокусировки фотоадаптера для настройки фокуса камеры. Таким образом большинство моделей камер можно настроить парфокально по отношению к окулярам (сохраняется резкость изображения при изменении фокусного расстояния).
5. Чтобы повернуть камеру, ослабьте винт с внутренним шестигранником фотоадаптера подходящим шестигранным ключом*.
6. Снова затяните винт после поворота, чтобы зафиксировать камеру в нужном положении (не входит в комплект поставки).

21 Крепление дополнительных аксессуаров к тубусу объектива

Тубус объектива оснащен резьбой M55 x 0,75 для установки дополнительных линз*.

Внешний паз на кольце объектива можно использовать для крепления кольцевой лампы* (не входит в комплект поставки).

22 Уход и хранение

- Оберегайте прибор от пыли и влаги.
- Не оставляйте отпечатки пальцев и другие подобные загрязнения на поверхности линз.
- Перед использованием полностью удалите остаточную влагу.
- Отключайте устройство от источника питания, если не используете его в течение длительного времени, а также перед началом любых работ по техническому обслуживанию и чистке.
- Используйте для внешней очистки прибора сухую ткань. Не используйте чистящие средства во избежание повреждения электронных компонентов.
- Не используйте органические растворители (например, спирт, эфир, ацетон, ксилол или другие растворы) для очистки лакированных или пластиковых деталей!
- Перед очисткой снимите оптические детали (например, объектив, окуляр и т. д.).
- Для начала рекомендуется сдуть пыль.
- Используйте высококачественные салфетки для очистки линз или мягкую ткань. Смочите ее небольшим количеством чистого спирта (продается в аптеке). Протрите поверхность линз.
- Наденьте на микроскоп пылезащитный чехол* и храните прибор в закрытом контейнере в сухом и защищенном от плесени месте. Храните микроскоп и аксессуары в соответствующих контейнерах, если они не используются в течение длительного времени. Также рекомендуется хранить объективы и окуляры в закрытых контейнерах с осушителем.

(В зависимости от модели в комплект поставки могут входить пылезащитный чехол и коробка.)



ПРИМЕЧАНИЕ

Помните:

Правильный уход поможет сохранять качество оптики в течение многих лет.

23 Утилизация



Выполняйте утилизацию упаковочных материалов по их типам. Информацию по правильной утилизации можно получить в коммунальной службе утилизации или в отделе по защите окружающей среды.



Не выбрасывайте электроприборы вместе с бытовыми отходами!

Согласно Европейской директиве 2012/19/ЕС по отслужившим свой срок электрическим и электронным приборам и по их переработке, отслужившие свой срок электрические приборы должны отдельно собираться и подвергаться повторной переработке в соответствии с нормативами по защите окружающей среды.

24 Технические характеристики

	Science ETD-201
Артикул	5806200
Окулярная насадка	тринокулярная

Предметный столик	со сменной предметной пластиной (диаметр: 125 мм; толщина: 6 мм)
Окуляр(ы)	DIN WF 10x (30 мм) — 2 шт.
Объектив(ы)	зум-объектив 0,8–5x
Увеличение, крат	8–50
Источник питания	постоянный ток 5 В/100 мА
Подсветка	светодиодная*, верхняя и нижняя

Светодиодная подсветка, используемая в этом приборе, имеет очень длительный срок службы и не нуждается в замене. Светодиоды менять нельзя по техническим причинам!

25 Гарантия

Стандартный гарантийный срок составляет 10 лет, начиная со дня покупки. Подробные условия гарантии, информацию о наших сервисных центрах можно получить на нашем сайте www.bresser.de/warranty_terms

26 Сертификат соответствия ЕС



«Сертификат соответствия ЕС» был подготовлен Bresser GmbH в соответствии с применимыми директивами и соответствующими стандартами. С полным текстом «Сертификата соответствия ЕС» можно ознакомиться по этой ссылке: www.bresser.de/download/5806200/CE/5806200_CE.pdf

Оставляем за собой право на ошибки. Оставляем за собой право на технические изменения.







BRESSER GmbH
Gutenbergstr. 2 · 46414 Rhede
Германия

Bresser GmbH

Gutenbergstraße 2
46414 Rhede · Germany

www.bresser.de

    @BresserEurope

